

VINTAGE BRASS LIGHTING

3RD EDITION





Moretti Luce

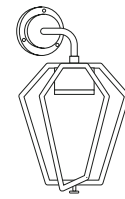
2	Indice per famiglia	<i>Index by family</i>
6	Novità	<i>News</i>
8	Indice per prodotto	<i>Index by products</i>
12	Colori ottone	<i>Brass colors</i>
14	Come ordinare	<i>How to order</i>
19	Novità: Gemstone	<i>News: Gemstone</i>
446	Realizzazioni	<i>Projects</i>
460	Legenda simboli	<i>Symbol legend</i>
461	Gradi di protezione	<i>Protection rating</i>

MADE IN ITALY
SINCE 1991

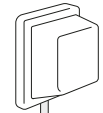


Index

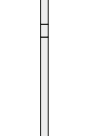
by family



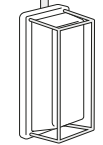
NEW
Gemstone 18 - 83



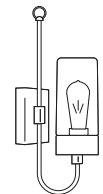
Ice Cubic
square 84 - 101



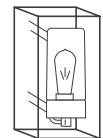
NEW
In-series connection
126 - 135



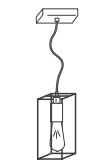
NEW ITEMS
Ice Cubic
rectangular 102 - 125



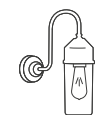
Silindar 138 - 151



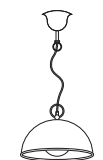
NEW ITEMS
Cubic
for outdoor 152 - 185



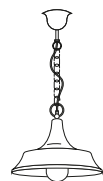
Cubic
for indoor 186 - 203



Darsili 204 - 215



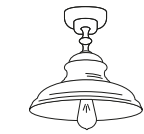
Circle 216 - 227



Atelier 228 - 253



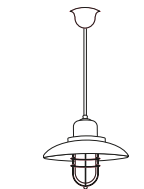
Mill 254 - 271



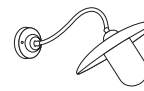
Little
Mill 272 - 275



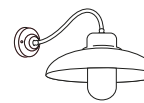
Patio 276 - 285



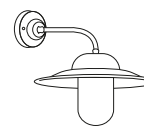
Patio cage 286 - 293



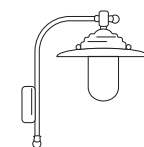
Trasimeno 294 - 303



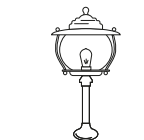
Samoa 304 - 313



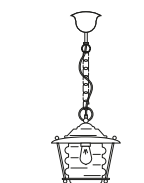
Casale 314 - 317



Chalet 318 - 323



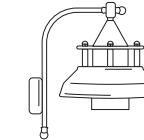
Betulle 324 - 329



Onda 330 - 333



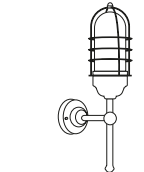
Campanula 336 - 343



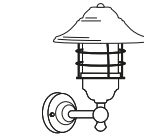
RESTYLED
Conic 344 - 347



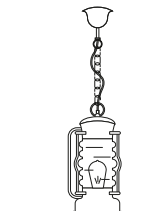
Golfo 348 - 351



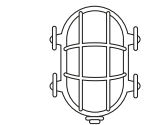
Torcia 352 - 363



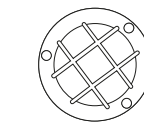
Veladero 364 - 369



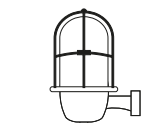
Cortez 370 - 375



Tortuga 376 - 385



Cocci 386 - 389



Santorini 390 - 393



Index

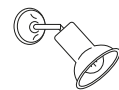
by family



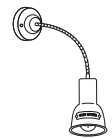
Lumen 394 - 403



Spiral 404 - 413



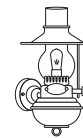
Genziana 414 - 419



Azali 420 - 425



Silene 426 - 431



Taverna 432 - 437



Galeone 438 - 441



Botticella 442 - 445

Gemstone PAG 18-83



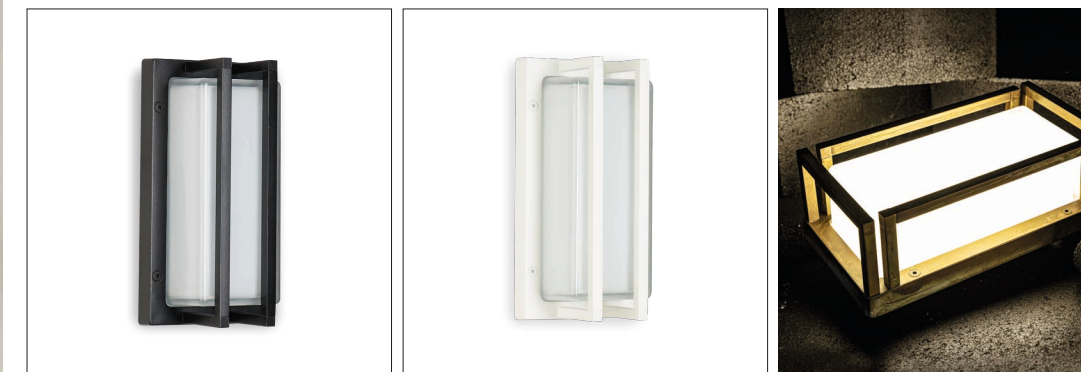
Cubic outdoor 3372 PAG 152-161



Conic PAG 344-347



Ice cubic PAG 102-125



In-series connection for Darsili PAG 210-211



In-series connection for ice Cubic PAG 126-135

Index

by articles

Art.	Pages	Range
125N - 129N	346	Conic
133	320	Chalet
134 ⇨ 140	322	Chalet
139	320	Chalet
161 ⇨ 162F	320 - 321	Chalet
163 ⇨ 164F	322 - 323	Chalet
180 ⇨ 184	392 - 393	Santorini
186 ⇨ 188	388 - 389	Santorini
200.09	379	Tortuga
200.10	383	Tortuga
200.14 - 200.15	380 - 381	Tortuga
200.14N - 200.15N	384	Tortuga
200.20 - 200.21	385	Tortuga
809	350	Golfo
993 - 994F	350 - 351	Golfo
1005⇨1007	436 - 437	Taverna
1098 ⇨1112	440 - 441	Galeone
1330 ⇨1335	306 - 307	Samoa
1340⇨1345	296 - 297	Trasimeno
1350⇨1357	278 - 279	Patio
1360 ⇨1365	316 - 317	Casale
1411	416	Genziana
1411F	419	Genziana
1412	417	Genziana
1412F	418	Genziana
1420F	419	Genziana
1421 ⇨ 1422	417	Genziana
1421F ⇨ 1422F	418	Genziana
1423	423	Azali
1423F	424	Azali
1424F	431	Silene
1425 -1425F	429-430	Silene
1460	428	Silene
1460F	431	Silene
1462 - 1463	429	Silene
1462F - 1463F	430	Silene
1520	416	Genziana
1521	422	Azali
1521F	425	Azali
1530F	425	Azali

Art.	Pages	Range
1548	423	Azali
1548F	424	Azali
1549	423	Azali
1549F	424	Azali
1590 ⇨ 1594	256 - 257	Mill
1598	444	Botticella
1601 ⇨ 1604	444	Botticella
1606	435	Taverna
1615 -1616	434	Taverna
1620 ⇨1624	298	Trasimeno
1625	435	Taverna
1626	298	Trasimeno
1627 ⇨ 1628	299	Trasimeno
1639	445	Botticella
1643	445	Botticella
1650 ⇨ 1655	308	Samoa
1656 ⇨ 1658R	309	Samoa
1670 ⇨ 1676	258 - 261	Mill
1690 ⇨ 1697	280 - 281	Patio
1720 ⇨ 1723	262 - 263	Mill
1730 ⇨1733	264 - 265	Mill
1734 - 1735	267	Mill
1736 ⇨1738	268 - 269	Mill
1739	271	Mill
1740 ⇨1743	374 - 375	Cortez
1745 - 1746	373	Cortez
1750	303	Trasimeno
1751 - 1753	300-301	Trasimeno
1755	303	Trasimeno
1760	285	Patio
1761 ⇨ 1763	282-283	Patio
1765	285	Patio
1770	311	Samoa
1771 ⇨ 1773	312-313	Samoa
1775	311	Samoa
1780 - 1780R	260 - 261	Mill
1790	341	Campanula
1791 ⇨1793	342 - 343	Campanula
1794	341	Campanula
1850 ⇨ 1855	354 - 355	Torcica

Art.	Pages	Range
1856 ⇨ 1860	356 - 357	Torcica
1870 ⇨ 1872	361	Torcica
1873 ⇨ 1877	362 - 363	Torcica
1890 ⇨ 1894	358 - 359	Torcica
1900 ⇨ 1902	367	Veladero
1903 ⇨ 1907	368 - 369	Veladero
1950N - 1951N	212 - 213	Darsili
1952N - 1953N	214 - 215	Darsili
2050 ⇨ 2057	326 - 327	Betulle
2060 - 2066	328 - 329	Betulle
2070 - 2076	332 - 333	Onda
2080 - 2086	334 - 335	Onda
2090 - 2095	338 - 339	Campanula
3070 ⇨ 3075	406 - 409	Spiral
3076	413	Spiral
3078 - 3079	412	Spiral
3082	410	Spiral
3083	413	Spiral
3084	412	Spiral
3085	411	Spiral
3086	409	Spiral
3090 ⇨3095	396 - 397	Lumen
3096 ⇨3099	402 - 403	Lumen
3100	399	Lumen
3101 - 3102	400 - 401	Lumen
3104	402	Lumen
3105 - 3106	398 - 399	Lumen
3120 ⇨ 3122 (.VS)	231	Atelier
3120 ⇨ 3122 (.AR/.BA)	237	Atelier
3120R (.VS)	234 - 235	Atelier
3123 ⇨ 3128 (.VS)	232 - 233	Atelier
3123 ⇨ 3128 (.AR/.BA)	238 - 239	Atelier
3123T ⇨3127T	240 - 241	Atelier
3128T	242	Atelier
3137T ⇨3142	243 - 245	Atelier
3147T ⇨ 3148T	242	Atelier
3200 ⇨ 3204 (.VS)	218 - 219	Circle
3235T ⇨3237T	227	Circle
3238 ⇨ 3240 (.VS)	221	Circle
3238T ⇨ 3240T	225	Circle

Art.	Pages	Range
3241T - 3242T	226	Circle
3245 ⇨ 3248 (.VS)	222 - 223	Circle
3300 ⇨ 3307	288 - 289	Patio cage
3313 - 3314	291	Patio cage
3315 - 3317	292 - 293	Patio cage
3330T ⇨ 3334T	246 - 247	Atelier
3335T ⇨ 3337T	249	Atelier
3338T - 3339T	251	Atelier
3340T ⇨ 3342T	252 - 253	Atelier
3350 ⇨ 3353	274 - 275	Little Mill
3355	146	Silindar
3357-3358	148 - 149	Silindar
3362	182	Cubic
3363	178-181	Cubic
3364	176 - 177	Cubic
3365	164 - 169	Cubic
3366	170 - 175	Cubic
3367	161 & 183	Cubic
3368	183	Cubic
3369	184	Cubic
3370	184	Cubic
3371	185	Cubic
3372 - 3373	154 - 161	Cubic
3375	197	Cubic
3376	198	Cubic
3378	199	Cubic
3381-3382	190 - 191	Cubic
3383	200	Cubic
3384	202 - 203	Cubic
3385	189	Cubic
3386	193	Cubic
3388	195	Cubic
3389	151	Cubic
3390	141 - 145	Silindar
3391	194	Cubic
3392	191	Cubic
3393	198	Cubic
3394	201	Cubic
3395	207	Darsili
3396 - 3397	208 - 209	Darsili

Art.	Pages	Range
3403	86	Ice Cubic
3404	88	Ice Cubic
3405	90	Ice Cubic
3406	92	Ice Cubic
3407	94	Ice Cubic
3410	104	Ice Cubic
3412	108	Ice Cubic
3413	112	Ice Cubic
3414	116	Ice Cubic
3415	120	Ice Cubic
3450 ⇨ 3452	36 - 43	Gemstone
3453 - 3454	44 - 45	Gemstone
3455 ⇨ 3457	46 - 47	Gemstone
3458	74	Gemstone
3460 - 3461	20 - 22	Gemstone
3462 - 3463	24 - 25	Gemstone
3464 ⇨ 3466	26 - 27	Gemstone
3470	48 - 50	Gemstone
3471	52	Gemstone
3472 - 3473	53 - 59	Gemstone
3474	52	Gemstone
3480 - 3481	28	Gemstone
3482	29	Gemstone
3485 - 3486	28	Gemstone
3487	29	Gemstone
3490 - 3491	60	Gemstone
3492	62	Gemstone
3495	76	Gemstone
3496	80	Gemstone

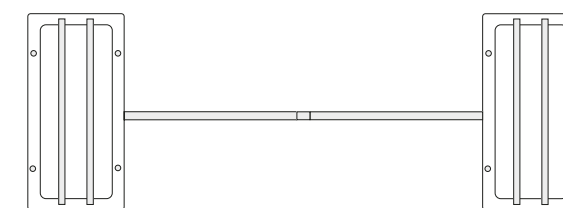
In-series connection for Darsili

PAG 210 - 211



In-series connection for ice Cubic

PAG 126-135


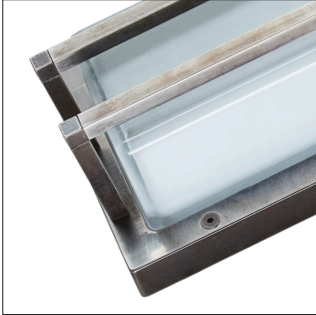
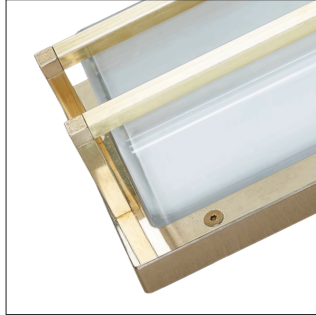



Italiano	126	Ice Cubic
English	128	Ice Cubic
Français	130	Ice Cubic
Deutsch	132	Ice Cubic
Español	134	Ice Cubic

Finiture disponibili - Available finishing



Finiture per interni ed esterni - Finishing for Indoor and outdoor

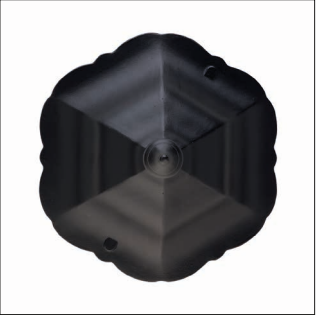

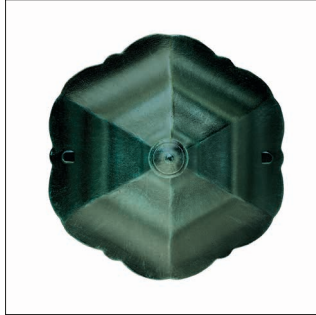
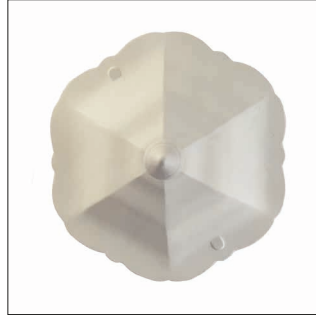
.AR	.NA	.NB	.1 (Ral 9005)
			
IT Ottone anticato ramato	Ottone Nickel anticato	Ottone naturale	Nero
EN Aged brass copper	Old Nickel	Natural brass	Black
FR Laiton vieilli cuivré	Antique Nickel	Laiton naturelle	Noir
DE Verkupfertes Messing antikisiert	Nickel-Messing antikisiert	Messing natur	Shwarz
ES Latón cobreado antiguo	Latón niquelado antiguo	Latón natural	Negro


.5 (Ral 9016)	.8 (Ral 7024)	.BA
		
Bianco	Grafite	Ottone anticato marrone scuro
White	Graphite	Brass burnish dark brown
Blanc	Graphite	Laiton vieilli
Weiss	Graphit	Dunkelbraunes antikisiertes Messing
Blanco	Grafito	Latón antiguo marrón oscuro

Colori disponibili - Available colors



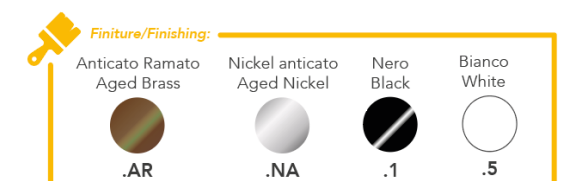
Colori per interni ed esterni - Colors for Indoor and outdoor

.1	.3	.4	.5
			
Nero	Nero/argento	Nero/Verde	Bianco
Black	Black/silver	Old Nickel	White
Noir	Noir/argent	Black/Green	Blanc
Schwarz	Schwarz/silber	Schwarz/Grün	Weiss
Negro	Negro/plata	Negro/Verde	Blanco

.6

Nero/rame
Blanc/copper
Noir/le cuivre
Schwarz/kupfer
Negro/Cobre

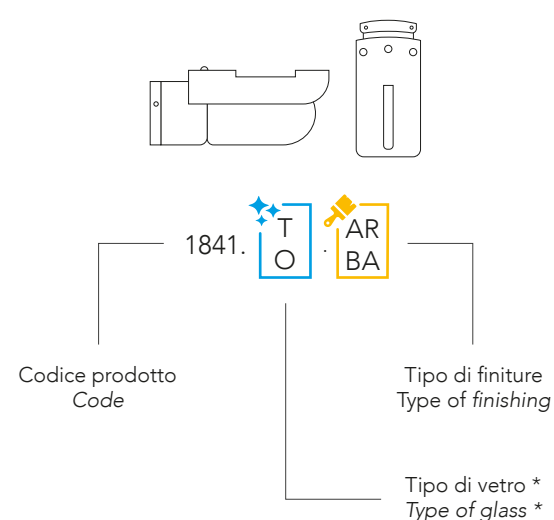
Le finiture disponibili per ogni singolo articolo sono indicate a piè di ogni pagina del catalogo (come da esempio).

The finishes available for each item are indicated at the bottom of each page of the catalog (as an example).



Informazioni generali - General info

Codice prodotto Code of product



* Le varie tipologie di vetro sono consultabili direttamente nella pagina dell'articolo che presenta questo tipo di configurazione.

*The different glass typologies are available directly into the pages who present this type of property.

Simboli Symbols



Prodotto per interni
Product for indoor

Produit pour intérieurs
Produkt für Innenräume

Producto para interiores



Prodotto per esterni
Product for outdoor

Produit pour extérieurs
Produkt für den Außenbereich

Producto para exterior

Certificazioni Certification



Info Italiano

L'antichizzazione dei nostri prodotti è fatta manualmente pertanto la tonalità dell'ottone potrebbe avere sfumature diverse da quelle rappresentate in fotografia.

L'antichizzazione fatta a mano non impedisce la naturale ossidazione di questo metallo che esposto all'esterno, è soggetto all'azione degli eventi naturali.

I nostri prodotti non sono autopulenti, di conseguenza, in caso fossero ricoperti da salsedine, devono essere puliti con i normali prodotti per la pulizia dei metalli.

Svolta la procedura di pulitura, col tempo riprodurranno la patina tipica dell'invecchiamento dell'ottone.

Info Français

Le vieillissement de nos produits est fait à la main c'est pourquoi la teinte du laiton pourrait avoir des nuances différentes de celles représentées sur la photographie.

Le vieillissement fait à la main n'empêche pas l'oxydation naturelle de ce métal qui, exposé à l'extérieur, est sujet à l'action des conditions naturelles.

Nos produits ne sont pas autonettoyants, par conséquent, s'ils viennent à être recouverts de salissure ou autre, il faut les nettoyer avec les produits habituels que l'on utilise pour le nettoyage des métaux.

Une fois la procédure de nettoyage effectuée, ils produiront de nouveau au fil du temps la patine typique du vieillissement naturel du laiton.

Info Español

El envejecido de nuestros productos se realiza manualmente por lo que el tono del latón puede tener matices diferentes en comparación a los mostrados en la fotografía.

El envejecido realizado a mano no impide la oxidación natural de este metal que, expuesto al exterior, está sujeto a la acción de los acontecimientos naturales.

Nuestros productos no son autolimpiables; por consiguiente, si se cubren de sal, deben limpiarse con productos normales de limpieza de metales.

Una vez realizada la limpieza, con el tiempo, reproducirá la patina típica del envejecimiento del latón.

Info English

The ageing of our products is performed manually, therefore the colouration of the brass may differ from that shown in photography.

The manual ageing process does not prevent the natural oxidation of the metal, which, if exposed to the elements, may be subject to natural tarnishing.

Our products are not self-cleaning, therefore, if exposed to salt or other corrosive substances, they should be cleaned with ordinary metal cleaning products.

After cleaning, the products should reassume the typical patina of aged brass.

Info Deutsch

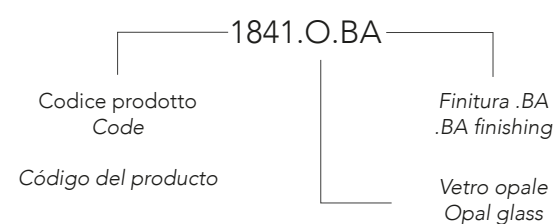
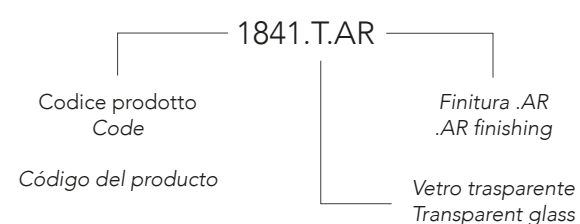
Die Antikisierung unserer Produkte erfolgt manuell, daher kann die Farbe des Messings andere Farbtöne aufweisen als auf dem Foto dargestellt.

Die manuelle Antikisierung verhindert nicht die natürliche Oxidation dieses Metalls, das im Freien der Wirkung von Naturereignissen unterliegt.

Unsere Produkte sind nicht selbstreinigend. Wenn sie also von salzhaltiger Luft oder anderem verschmutzt sein sollten, reinigen sie mit einem weichen Tuch und Lösungsmittelfreien Putzmitteln.

Nach dem Reinigungsvorgang bilden sie erneut die für die Messingalterung typische Patina.

Esempi Examples





We create living
lighting objects

NEW

Gemstone

IT:

La classica lanterna si evolve, portando nell'illuminazione questo revival intramontabile.

Ha un carattere inconfondibile, e si chiama Gemstone, perché nella notte, sa brillare.

Mesi di ricerca ci hanno permesso di realizzare questa forma, composta da precisi calcoli, per ottenere alla vista una piacevole combinazione di linee.

Gemstone è dotata di due diverse elettrificazioni: i modelli a LED con driver integrato, grazie al diffusore in vetro bianco, generano una luce morbida e diffondente, mentre per i più nostalgici, i modelli E27 si integrano nell'ambiente donando il sapore di un tempo.

La famiglia è composta da modelli indoor IP20 e da modelli outdoor con IP44 per E27 ed IP55/IP65 per i LED.

EN:

The classic lantern is evolving, bringing this timeless revival to lighting.

It has an unmistakable character, and is called Gemstone, because in the night, it knows how to shine.

Months of research have enabled us to create this shape, made up of precise calculations, to achieve a pleasing combination of lines to the eye.

Gemstone is equipped with two different electrifications: the LED models with integrated driver, thanks to their white glass diffuser, generate a soft, diffuse light, while for the more nostalgic, the E27 models blend into the environment, giving it the flavour of yesteryear.

The family consists of IP20 indoor models and IP44 outdoor models for E27 and IP55/IP65 for LED.





3461.E27.T.AR



3460.E27.T.AR

3460.E27.T.NA



3461.L10.AR

3461.L10.NA





3462.L10.AR

3462.E27.T.AR



3463.L10.AR



3463.E27.T.AR



3463.E27.T.NA



3464.E27.T.AR



3465.E27.T.AR



3466.E27.T.AR



3485.E27.AR



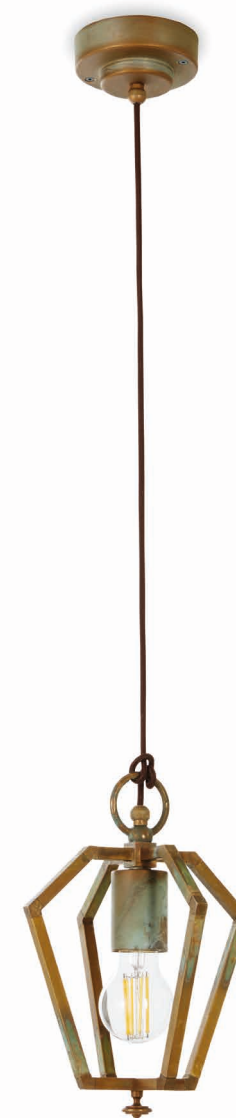
3486.E27.AR



3480.E27.AR



3481.E27.AR



3482.E27.AR



3487.E27.AR

SPECIFICHE TECNICHE

TECHNICAL SPECIFICATIONS

	3460 E27	3461 E27	3461 LED
Sorgente luminosa Source lamp	E27	E27	LED 10 W
Potenza assorbita Total Wattage	Max 15 W	Max 15 W	15W
Voltaggio totale Voltage	220-240 V	220-240 V	220-240 V
Regolazione Control	Lampadina non inclusa Bulb not included	Lampadina non inclusa Bulb not included	Trasformatore incluso Power supply included
Temperatura colore Light colour	-	-	3000 K
Flusso nominale Luminous Flux	-	-	-
Efficienza luminosa Luminous efficacy	-	-	433 lm
Step McADAM	-	-	3
Apertura cono luce Beam	Diffondente - Diffuse	Diffondente - Diffuse	Diffondente - Diffuse
Durata Life time	-	-	L80 > 80.000 h Ta -40°C +55°C
Classe efficienza energetica Energy efficiency class	-	-	D
Grado IP IP rating	IP 44	IP 44	IP 65
Grado IK IK rating	-	-	IK 07
Classe isolamento Insulation class	I	I	I
Dimensioni Dimensions			
Codice Code	3460.E27.T AR NA 1 5 8	3461.E27.T AR NA 1 5 8	3461.L10 AR NA 1 5 8
Dimensioni lampadina Bulb dimensions	Ø67 H110 (mm)	Ø67 H110 (mm)	-

SPECIFICHE TECNICHE

TECHNICAL SPECIFICATIONS

	3462 E27	3462 LED
Sorgente luminosa Source lamp	E27	LED 10 W
Potenza assorbita Total Wattage	Max 15 W	15 W
Voltaggio totale Voltage	220-240 V	220-240 V
Regolazione Control	Lampadina non inclusa Bulb not included	Trasformatore incluso Power supply included
Temperatura colore Light colour	-	3000 K
Flusso nominale Luminous Flux	-	-
Efficienza luminosa Luminous efficacy	-	433 lm
Step McADAM	-	3
Apertura cono luce Beam	-	Diffondente - Diffuse
Durata Life time	-	L80 > 80.000 h Ta -40°C +55°C
Classe efficienza energetica Energy efficiency class	-	D
Grado IP IP rating	IP 44	IP 65
Grado IK IK rating	-	IK 07
Classe isolamento Insulation class	I	I
Dimensioni Dimensions		
Codice Code	3462.E27.T AR NA 1 5 8	3462.L10 AR NA 1 5 8
Dimensioni lampadina Bulb dimensions	Ø67 H110 (mm)	-

Legenda - Caption

cod	Finiture - Finishing
AR	Ottone anticato Aged brass
NA	Ottone nickelato Nickelated brass
1	Nero Black
5	Bianco White
8	Grafite Graphite

cod	Vetro - Glass
T	Trasparente Transparent

Informazioni - Information

Lampadina non inclusa Bulb not included	
AR non teme la salsedine AR no problem salt corrosion	
Conforme alla direttiva UE Compliant with EU Directive	
Conforme alla direttiva UK Compliant with UK Directive	

EUIPO
Certificate of registration

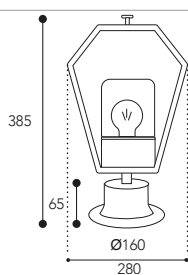
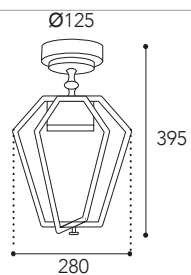
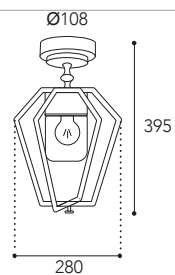
015021990-0004
015021990-0005
015021990-0006
015021990-0007
015021990-0011

SPECIFICHE TECNICHE

TECHNICAL SPECIFICATIONS



	3463 E27	3463 LED	3464 E27
Sorgente luminosa Source lamp	E27	LED 10 W	E27
Potenza assorbita Total Wattage	Max 15W	15W	Max 15W
Voltaggio totale Voltage	220-240 V	220-240 V	220-240 V
Regolazione Control	Lampadina non inclusa Bulb not included	Trasformatore incluso Power supply included	Lampadina non inclusa Bulb not included
Temperatura colore Light colour	-	3000 K	-
Flusso nominale Luminous Flux	-	-	-
Efficienza luminosa Luminous efficacy	-	433 lm	-
Step McADAM	-	3	-
Apertura cono luce Beam	Diffondente - Diffuse	Diffondente - Diffuse	Diffondente - Diffuse
Durata Life time	-	L80 > 80.000 h Ta -40°C +55°C	-
Classe efficienza energetica Energy efficiency class	-	D	-
Grado IP IP rating	IP 44	IP 65	IP 44
Grado IK IK rating	-	IK 07	-
Classe isolamento Insulation class	I	I	I



Dimensioni
Dimensions

Codice
Code

3463.E27.T

AR
NA
1
5
8

3463.L10

AR
NA
1
5
8

3464.E27.T

AR
NA
1
5
8

Dimensioni lampadina
Bulb dimensions

Ø67 H110 (mm)

-

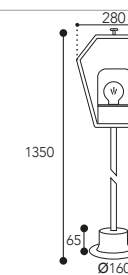
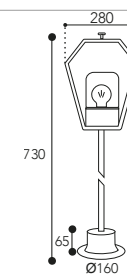
Ø67 H110 (mm)

SPECIFICHE TECNICHE

TECHNICAL SPECIFICATIONS



	3465 E27	3466 E27
Sorgente luminosa Source lamp	E27	E27
Potenza assorbita Total Wattage	Max 15W	Max 15W
Voltaggio totale Voltage	220-240 V	220-240 V
Regolazione Control	Lampadina non inclusa Bulb not included	Lampadina non inclusa Bulb not included
Temperatura colore Light colour	-	-
Flusso nominale Luminous Flux	-	-
Efficienza luminosa Luminous efficacy	-	-
Step McADAM	-	-
Apertura cono luce Beam	Diffondente - Diffuse	Diffondente - Diffuse
Durata Life time	-	-
Classe efficienza energetica Energy efficiency class	-	-
Grado IP IP rating	IP 44	IP 44
Grado IK IK rating	-	-
Classe isolamento Insulation class	I	I



Dimensioni
Dimensions

Codice
Code

3465.E27.T

AR
NA
1
5
8

3466.E27.T

AR
NA
1
5
8

Dimensioni lampadina
Bulb dimensions

Ø67 H110 (mm)

Ø67 H110 (mm)

Legenda - Caption

cod **Finiture - Finishing**

AR	Ottone anticato Aged brass	
NA	Ottone nickelato Nickeled brass	
1	Nero Black	
5	Bianco White	
8	Grafite Graphite	

cod **Vetro - Glass**

T	Trasparente Transparent	
---	----------------------------	--

Informazioni - Information

Lampadina non inclusa Bulb not included	
AR non teme la salsedine AR no problem salt corrosion	
Conforme alla direttiva UE Compliant with EU Directive	
Conforme alla direttiva UK Compliant with UK Directive	

EUIPO
Certificate of registration

015021990-0016

SPECIFICHE TECNICHE

TECHNICAL SPECIFICATIONS

	3485 E27	3486 E27	3487 E27
Sorgente luminosa Source lamp	E27	E27	E27
Potenza assorbita Total Wattage	Max 15W	Max 15W	Max 15W
Voltaggio totale Voltage	220-240 V	220-240 V	220-240 V
Regolazione Control	Lampadina non inclusa Bulb not included	Lampadina non inclusa Bulb not included	Lampadina non inclusa Bulb not included
Temperatura colore Light colour	-	-	-
Flusso nominale Luminous Flux	-	-	-
Efficienza luminosa Luminous efficacy	-	-	-
Step McADAM	-	-	-
Apertura cono luce Beam	Diffondente - Diffuse	Diffondente - Diffuse	Diffondente - Diffuse
Durata Life time	-	-	-
Classe efficienza energetica Energy efficiency class	-	-	-
Grado IP IP rating	IP 20	IP 20	IP 20
Grado IK IK rating	-	-	-
Classe isolamento Insulation class	I	I	I
Dimensioni Dimensions			
Codice Code	3485.E27. AR NA 1 5 8	3486.E27. AR NA 1 5 8	3487.E27. AR NA 1 5 8
Dimensioni lampadina Bulb dimensions	-	-	-

SPECIFICHE TECNICHE

TECHNICAL SPECIFICATIONS

	3480 E27	3481 E27	3482 E27
Sorgente luminosa Source lamp	E27	E27	E27
Potenza assorbita Total Wattage	Max 15W	Max 15W	Max 15W
Voltaggio totale Voltage	220-240 V	220-240 V	220-240 V
Regolazione Control	Lampadina non inclusa Bulb not included	Lampadina non inclusa Bulb not included	Lampadina non inclusa Bulb not included
Temperatura colore Light colour	-	-	-
Flusso nominale Luminous Flux	-	-	-
Efficienza luminosa Luminous efficacy	-	-	-
Step McADAM	-	-	-
Apertura cono luce Beam	Diffondente - Diffuse	Diffondente - Diffuse	Diffondente - Diffuse
Durata Life time	-	-	-
Classe efficienza energetica Energy efficiency class	-	-	-
Grado IP IP rating	IP 20	IP 20	IP 20
Grado IK IK rating	-	-	-
Classe isolamento Insulation class	I	I	I
Dimensioni Dimensions			
Codice Code	3480.E27. AR NA 1 5 8	3481.E27. AR NA 1 5 8	3482.E27. AR NA 1 5 8
Dimensioni lampadina Bulb dimensions	Ø67 H110 (mm)	Ø67 H110 (mm)	Ø67 H110 (mm)



3451.E27.T.AR



3450.E27.T.AR





3450.E27.T.1



3451.E27.O.5



NEW Gemstone | outdoor | medium size



3451.L10.AR

3451.L10.5



3452.L10.AR



3452.E27.T.AR





3454.E27.T.AR



3454.L10.AR



3453.E27.T.AR



3453.L10.AR



3455.E27.T.AR



3456.E27.T.AR



3457.E27.T.AR



3470.E27.T.AR



3470.E27.O.8





3470.L10.AR



3470.L10.8





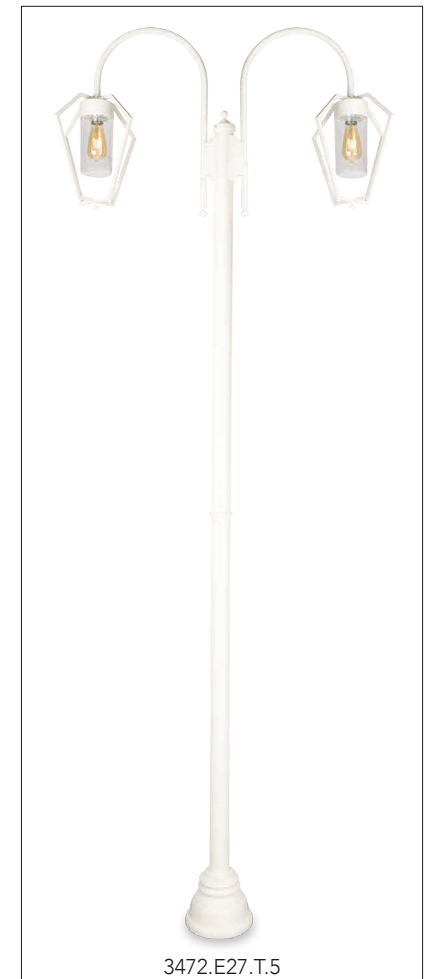
3474.E27.T.AR



3471.E27.T.AR



3472.E27.T.AR



3472.E27.T.5



3472.E27.O.8



3473.E27.T.AR





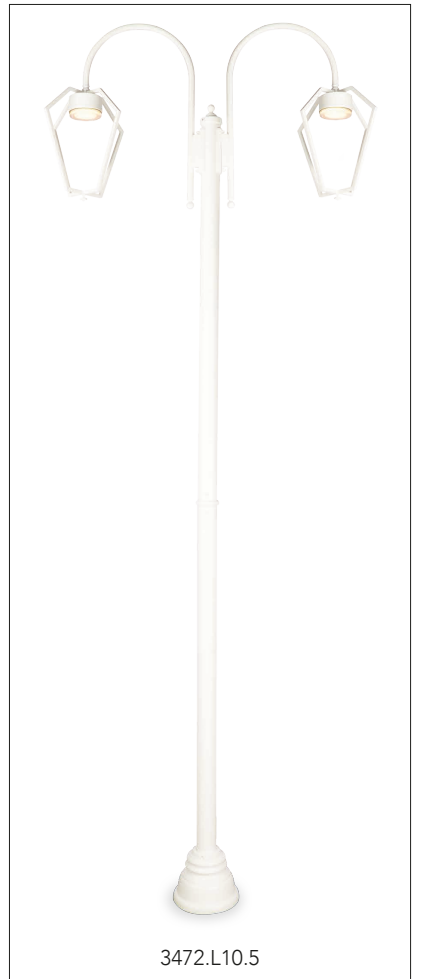
3474.L10.AR



3471.L10.AR



3472.L10.AR



3472.L10.5



3472.L10.8



3473.L10.AR





3490.E27.AR



3491.E27.AR





3492.E27.AR



SPECIFICHE TECNICHE

TECHNICAL SPECIFICATIONS

	3450 E27	3451 E27	3451 LED
Sorgente luminosa Source lamp	E27	E27	LED 10 W
Potenza assorbita Total Wattage	Max 15W	Max 15W	15W
Voltaggio totale Voltage	220-240 V	220-240 V	220-240 V
Regolazione Control	Lampadina non inclusa Bulb not included	Lampadina non inclusa Bulb not included	Trasformatore incluso Power supply included
Temperatura colore Light colour	-	-	3000 K
Flusso nominale Luminous Flux	-	-	-
Efficienza luminosa Luminous efficacy	-	-	433 lm
Step McADAM	-	-	3
Apertura cono luce Beam	Diffondente - Diffuse	Diffondente - Diffuse	Diffondente - Diffuse
Durata Life time	-	-	L80 > 80.000 h Ta -40°C +55°C
Classe efficienza energetica Energy efficiency class	-	-	D
Grado IP IP rating	IP 44	IP 44	IP 65
Grado IK IK rating	-	-	IK07
Classe isolamento Insulation class	I	I	I
Dimensioni Dimensions			
Codice Code	3450.E27.	3451.E27.	3451.L10.
Dimensioni lampadina Bulb dimensions	Ø67 H160 (mm)	Ø67 H160 (mm)	-

SPECIFICHE TECNICHE

TECHNICAL SPECIFICATIONS

	3452 E27	3452 LED
Sorgente luminosa Source lamp	E27	LED 10 W
Potenza assorbita Total Wattage	Max 15W	15W
Voltaggio totale Voltage	220-240 V	220-240 V
Regolazione Control	Lampadina non inclusa Bulb not included	Trasformatore incluso Power supply included
Temperatura colore Light colour	-	3000 K
Flusso nominale Luminous Flux	-	-
Efficienza luminosa Luminous efficacy	-	433 lm
Step McADAM	-	3
Apertura cono luce Beam	Diffondente - Diffuse	Diffondente - Diffuse
Durata Life time	-	L80 > 80.000 h Ta -40°C +55°C
Classe efficienza energetica Energy efficiency class	-	D
Grado IP IP rating	IP 44	IP 65
Grado IK IK rating	-	IK07
Classe isolamento Insulation class	I	I
Dimensioni Dimensions		
Codice Code	3452.E27.	3452.L10.
Dimensioni lampadina Bulb dimensions	Ø67 H160 (mm)	-

Legenda - Caption

cod	Finiture - Finishing
AR	Ottone anticato Aged brass
NA	Ottone nickelato Nickelated brass
1	Nero Black
5	Bianco White
8	Grafite Graphite
cod	Vetro - Glass
T	Trasparente Transparent
O	Opale Opal

Informazioni - Information

Lampadina non inclusa Bulb not included	
AR non teme la salsedine AR no problem salt corrosion	
Conforme alla direttiva UE Compliant with EU Directive	
Conforme alla direttiva UK Compliant with UK Directive	

EUIPO
Certificate of registration

015021990-0004
015021990-0005
015021990-0006
015021990-0007

SPECIFICHE TECNICHE

TECHNICAL SPECIFICATIONS

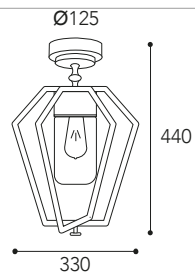
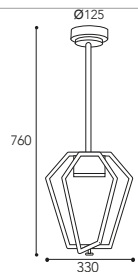
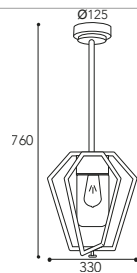


3454 E27

3454 LED

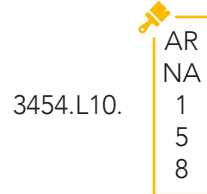
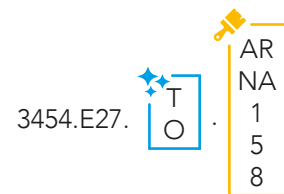
3453 E27

Sorgente luminosa Source lamp	E27	LED 10 W	E27
Potenza assorbita Total Wattage	Max 15W	15W	Max 15W
Voltaggio totale Voltage	220-240 V	220-240 V	220-240 V
Regolazione Control	Lampadina non inclusa Bulb not included	Trasformatore incluso Power supply included	Lampadina non inclusa Bulb not included
Temperatura colore Light colour	-	3000 K	-
Flusso nominale Luminous Flux	-	-	-
Efficienza luminosa Luminous efficacy	-	433 lm	-
Step McADAM	-	3	-
Apertura cono luce Beam	Diffondente - Diffuse	Diffondente - Diffuse	Diffondente - Diffuse
Durata Life time	-	L80 > 80.000 h Ta -40°C +55°C	-
Classe efficienza energetica Energy efficiency class	-	D	-
Grado IP IP rating	IP 44	IP 65	IP 44
Grado IK IK rating	-	IK07	-
Classe isolamento Insulation class	I	I	I



Dimensioni
Dimensions

Codice
Code



Dimensioni lampadina
Bulb dimensions

Ø67 H160 (mm)

Ø67 H160 (mm)

SPECIFICHE TECNICHE

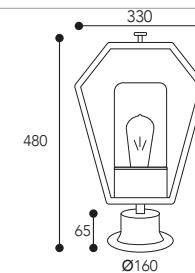
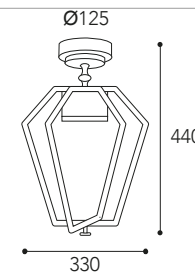
TECHNICAL SPECIFICATIONS



3453 LED

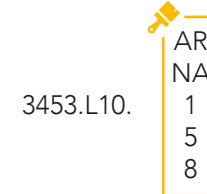
3455 E27

Sorgente luminosa Source lamp	LED 10 W	E27
Potenza assorbita Total Wattage	15W	Max 15W
Voltaggio totale Voltage	220-240 V	220-240 V
Regolazione Control	Trasformatore incluso Power supply included	Lampadina non inclusa Bulb not included
Temperatura colore Light colour	3000 K	-
Flusso nominale Luminous Flux	-	-
Efficienza luminosa Luminous efficacy	433 lm	-
Step McADAM	3	-
Apertura cono luce Beam	Diffondente - Diffuse	Diffondente - Diffuse
Durata Life time	L80 > 80.000 h Ta -40°C +55°C	-
Classe efficienza energetica Energy efficiency class	D	-
Grado IP IP rating	IP 65	IP 44
Grado IK IK rating	IK07	-
Classe isolamento Insulation class	I	I



Dimensioni
Dimensions

Codice
Code



Dimensioni lampadina
Bulb dimensions

Ø67 H160 (mm)

Legenda - Caption

cod **Finiture - Finishing**

AR Ottone anticato
Aged brass

NA Ottone nickelato
Nickelated brass

1 Nero
Black

5 Bianco
White

8 Grafite
Graphite

cod **Vetro - Glass**

T Trasparente
Transparent

O Opale
Opal

Informazioni - Information

Lampadina non inclusa
Bulb not included

AR non teme la salsedine
AR no problem salt corrosion

Conforme alla direttiva UE
Compliant with EU Directive

Conforme alla direttiva UK
Compliant with UK Directive

SPECIFICHE TECNICHE

TECHNICAL SPECIFICATIONS



	3456 E27	3457 E27	3470 E27
Sorgente luminosa Source lamp	E27	E27	E27
Potenza assorbita Total Wattage	Max 15W	Max 15W	Max 15W
Voltaggio totale Voltage	220-240 V	220-240 V	220-240 V
Regolazione Control	Lampadina non inclusa Bulb not included	Lampadina non inclusa Bulb not included	Lampadina non inclusa Bulb not included
Temperatura colore Light colour	-	-	-
Flusso nominale Luminous Flux	-	-	-
Efficienza luminosa Luminous efficacy	-	-	-
Step McADAM	-	-	-
Apertura cono luce Beam	Diffondente - Diffuse	Diffondente - Diffuse	Diffondente - Diffuse
Durata Life time	-	-	-
Classe efficienza energetica Energy efficiency class	-	-	-
Grado IP IP rating	IP 44	IP 44	IP 44
Grado IK IK rating	-	-	-
Classe isolamento Insulation class	I	I	I
Dimensioni Dimensions			
Codice Code	3456.E27. 	3457.E27. 	3470.E27.
Dimensioni lampadina Bulb dimensions	Ø67 H160 (mm)	Ø67 H160 (mm)	Ø67 H160 (mm)

SPECIFICHE TECNICHE

TECHNICAL SPECIFICATIONS



	3470 LED	3474 E27
Sorgente luminosa Source lamp	LED 10 W	E27
Potenza assorbita Total Wattage	15W	Max 15W
Voltaggio totale Voltage	220-240 V	220-240 V
Regolazione Control	Trasformatore incluso Power supply included	Lampadina non inclusa Bulb not included
Temperatura colore Light colour	3000 K	-
Flusso nominale Luminous Flux	-	-
Efficienza luminosa Luminous efficacy	433 lm	-
Step McADAM	3	-
Apertura cono luce Beam	Diffondente - Diffuse	Diffondente - Diffuse
Durata Life time	L80 > 80.000 h Ta -40°C +55°C	-
Classe efficienza energetica Energy efficiency class	D	-
Grado IP IP rating	IP 65	IP 44
Grado IK IK rating	IK07	-
Classe isolamento Insulation class	I	I
Dimensioni Dimensions		
Codice Code	3470.L10.	3474.E27.
Dimensioni lampadina Bulb dimensions	-	Ø67 H160 (mm)

Legenda - Caption

cod	Finiture - Finishing
AR	Ottone antico Aged brass
NA	Ottone nickelato Nickel brass
1	Nero Black
5	Bianco White
8	Grafite Graphite
cod	Vetro - Glass
T	Trasparente Transparent
O	Opale Opal

Informazioni - Information

Lampadina non inclusa Bulb not included	
AR non teme la salsedine AR no problem salt corrosion	
Conforme alla direttiva UE Compliant with EU Directive	
Conforme alla direttiva UK Compliant with UK Directive	

EUIPO
Certificate of registration

015021990-0008
015021990-0012
015021990-0013

SPECIFICHE TECNICHE

TECHNICAL SPECIFICATIONS

Sorgente luminosa
Source lamp

Potenza assorbita
Total Wattage

Voltaggio totale
Voltage

Regolazione
Control

Temperatura colore
Light colour

Flusso nominale
Luminous Flux

Efficienza luminosa
Luminous efficacy

Step McADAM

Apertura cono luce
Beam

Durata
Life time

Classe efficienza energetica
Energy efficiency class

Grado IP
IP rating

Grado IK
IK rating

Classe isolamento
Insulation class

Dimensioni
Dimensions

Codice
Code

Dimensioni lampadina
Bulb dimensions



3474 LED

LED 12,5 W

17 W

220-240 V

Trasformatore incluso
Power supply included

3000 K

-

597 lm

3

Diffondente - Diffuse

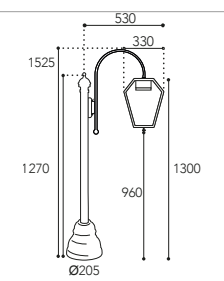
L80 > 80.000 h Ta -40°C +55°C

D

IP 55

IK 07

I



3474.L10. AR
1
5
8



3471 E27

E27

Max 15W

220-240 V

Lampadina non inclusa
Bulb not included included

-

-

-

-

Diffondente - Diffuse

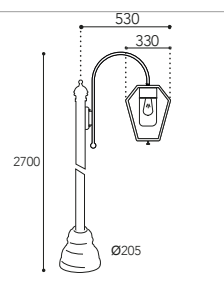
-

-

IP 44

-

I



3471.E27. T
O AR
1
5
8

Ø67 H160 (mm)



3471 LED

LED 12,5 W

17 W

220-240 V

Trasformatore incluso
Power supply included

3000 K

-

597 lm

3

Diffondente - Diffuse

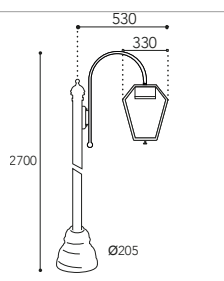
L80 > 80.000 h Ta -40°C +55°C

D

IP 55

IK 07

I



3471.L10. AR
1
5
8

-

SPECIFICHE TECNICHE

TECHNICAL SPECIFICATIONS

Sorgente luminosa
Source lamp

Potenza assorbita
Total Wattage

Voltaggio totale
Voltage

Regolazione
Control

Temperatura colore
Light colour

Flusso nominale
Luminous Flux

Efficienza luminosa
Luminous efficacy

Step McADAM

Apertura cono luce
Beam

Durata
Life time

Classe efficienza energetica
Energy efficiency class

Grado IP
IP rating

Grado IK
IK rating

Classe isolamento
Insulation class

Dimensioni
Dimensions

Codice
Code

Dimensioni lampadina
Bulb dimensions



3472 E27

E27

Max 15W

220-240 V

Lampadina non inclusa
Bulb not included included

-

-

-

-

Diffondente - Diffuse

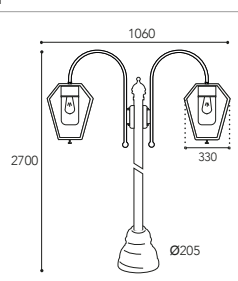
-

-

IP 44

-

I



3472.E27. T
O AR
1
5
8

Ø67 H160 (mm)



3472 LED

LED 12,5 W X2

17 W X2

220-240 V

Trasformatore incluso
Power supply included

3000 K

-

597 lm X2

3

Diffondente - Diffuse

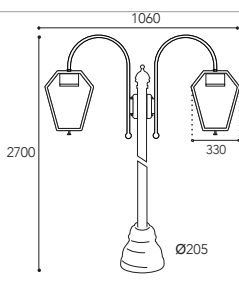
L80 > 80.000 h Ta -40°C +55°C

D

IP 55

IK 07

I



3472.L10. AR
1
5
8

-

Legenda - Caption

cod	Finiture - Finishing
AR	Ottone anticato Aged brass
1	Nero Black
5	Bianco White
8	Grafite Graphite

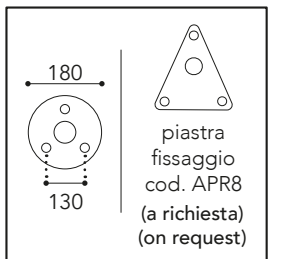
cod	Vetro - Glass
T	Trasparente Transparent
O	Opale Opal

Informazioni - Information

Lampadina non inclusa Bulb not included	
AR non teme la salsedine AR no problem salt corrosion	
Conforme alla direttiva UE Compliant with EU Directive	
Conforme alla direttiva UK Compliant with UK Directive	

**EUIPO
Certificate of registration**

015021990-0015



SPECIFICHE TECNICHE

TECHNICAL SPECIFICATIONS

Sorgente luminosa
Source lamp

Potenza assorbita
Total Wattage

Voltaggio totale
Voltage

Regolazione
Control

Temperatura colore
Light colour

Flusso nominale
Luminous Flux

Efficienza luminosa
Luminous efficacy

Step McADAM

Apertura cono luce
Beam

Durata
Life time

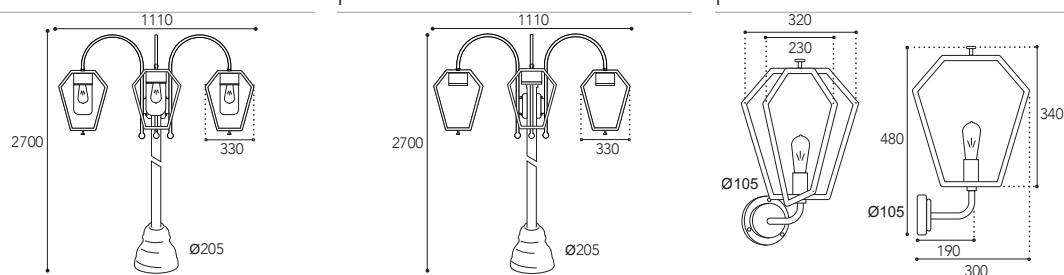
Classe efficienza energetica
Energy efficiency class

Grado IP
IP rating

Grado IK
IK rating

Classe isolamento
Insulation class

3473 E27	3473 LED	3490 E27
E27	LED 12,5 W X3	E27
Max 15W	17 W X3	Max 20W
220-240 V	220-240 V	220-240 V
Lampadina non inclusa Bulb not included	Trasformatore incluso Power supply included	Lampadina non inclusa Bulb not included
-	3000 K	-
-	-	-
-	597 lm X3	-
-	3	-
Diffondente - Diffuse	Diffondente - Diffuse	Diffondente - Diffuse
-	L80 > 80.000 h Ta -40°C +55°C	-
-	D	-
IP 44	IP 55	IP 20
-	IK 07	-



Dimensioni
Dimensions

Codice
Code

3473.E27.

3473.L10.

3490.

Dimensioni lampadina
Bulb dimensions

Ø67 H160 (mm)

SPECIFICHE TECNICHE

TECHNICAL SPECIFICATIONS

Sorgente luminosa
Source lamp

Potenza assorbita
Total Wattage

Voltaggio totale
Voltage

Regolazione
Control

Temperatura colore
Light colour

Flusso nominale
Luminous Flux

Efficienza luminosa
Luminous efficacy

Step McADAM

Apertura cono luce
Beam

Durata
Life time

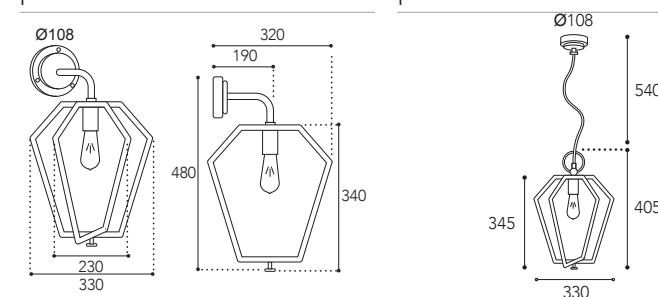
Classe efficienza energetica
Energy efficiency class

Grado IP
IP rating

Grado IK
IK rating

Classe isolamento
Insulation class

3491 E27	3492 E27
E27	E27
Max 20W	Max 15W
220-240 V	220-240 V
Lampadina non inclusa Bulb not included	Lampadina non inclusa Bulb not included
-	-
-	-
-	-
-	-
Diffondente - Diffuse	Diffondente - Diffuse
-	-
-	-
IP 20	IP 20
-	-



Dimensioni
Dimensions

Codice
Code

3491.

3492.

Dimensioni lampadina
Bulb dimensions

Legenda - Caption

cod	Finiture - Finishing
AR	Ottone anticato Aged brass
NA	Ottone nickelato Nickelated brass
1	Nero Black
5	Bianco White
8	Grafite Graphite
cod	Vetro - Glass
T	Trasparente Transparent
O	Opale Opal

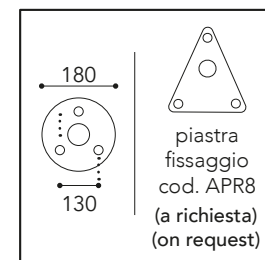
Informazioni - Information

Lampadina non inclusa Bulb not included	
AR non teme la salsedine AR no problem salt corrosion	
Conforme alla direttiva UE Compliant with EU Directive	
Conforme alla direttiva UK Compliant with UK Directive	

EUIPO
Certificate of registration

015021990-0016

015021990-0017





3458.L10.AR



3458.E27.T.AR





3495.E27.AR



3495.E27.5





NEW Gemstone | indoor | big size



3495.L10.1



3495.L10.AR



3496.E27.AR



SPECIFICHE TECNICHE

TECHNICAL SPECIFICATIONS

Sorgente luminosa
Source lamp

Potenza assorbita
Total Wattage

Voltaggio totale
Voltage

Regolazione
Control

Temperatura colore
Light colour

Flusso nominale
Luminous Flux

Efficienza luminosa
Luminous efficacy

Step McADAM

Apertura cono luce
Beam

Durata
Life time

Classe efficienza energetica
Energy efficiency class

Grado IP
IP rating

Grado IK
IK rating

Classe isolamento
Insulation class

	3458 E27	3458 LED	3495 E27
Sorgente luminosa Source lamp	E27	LED 10 W	E27
Potenza assorbita Total Wattage	Max 20W	15W	Max 20W
Voltaggio totale Voltage	220-240 V	220-240 V	220-240 V
Regolazione Control	Lampadina non inclusa Bulb not included	Trasformatore incluso Power supply included	Lampadina non inclusa Bulb not included
Temperatura colore Light colour	-	3000 K	-
Flusso nominale Luminous Flux	-	-	-
Efficienza luminosa Luminous efficacy	-	433 lm	-
Step McADAM	-	3	-
Apertura cono luce Beam	Diffondente - Diffuse	Diffondente - Diffuse	Diffondente - Diffuse
Durata Life time	-	L80 > 80.000 h Ta -40°C +55°C	-
Classe efficienza energetica Energy efficiency class	-	D	-
Grado IP IP rating	IP 44	IP 65	IP 20
Grado IK IK rating	-	IK07	-
Classe isolamento Insulation class	I	I	I
Dimensioni Dimensions			
Codice Code	3458.E27.	3458.L10.	3495.E27.
Dimensioni lampadina Bulb dimensions	Ø67 H160 (mm)	-	-

SPECIFICHE TECNICHE

TECHNICAL SPECIFICATIONS

Sorgente luminosa
Source lamp

Potenza assorbita
Total Wattage

Voltaggio totale
Voltage

Regolazione
Control

Temperatura colore
Light colour

Flusso nominale
Luminous Flux

Efficienza luminosa
Luminous efficacy

Step McADAM

Apertura cono luce
Beam

Durata
Life time

Classe efficienza energetica
Energy efficiency class

Grado IP
IP rating

Grado IK
IK rating

Classe isolamento
Insulation class

	3495 LED	3496 E27
Sorgente luminosa Source lamp	LED 10 W	E27
Potenza assorbita Total Wattage	15W	Max 52W
Voltaggio totale Voltage	220-240 V	220-240 V
Regolazione Control	Trasformatore incluso Power supply included	Lampadina non inclusa Bulb not included
Temperatura colore Light colour	3000 K	-
Flusso nominale Luminous Flux	-	-
Efficienza luminosa Luminous efficacy	433 lm	-
Step McADAM	3	-
Apertura cono luce Beam	Diffondente - Diffuse	Diffondente - Diffuse
Durata Life time	L80 > 80.000 h Ta -40°C +55°C	-
Classe efficienza energetica Energy efficiency class	D	-
Grado IP IP rating	IP 20	IP 20
Grado IK IK rating	IK07	-
Classe isolamento Insulation class	I	I
Dimensioni Dimensions		
Codice Code	3495.L10.	3496.E27.
Dimensioni lampadina Bulb dimensions	-	-

Legenda - Caption

cod	Finiture - Finishing
AR	Ottone anticato Aged brass
NA	Ottone nickelato Nickelated brass
1	Nero Black
5	Bianco White
8	Grafite Graphite
cod	Vetro - Glass
T	Trasparente Transparent
O	Opale Opal

Informazioni - Information

Lampadina non inclusa Bulb not included	
AR non teme la salsedine AR no problem salt corrosion	
Conforme alla direttiva UE Compliant with EU Directive	
Conforme alla direttiva UK Compliant with UK Directive	

**EUIPO
Certificate of registration**

015021990-0010
015021990-0009
015021990-0018

NEW

Ice Cubic

IT:

Ice Cubic è il risultato della combinazione di due elementi: l'artigianalità Moretti Luce e la tecnologia a LED pcb.

La sfida perseguita in questi anni ha portato alla luce una lampada con tecnologia a LED integrata caratterizzata da un design minimal che mantiene al contempo l'effetto caratteristico dei nostri prodotti.

Ice Cubic in versione quadrata è disponibile in 3 finiture ed elettrificazione a Led 3000° K o GX53.

Presenta inoltre diversi tipi di protezione del vetro per offrirvi un ampio range di personalizzazione.

EN:

Ice Cubic is the result of 2 matched elements: Moretti Luce's craftsmanship and PCB LED technology.

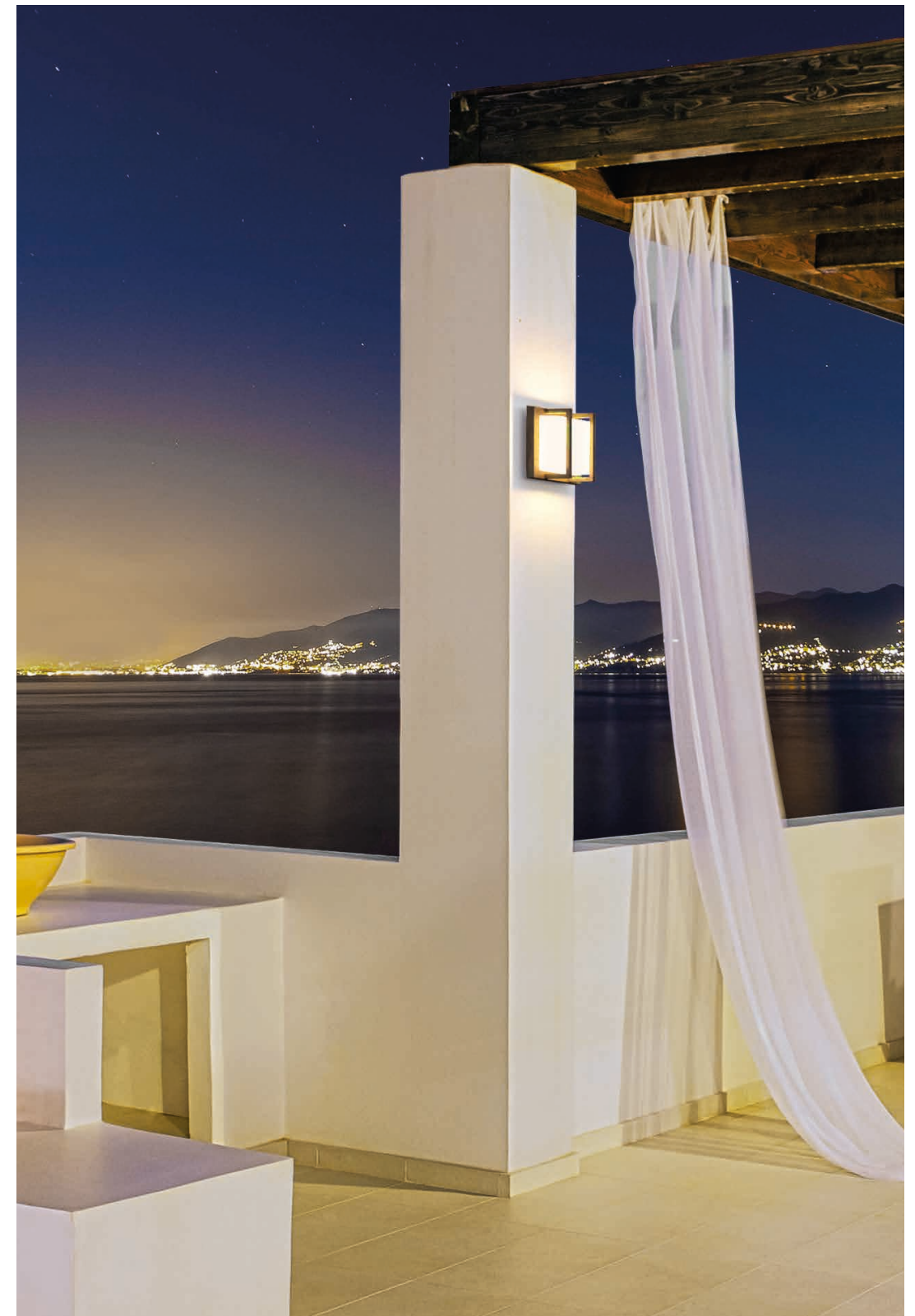
The challenge pursued in these years has allowed to create a minimal design lamp with the integration of LED technology that maintains our characteristic effect at the same time.

Ice Cubic square is available in 3 finishes and Led 3000°K or GX53 electrification.

Furthermore it presents different protection for glass to offer a huge range of personalization.

IP65



Ice Cubic

LED - GX53 | 360° | A Parete / Wall lamp - A Soffitto / Ceiling lamp

SPECIFICHE TECNICHE

Technical Specifications



Sorgente luminosa
Source lamp

Potenza assorbita
Total Wattage

Voltaggio totale
Voltage

Regolazione
Control

Dimmer

Temperatura colore
Light colour

Flusso nominale
Luminous Flux

Efficienza luminosa
Luminous efficacy

Step McADAM

Apertura cono luce
Beam

Durata
Life time

Classe efficienza energetica
Energy efficiency class

Grado IP
IP rating

Classe isolamento
Insulation class

LED

LED 11 W

14,2 W

220-240 V

Trasformatore incluso
Power supply included

Dimmerabile con Dali a richiesta
Dimmable with Dali on request

3000 K

482 lm

48 lm/W

3

Diffondente - Diffuse

L80 > 60.000 h Ta 40°C

D

IP 65

I

GX53 - (Ø74 H23)

Micro-lynx F 1x13W

Max 13 W

220-240 V

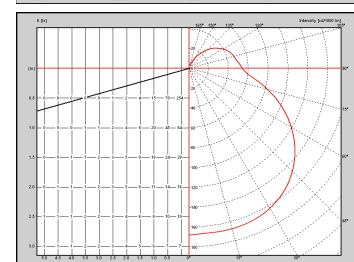
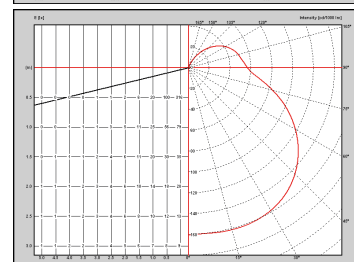
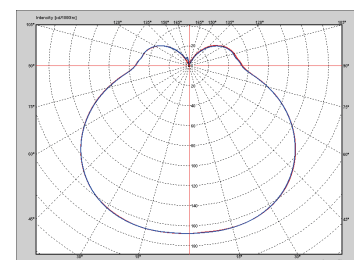
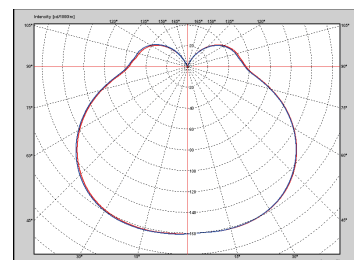
Lampadina non inclusa
Bulb not included

Consigliato: 3000 K
Suggest: 3000 K

379 lm
(con lampadina - with bulb 9,5 W)

55lm/W

Diffondente - Diffuse



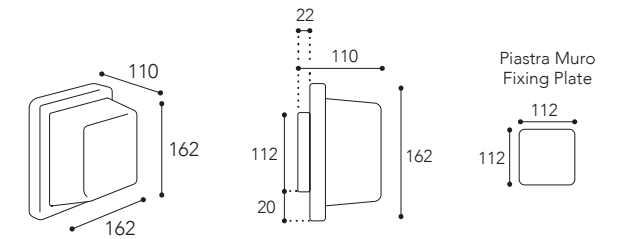
materiali Materials

Corpo

Ottone pressofuso • Die-cast brass

Diffusore

Vetro Opale • Opal glass



codice ordinazione ORDER CODE

3403. . . .

Colore Colors

AR Ottone anticato
Aged brass

NA Ottone nickelato
Nickelated Brass

NB Ottone naturale
Natural brass

1 Nero opaco
Matt black

5 Bianco opaco
Matt white

8 Grafite
Matt grafite

Elettrificazione Electrification

L11H LED 3000 K

GX53 GX53*

Esempio
Example

3403.L11H.AR

Informazioni - Information

Lampadina non inclusa
Bulb not included

AR non teme la salsedine
AR no problem salt corrosion

Conforme alla direttiva UE
Compliant with EU Directive

Conforme alla direttiva UK
Compliant with UK Directive

Download content:



(*Lampadina non inclusa - Bulb not included)



Ice Cubic

LED - GX53 | 360° | A Parete / Wall lamp - A Soffitto / Ceiling lamp

SPECIFICHE TECNICHE

Technical Specifications

Sorgente luminosa
Source lamp

Potenza assorbita
Total Wattage

Voltaggio totale
Voltage

Regolazione
Control

Dimmer

Temperatura colore
Light colour

Flusso nominale
Luminous Flux

Efficienza luminosa
Luminous efficacy

Step McADAM

Apertura cono luce
Beam

Durata
Life time

Classe efficienza energetica
Energy efficiency class

Grado IP
IP rating

Classe isolamento
Insulation class



LED

LED 11 W

14,2 W

220-240 V

Trasformatore incluso
Power supply included

Dimmerabile con Dali a richiesta
Dimmable with Dali on request

3000 K

482 lm

48 lm/W

3

Diffondente - Diffuse

L80 > 60.000 h Ta 40°C

D

IP 65

I

GX53 - (Ø74 H23)

Micro-lynx F 1x13W

Max 13 W

220-240 V

Lampadina non inclusa
Bulb not included

Consigliato: 3000 K
Suggest: 3000 K

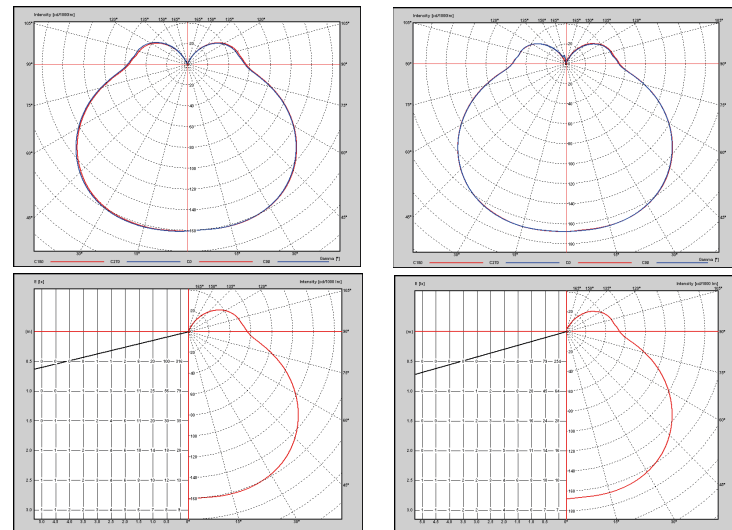
379 lm
(con lampadina - with bulb 9,5 W)

55lm/W

Diffondente - Diffuse

IP 65

I



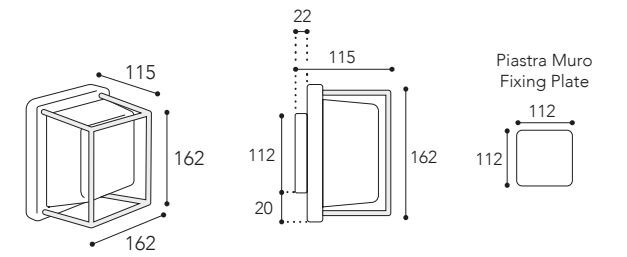
materiali Materials

Corpo

Diffusore

Ottone pressofuso • Die-cast brass

Vetro Opale • Opal glass



codice ordinazione ORDER CODE

3404. . . .

Colore
Colors

AR Ottone anticato
Aged brass

NA Ottone nickelato
Nickelated Brass

NB Ottone naturale
Natural brass

1 Nero opaco
Matt black

5 Bianco opaco
Matt white

8 Grafite
Matt grafite

Elettrificazione
Electrification

L11H LED 3000 K

GX53 GX53*

Esempio
Example

3404.L11H.AR

Informazioni - Information

Lampadina non inclusa
Bulb not included

AR non teme la salsedine
AR no problem salt corrosion

Conforme alla direttiva UE
Compliant with EU Directive

Conforme alla direttiva UK
Compliant with UK Directive

Download content:



Ice Cubic

LED - GX53 | 360° | A Parete / Wall lamp - A Soffitto / Ceiling lamp

SPECIFICHE TECNICHE

Technical Specifications



Sorgente luminosa
Source lamp

Potenza assorbita
Total Wattage

Voltaggio totale
Voltage

Regolazione
Control

Dimmer

Temperatura colore
Light colour

Flusso nominale
Luminous Flux

Efficienza luminosa
Luminous efficacy

Step McADAM

Apertura cono luce
Beam

Durata
Life time

Classe efficienza energetica
Energy efficiency class

Grado IP
IP rating

Classe isolamento
Insulation class



LED

LED 11 W

14,2 W

220-240 V

Trasformatore incluso
Power supply included

Dimmerabile con Dali a richiesta
Dimmable with Dali on request

3000 K

482 lm

48 lm/W

3

Diffondente - Diffuse

L80 > 60.000 h Ta 40°C

D

IP 65

I



GX53 - (Ø74 H23)

Micro-lynx F 1x13W

Max 13 W

220-240 V

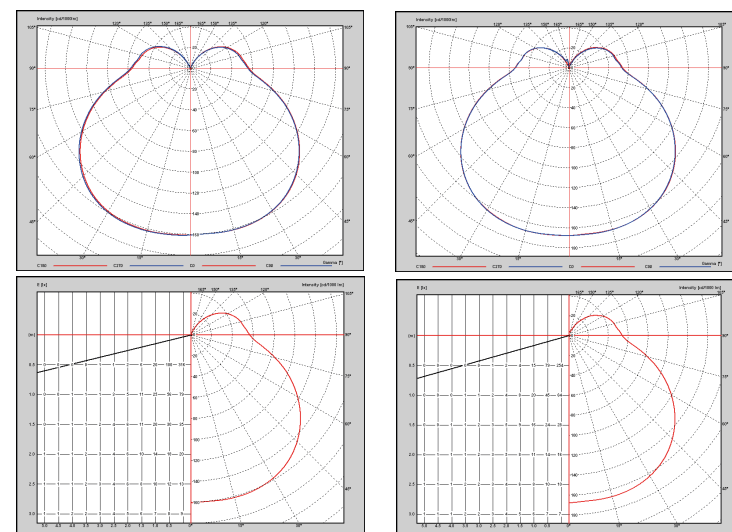
Lampadina non inclusa
Bulb not included

Consigliato: 3000 K
Suggest: 3000 K

379 lm
(con lampadina - with bulb 9,5 W)

55lm/W

Diffondente - Diffuse



materiali Materials

Corpo

Diffusore

Ottone pressofuso • Die-cast brass

Vetro Opale • Opal glass

codice ordinazione ORDER CODE

3405. . . .

Colore
Colors

AR Ottone anticato
Aged brass

NA Ottone nickelato
Nickelated Brass

NB Ottone naturale
Natural brass

1 Nero opaco
Matt black

5 Bianco opaco
Matt white

8 Grafite
Matt grafite

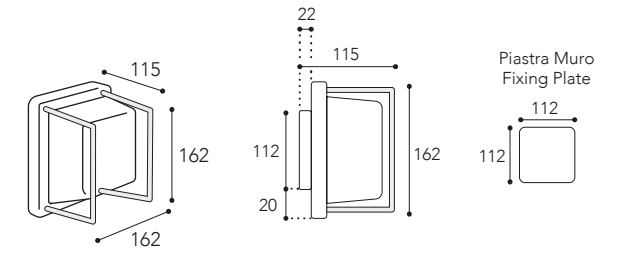
Elettrificazione
Electrification

L11H LED 3000 K

GX53 GX53*

Esempio
Example

3405.L11H.AR



Informazioni - Information

Lampadina non inclusa
Bulb not included

AR non teme la salsedine
AR no problem salt corrosion

Conforme alla direttiva UE
Compliant with EU Directive

Conforme alla direttiva UK
Compliant with UK Directive

Download content:



(*Lampadina non inclusa - Bulb not included)



Ice Cubic

LED - GX53 | 360° | A Parete / Wall lamp - A Soffitto / Ceiling lamp

SPECIFICHE TECNICHE

Technical Specifications

Sorgente luminosa
Source lamp

Potenza assorbita
Total Wattage

Voltaggio totale
Voltage

Regolazione
Control

Dimmer

Temperatura colore
Light colour

Flusso nominale
Luminous Flux

Efficienza luminosa
Luminous efficacy

Step McADAM

Apertura cono luce
Beam

Durata
Life time

Classe efficienza energetica
Energy efficiency class

Grado IP
IP rating

Classe isolamento
Insulation class



LED

LED 11 W

14,2 W

220-240 V

Trasformatore incluso
Power supply included

Dimmerabile con Dali a richiesta
Dimmable with Dali on request

3000 K

482 lm

48 lm/W

3

Diffondente - Diffuse

L80 > 60.000 h Ta 40°C

D

IP 65

I

GX53 - (Ø74 H23)

Micro-lynx F 1x13W

Max 13 W

220-240 V

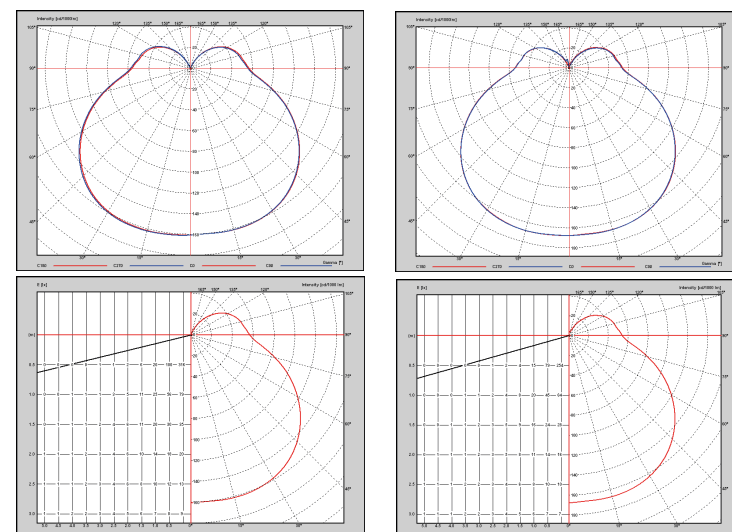
Lampadina non inclusa
Bulb not included

Consigliato: 3000 K
Suggest: 3000 K

379 lm
(con lampadina - with bulb 9,5 W)

55lm/W

Diffondente - Diffuse



materiali Materials

Corpo

Diffusore

Ottone pressofuso • Die-cast brass

Vetro Opale • Opal glass

codice ordinazione ORDER CODE

3406. . . .

Colore
Colors

AR Ottone anticato
Aged brass

NA Ottone nickelato
Nickelated Brass

NB Ottone naturale
Natural brass

1 Nero opaco
Matt black

5 Bianco opaco
Matt white

8 Grafite
Matt grafite

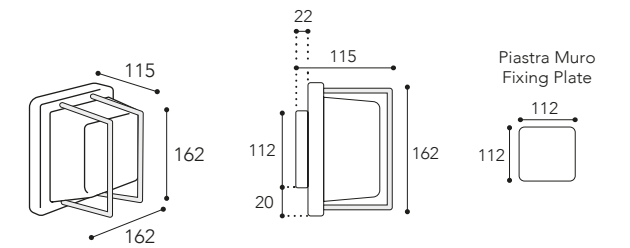
Elettrificazione
Electrification

L11H LED 3000 K

GX53 GX53*

Esempio
Example

3406.L11H.AR



Informazioni - Information

Lampadina non inclusa
Bulb not included

AR non teme la salsedine
AR no problem salt corrosion

Conforme alla direttiva UE
Compliant with EU Directive

Conforme alla direttiva UK
Compliant with UK Directive

Download content:



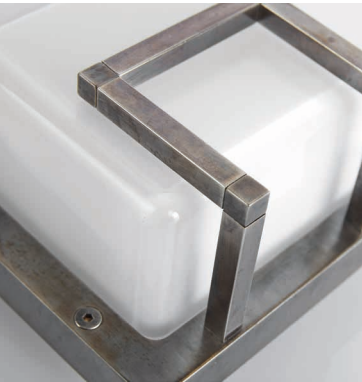
(*Lampadina non inclusa - Bulb not included)

Ice Cubic

LED - GX53 | 360° | A Parete / Wall lamp - A Soffitto / Ceiling lamp

SPECIFICHE TECNICHE

Technical Specifications



Sorgente luminosa
Source lamp

Potenza assorbita
Total Wattage

Voltaggio totale
Voltage

Regolazione
Control

Dimmer

Temperatura colore
Light colour

Flusso nominale
Luminous Flux

Efficienza luminosa
Luminous efficacy

Step McADAM

Apertura cono luce
Beam

Durata
Life time

Classe efficienza energetica
Energy efficiency class

Grado IP
IP rating

Classe isolamento
Insulation class



LED

LED 11 W

14,2 W

220-240 V

Trasformatore incluso
Power supply included

Dimmerabile con Dali a richiesta
Dimmable with Dali on request

3000 K

482 lm

48 lm/W

3

Diffondente - Diffuse

L80 > 60.000 h Ta 40°C

D

IP 65

I



GX53 - (Ø74 H23)

Micro-lynx F 1x13W

Max 13 W

220-240 V

Lampadina non inclusa
Bulb not included

Consigliato: 3000 K
Suggest: 3000 K

379 lm
(con lampadina - with bulb 9,5 W)

55lm/W

-

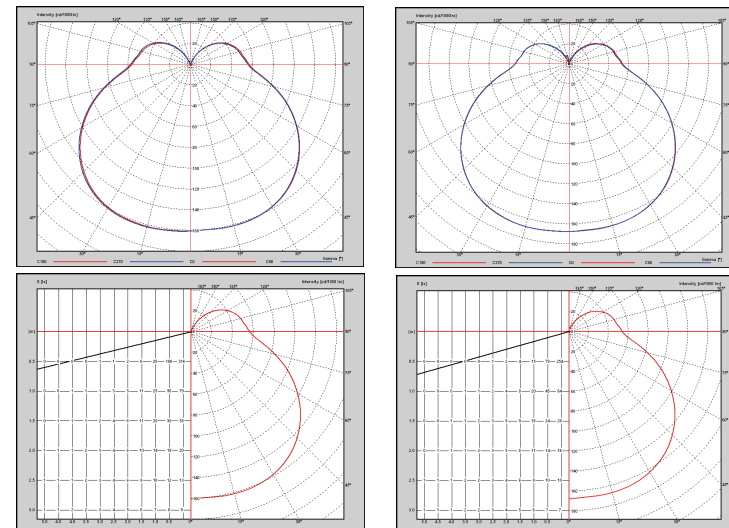
Diffondente - Diffuse

-

-

IP 65

I



materiali Materials

Corpo

Diffusore

Ottone pressofuso • Die-cast brass

Vetro Opale • Opal glass

codice ordinazione ORDER CODE

3407. . . .

Colore
Colors

AR Ottone anticato
Aged brass

NA Ottone nickelato
Nickelated Brass

NB Ottone naturale
Natural brass

1 Nero opaco
Matt black

5 Bianco opaco
Matt white

8 Grafite
Matt grafite

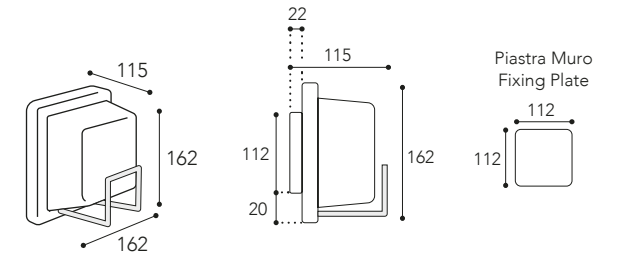
Elettrificazione
Electrification

L11H LED 3000 K

GX53 GX53*

Esempio
Example

3407.L11H.AR



Informazioni - Information

Lampadina non inclusa
Bulb not included

AR non teme la salsedine
AR no problem salt corrosion

Conforme alla direttiva UE
Compliant with EU Directive

Conforme alla direttiva UK
Compliant with UK Directive
















Download content:



(*Lampadina non inclusa - Bulb not included)

Ice Cubic

Tutte le varianti | Entire variants

	AR	NA	NB
3403			
3404			
3405			
3406			
3407			

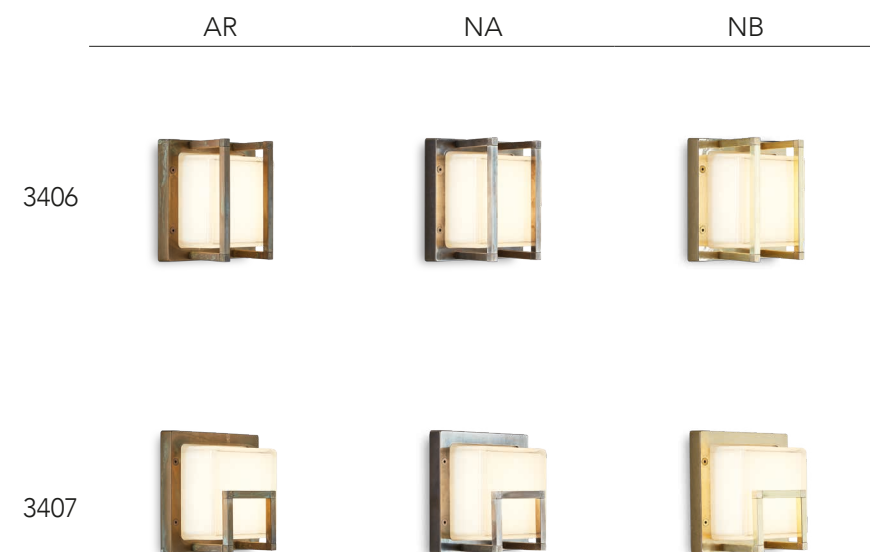
Ice Cubic

Altre prospettive | Other perspectives

	Frontale/front	Laterale/lateral	
3403			
3404			
3405			
3406			
3407			

Ice Cubic

Tutte le varianti | Entire variants



Ice Cubic

Altre prospettive | Other perspectives





NEW

Ice Cubic

EN:

Ice Cubic è il risultato della combinazione di due elementi: l'artigianalità Moretti Luce e la tecnologia a LED pcb.

La sfida perseguita in questi anni ha portato alla luce una plafoniera con tecnologia a LED integrata caratterizzata da un design minimal che mantiene al contempo l'effetto caratteristico dei nostri prodotti.

Ice Cubic in versione rettangolare vanta un ampio range di personalizzazione:

oltre ai molteplici colori è possibile configurare il prodotto con ben tre tipi di elettrificazione: Led 3000°K - GX53 - E27.

Presenta inoltre diversi tipi di protezione del vetro.

EN:

Ice Cubic is the result of 2 matched elements: Moretti Luce's craftsmanship and PCB LED technology.

The challenge pursued in these years has allowed to create a minimal design lamp with integrated LED technology that maintains our characteristic effect at the same time.

Ice Cubic rectangular offer a huge range of personalization: Is available in 3 finishes and Led 3000°K - GX53 or E27 electrification.

Furthermore it presents different protections for glass.

IP65



Ice Cubic

LED - GX53 - E27 | 360° | A Parete / Wall lamp - A Soffitto / Ceiling lamp

SPECIFICHE TECNICHE

Technical Specifications



LED

GX53 - (Ø74 H23)

Sorgente luminosa
Source lamp

LED 13 W

Micro-lynx F 1x13W

Potenza assorbita
Total Wattage

14,5 W

Max 13 W

Voltaggio totale
Voltage

220-240 V

220-240 V

Regolazione
Control

Trasformatore incluso
Power supply included

Lampadina non inclusa
Bulb not included

Dimmer

Dimmerabile con Dali a richiesta
Dimmable with Dali on request

-

Temperatura colore
Light colour

3000 K

Consigliato: 3000 K
Suggest: 3000 K

Flusso nominale
Luminous Flux

895 lm

-

Efficienza luminosa
Luminous efficacy

67 lm/W

-

Step McADAM

3

-

Apertura cono luce
Beam

Diffondente - Diffuse

Diffondente - Diffuse

Durata
Life time

L80 > 60.000 h Ta 40°C

-

Classe efficienza energetica
Energy efficiency class

D

-

Grado IP
IP rating

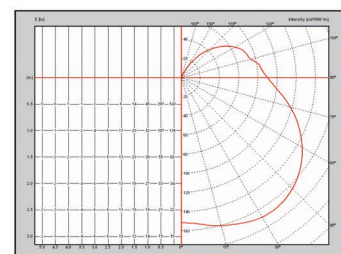
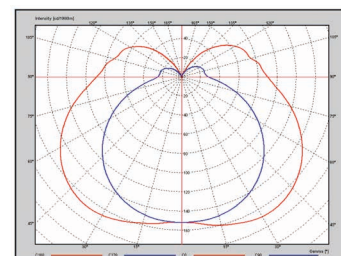
IP 65

IP 65

Classe isolamento
Insulation class

I

I



SPECIFICHE TECNICHE

Technical Specifications



E27 (Ø65 H140)

Sorgente luminosa
Source lamp

E27 10,3W

Potenza assorbita
Total Wattage

Max 20 W

Voltaggio totale
Voltage

220-240 V

Regolazione
Control

Lampadina non inclusa
Bulb not included

Dimmer

-

Temperatura colore
Light colour

Consigliato: 3000 K
Suggest: 3000 K

Flusso nominale
Luminous Flux

-

Efficienza luminosa
Luminous efficacy

-

Step McADAM

-

Apertura cono luce
Beam

Diffondente - Diffuse

Durata
Life time

-

Classe efficienza energetica
Energy efficiency class

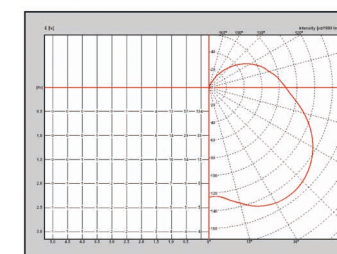
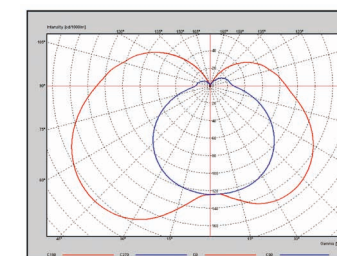
-

Grado IP
IP rating

IP 65

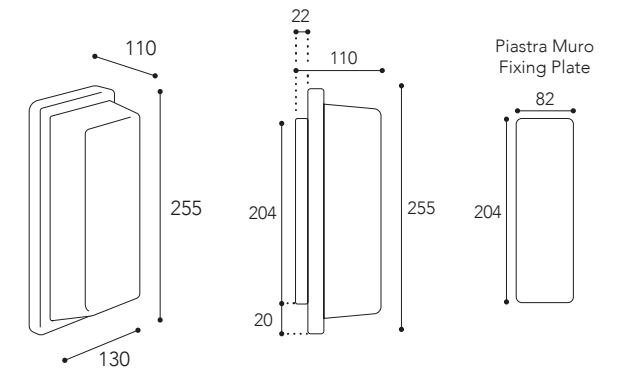
Classe isolamento
Insulation class

I



Download content:





materiali Materials

Corpo

Ottone pressofuso • Die-cast brass

Diffusore

Vetro Opale • Opal glass

codice ordinazione ORDER CODE

3410. . . .

Colore
Colors

AR	Ottone anticato Aged brass	●
NA	Ottone nickelato Nickeled Brass	●
NB	Ottone naturale Natural brass	●
1	Nero opaco Matt black	●
5	Bianco opaco Matt white	○
8	Grafite Matt grafite	●

Elettrificazione
Electrification

L13H	LED 3000 K
GX53	GX53*
E27	Lampadina E27 bulb*

Esempio
Example

3410.L13H.AR

Informazioni - Information

Lampadina non inclusa
Bulb not included



AR non teme la salsedine
AR no problem salt corrosion



Conforme alla direttiva UE
Compliant with EU Directive



Conforme alla direttiva UK
Compliant with UK Directive



(*Lampadina non inclusa - Bulb not included)

Ice Cubic

LED - GX53 - E27 | 360° | A Parete / Wall lamp - A Soffitto / Ceiling lamp

SPECIFICHE TECNICHE

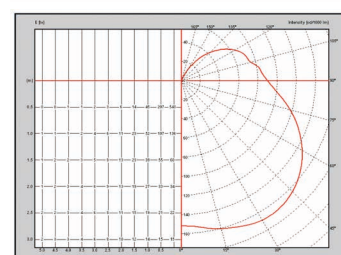
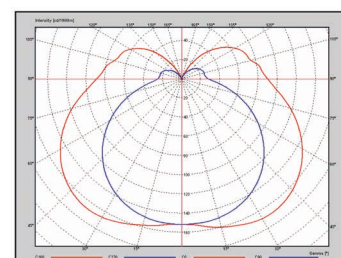
Technical Specifications



LED

GX53 - (Ø74 H23)

Sorgente luminosa Source lamp	LED 13 W	Micro-lynx F 1x13W
Potenza assorbita Total Wattage	14,5 W	Max 13 W
Voltaggio totale Voltage	220-240 V	220-240 V
Regolazione Control	Trasformatore incluso Power supply included	Lampadina non inclusa Bulb not included
Dimmer	Dimmerabile con Dali a richiesta Dimmable with Dali on request	-
Temperatura colore Light colour	3000 K	Consigliato: 3000 K Suggest: 3000 K
Flusso nominale Luminous Flux	895 lm	-
Efficienza luminosa Luminous efficacy	67 lm/W	-
Step McADAM	3	-
Apertura cono luce Beam	Diffondente - Diffuse	Diffondente - Diffuse
Durata Life time	L80 > 60.000 h Ta 40°C	-
Classe efficienza energetica Energy efficiency class	D	-
Grado IP IP rating	IP 65	IP 65
Classe isolamento Insulation class	I	I



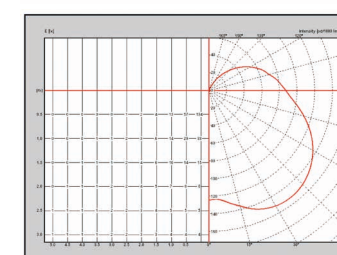
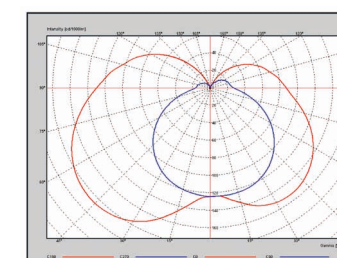
SPECIFICHE TECNICHE

Technical Specifications



E27 (Ø65 H140)

Sorgente luminosa Source lamp	E27 10,3W
Potenza assorbita Total Wattage	Max 20 W
Voltaggio totale Voltage	220-240 V
Regolazione Control	Lampadina non inclusa Bulb not included
Dimmer	-
Temperatura colore Light colour	Consigliato: 3000 K Suggest: 3000 K
Flusso nominale Luminous Flux	-
Efficienza luminosa Luminous efficacy	-
Step McADAM	-
Apertura cono luce Beam	Diffondente - Diffuse
Durata Life time	-
Classe efficienza energetica Energy efficiency class	-
Grado IP IP rating	IP 65
Classe isolamento Insulation class	I



Download content:





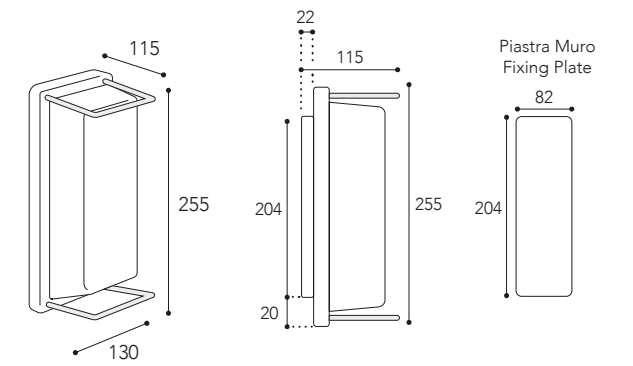
materiali Materials

Corpo

Ottone pressofuso • Die-cast brass

Diffusore

Vetro Opale • Opal glass



codice ordinazione ORDER CODE

3412. . . .

Colore
Colors

AR	Ottone anticato Aged brass	
NA	Ottone nickelato Nickeled Brass	
NB	Ottone naturale Natural brass	
1	Nero opaco Matt black	
5	Bianco opaco Matt white	
8	Grafite Matt grafite	

Elettrificazione
Electrification

L13H	LED 3000 K
GX53	GX53*
E27	Lampadina E27 bulb*

Esempio
Example

3412.L13H.AR

Informazioni - Information

Lampadina non inclusa
Bulb not included

AR non teme la salsedine
AR no problem salt corrosion

Conforme alla direttiva UE
Compliant with EU Directive

Conforme alla direttiva UK
Compliant with UK Directive



(*Lampadina non inclusa - Bulb not included)

Ice Cubic

LED - GX53 - E27 | 360° | A Parete / Wall lamp - A Soffitto / Ceiling lamp

SPECIFICHE TECNICHE

Technical Specifications



LED

GX53 - (Ø74 H23)

Sorgente luminosa
Source lamp

LED 13 W

Micro-lynx F 1x13W

Potenza assorbita
Total Wattage

14,5 W

Max 13 W

Voltaggio totale
Voltage

220-240 V

220-240 V

Regolazione
Control

Trasformatore incluso
Power supply included

Lampadina non inclusa
Bulb not included

Dimmer

Dimmerabile con Dali a richiesta
Dimmable with Dali on request

-

Temperatura colore
Light colour

3000 K

Consigliato: 3000 K
Suggest: 3000 K

Flusso nominale
Luminous Flux

895 lm

-

Efficienza luminosa
Luminous efficacy

67 lm/W

-

Step McADAM

3

-

Apertura cono luce
Beam

Diffondente - Diffuse

Diffondente - Diffuse

Durata
Life time

L80 > 60.000 h Ta 40°C

-

Classe efficienza energetica
Energy efficiency class

D

-

Grado IP
IP rating

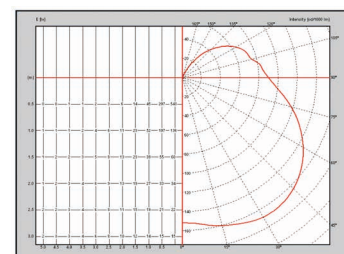
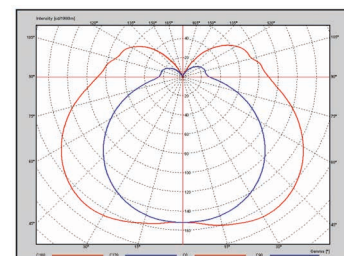
IP 65

IP 65

Classe isolamento
Insulation class

I

I



SPECIFICHE TECNICHE

Technical Specifications



E27 (Ø65 H140)

Sorgente luminosa
Source lamp

E27 10,3W

Potenza assorbita
Total Wattage

Max 20 W

Voltaggio totale
Voltage

220-240 V

Regolazione
Control

Lampadina non inclusa
Bulb not included

Dimmer

-

Temperatura colore
Light colour

Consigliato: 3000 K
Suggest: 3000 K

Flusso nominale
Luminous Flux

-

Efficienza luminosa
Luminous efficacy

-

Step McADAM

-

Apertura cono luce
Beam

Diffondente - Diffuse

Durata
Life time

-

Classe efficienza energetica
Energy efficiency class

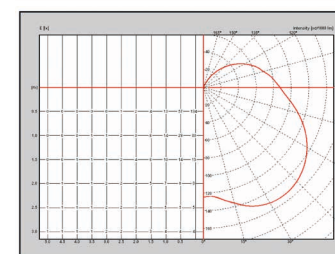
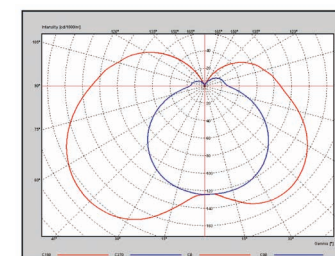
-

Grado IP
IP rating

IP 65

Classe isolamento
Insulation class

I



Download content:





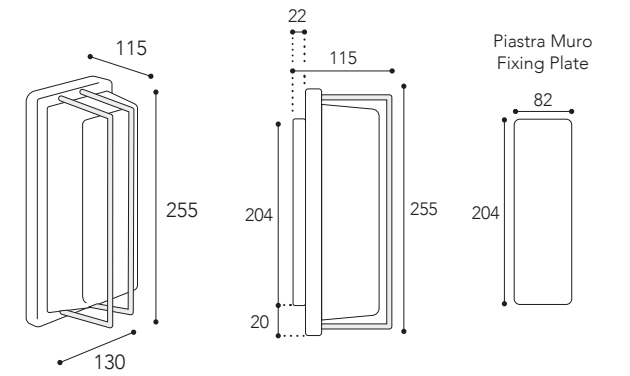
materiali Materials

Corpo

Ottone pressofuso • Die-cast brass

Diffusore

Vetro Opale • Opal glass



codice ordinazione ORDER CODE

3413. . .

Colore
Colors

AR	Ottone anticato Aged brass	●
NA	Ottone nickelato Nickeled Brass	●
NB	Ottone naturale Natural brass	●
1	Nero opaco Matt black	●
5	Bianco opaco Matt white	○
8	Grafite Matt grafite	●

Elettrificazione
Electrification

L13H	LED 3000 K
GX53	GX53*
E27	Lampadina E27 bulb*

Esempio
Example

3413.L13H.AR

Informazioni - Information

Lampadina non inclusa
Bulb not included



AR non teme la salsedine
AR no problem salt corrosion



Conforme alla direttiva UE
Compliant with EU Directive



Conforme alla direttiva UK
Compliant with UK Directive



(*Lampadina non inclusa - Bulb not included)

Ice Cubic

LED - GX53 - E27 | 360° | A Parete / Wall lamp - A Soffitto / Ceiling lamp

SPECIFICHE TECNICHE

Technical Specifications



Sorgente luminosa
Source lamp

LED

LED 13 W

Potenza assorbita
Total Wattage

14,5 W

Voltaggio totale
Voltage

220-240 V

Regolazione
Control

Trasformatore incluso
Power supply included

Dimmer

Dimmerabile con Dali a richiesta
Dimmable with Dali on request

Temperatura colore
Light colour

3000 K

Flusso nominale
Luminous Flux

895 lm

Efficienza luminosa
Luminous efficacy

67 lm/W

Step McADAM

3

Apertura cono luce
Beam

Diffondente - Diffuse

Durata
Life time

L80 > 60.000 h Ta 40°C

Classe efficienza energetica
Energy efficiency class

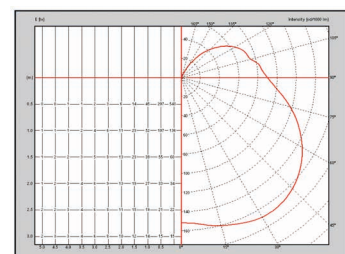
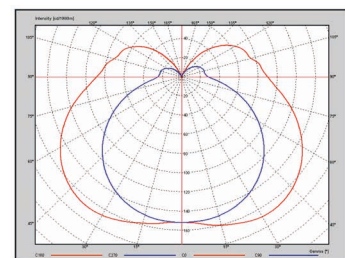
D

Grado IP
IP rating

IP 65

Classe isolamento
Insulation class

I



SPECIFICHE TECNICHE

Technical Specifications



Sorgente luminosa
Source lamp

E27 (Ø65 H140)

E27 10,3W

Potenza assorbita
Total Wattage

Max 20 W

Voltaggio totale
Voltage

220-240 V

Regolazione
Control

Lampadina non inclusa
Bulb not included

Dimmer

-

Temperatura colore
Light colour

Consigliato: 3000 K
Suggest: 3000 K

Flusso nominale
Luminous Flux

-

Efficienza luminosa
Luminous efficacy

-

Step McADAM

-

Apertura cono luce
Beam

Diffondente - Diffuse

Durata
Life time

-

Classe efficienza energetica
Energy efficiency class

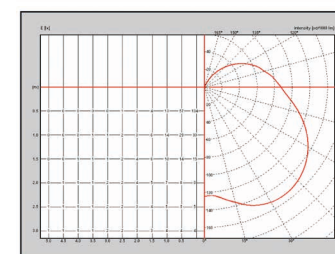
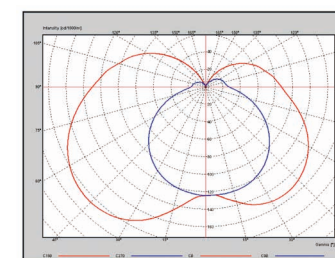
-

Grado IP
IP rating

IP 65

Classe isolamento
Insulation class

I



EUIPO
Certificate of registration

015021990-0014

Download content:



NEW



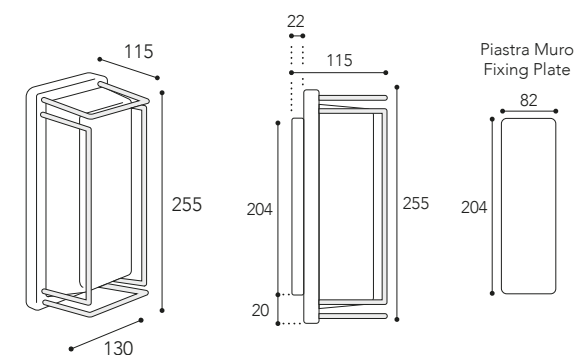
materiali Materials

Corpo

Ottone pressofuso • Die-cast brass

Diffusore

Vetro Opale • Opal glass



codice ordinazione ORDER CODE

3414. . . .

Colore
Colors

AR	Ottone anticato Aged brass	
NA	Ottone nickelato Nickeled Brass	
NB	Ottone naturale Natural brass	
1	Nero opaco Matt black	
5	Bianco opaco Matt white	
8	Grafite Matt grafite	

Elettrificazione
Electrification

L13H	LED 3000 K
GX53	GX53*
E27	Lampadina E27 bulb*

Esempio
Example

3414.L13H.AR

Informazioni - Information

Lampadina non inclusa
Bulb not included



AR non teme la salsedine
AR no problem salt corrosion



Conforme alla direttiva UE
Compliant with EU Directive



Conforme alla direttiva UK
Compliant with UK Directive



(*Lampadina non inclusa - Bulb not included)

Ice Cubic

LED - GX53 - E27 | 360° | A Parete / Wall lamp - A Soffitto / Ceiling lamp

SPECIFICHE TECNICHE

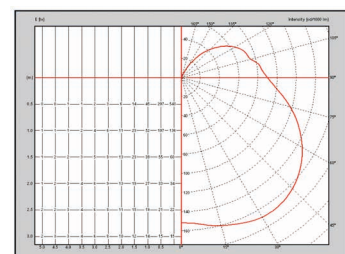
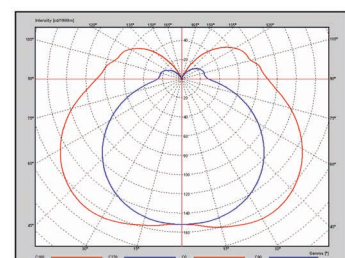
Technical Specifications



LED

GX53 - (Ø74 H23)

Sorgente luminosa Source lamp	LED 13 W	Micro-lynx F 1x13W
Potenza assorbita Total Wattage	14,5 W	Max 13 W
Voltaggio totale Voltage	220-240 V	220-240 V
Regolazione Control	Trasformatore incluso Power supply included	Lampadina non inclusa Bulb not included
Dimmer	Dimmerabile con Dali a richiesta Dimmable with Dali on request	-
Temperatura colore Light colour	3000 K	Consigliato: 3000 K Suggest: 3000 K
Flusso nominale Luminous Flux	895 lm	-
Efficienza luminosa Luminous efficacy	67 lm/W	-
Step McADAM	3	-
Apertura cono luce Beam	Diffondente - Diffuse	Diffondente - Diffuse
Durata Life time	L80 > 60.000 h Ta 40°C	-
Classe efficienza energetica Energy efficiency class	D	-
Grado IP IP rating	IP 65	IP 65
Classe isolamento Insulation class	I	I



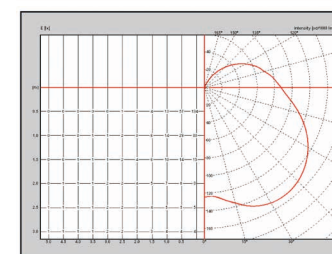
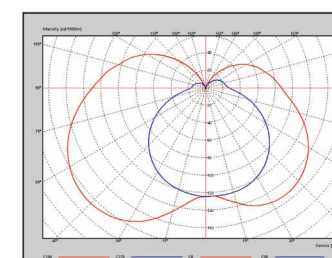
SPECIFICHE TECNICHE

Technical Specifications



E27 (Ø65 H140)

Sorgente luminosa Source lamp	E27 10,3W
Potenza assorbita Total Wattage	Max 20 W
Voltaggio totale Voltage	220-240 V
Regolazione Control	Lampadina non inclusa Bulb not included
Dimmer	-
Temperatura colore Light colour	Consigliato: 3000 K Suggest: 3000 K
Flusso nominale Luminous Flux	-
Efficienza luminosa Luminous efficacy	-
Step McADAM	-
Apertura cono luce Beam	Diffondente - Diffuse
Durata Life time	-
Classe efficienza energetica Energy efficiency class	-
Grado IP IP rating	IP 65
Classe isolamento Insulation class	I



Download content:





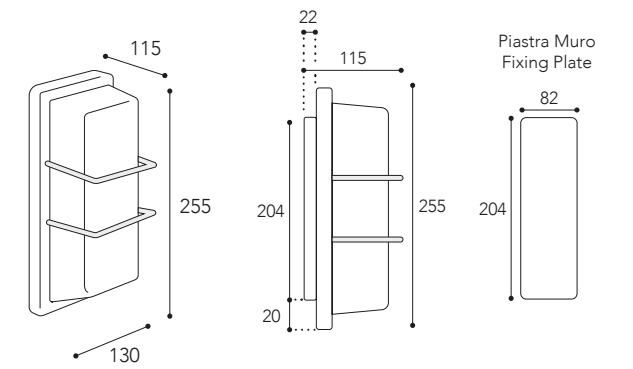
materiali Materials

Corpo

Ottone pressofuso • Die-cast brass

Diffusore

Vetro Opale • Opal glass



codice ordinazione ORDER CODE

3415. . . .

Colore
Colors

AR	Ottone anticato Aged brass	
NA	Ottone nickelato Nickelated Brass	
NB	Ottone naturale Natural brass	
1	Nero opaco Matt black	
5	Bianco opaco Matt white	
8	Grafite Matt grafite	

Elettrificazione
Electrification

L13H	LED 3000 K
GX53	GX53*
E27	Lampadina E27 bulb*

Esempio
Example

3415.L13H.AR

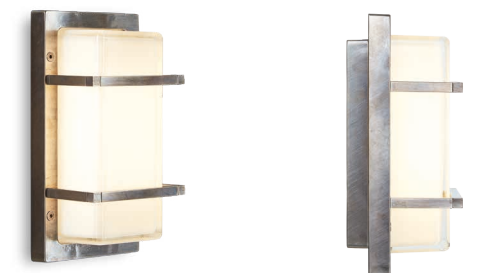
Informazioni - Information

Lampadina non inclusa
Bulb not included

AR non teme la salsedine
AR no problem salt corrosion

Conforme alla direttiva UE
Compliant with EU Directive

Conforme alla direttiva UK
Compliant with UK Directive



(*Lampadina non inclusa - Bulb not included)

Ice Cubic

Altre prospettive | Other perspectives

	Aged brass (.AR)	Nickel brass (.NA)	Natural brass (.NB)	Matt black Ral 9005 (.1)
3410				
3412				
3413				
NEW 3414				
3415				

Ice Cubic

Altre prospettive | Other perspectives

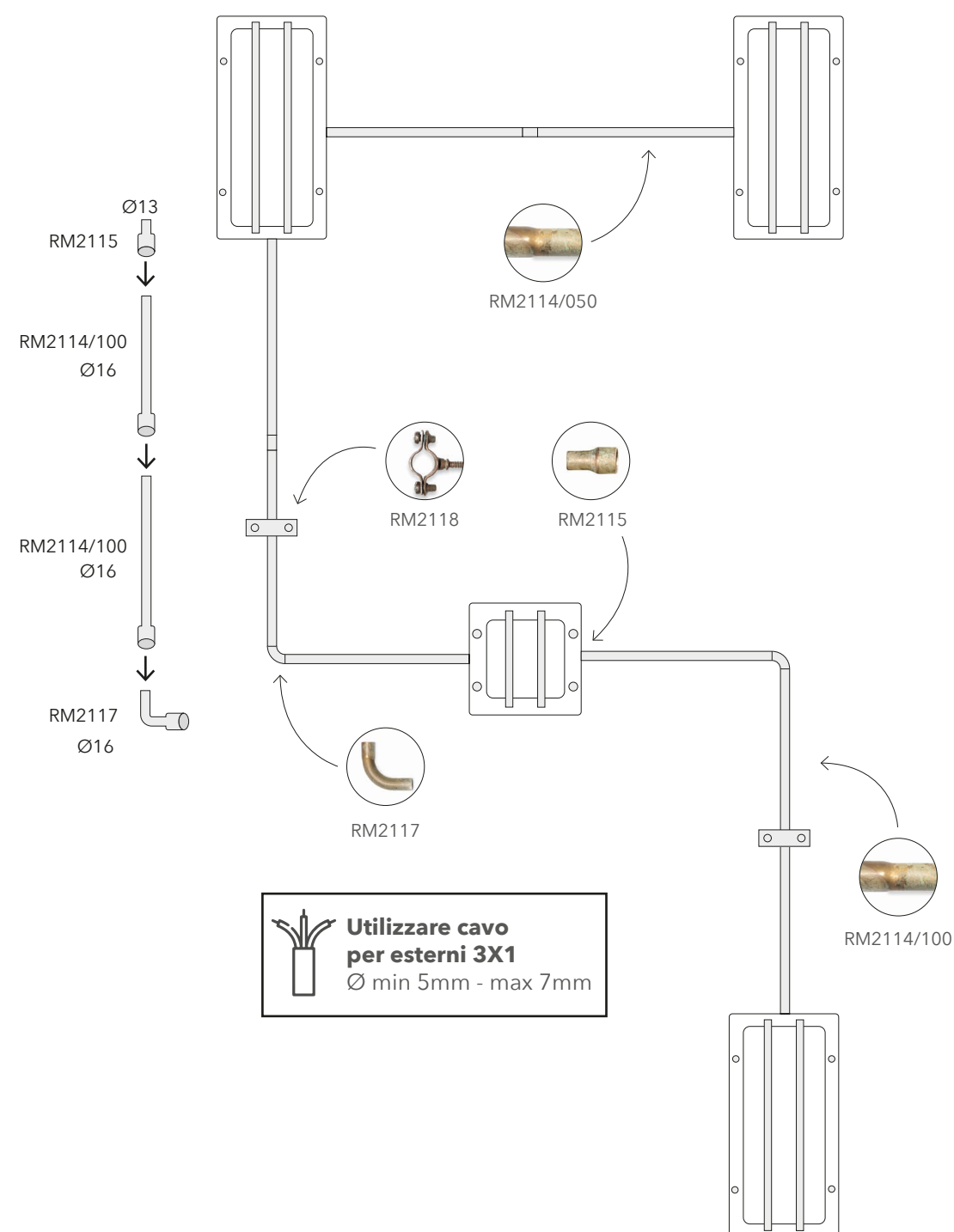
Matt white Ral 9016 (.5)	Matt graphite Ral 7024 (.8)	Frontale/front	Laterale/lateral	Orizzontale Horizontal

IT Collegamento a vista in serie

In tutti i modelli delle linee Ice Cubic square e rectangular è possibile realizzare un collegamento in serie che permette di alimentare molteplici lampade con una sola fonte di alimentazione.

Questa soluzione permette di creare un collegamento elettrico efficiente ed elegante dove non ne esiste uno a muro.

Inoltre, il nostro sistema, è stato studiato per mantenere sulla nostra lampada il grado di protezione IP 65.



Componenti:

Codice	Descrizione	
RM2114/50	Tubo in ottone 50 cm	
RM2114/100	Tubo in ottone 100 cm	
RM2115	Manicotto in ottone da lampada a tubo Ø13	
RM2116	Raccordo semplice in ottone	
RM2117	Raccordo a curva in ottone	
RM2118	Collare fermatubi in ottone con vite e tassello	

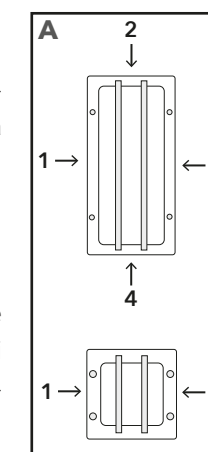
Diametro di tutte le componenti Ø16mm

Come forare la piastra:

Per il modello rettangolare è possibile forare la piastra su tutti e 4 i lati, mentre nella versione quadrata solo su i due laterali.

Potete forare le piastre con le seguenti indicazioni:

Effettuare con un trapano, nelle apposite vaschette situate nel retro della piastra, i fori del diametro di **Ø13,1 mm** per inserire l'articolo **RM 2115** del diametro **Ø13 mm**.



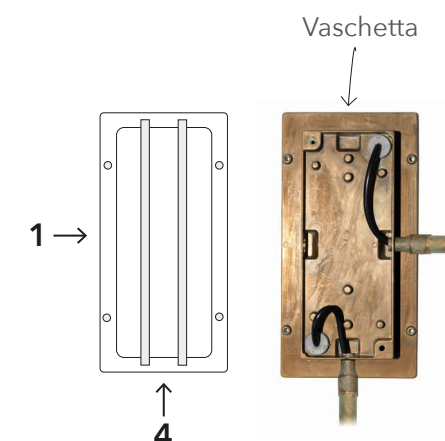
Come ordinare la piastra forata:

In alternativa possiamo forare per voi le piastre.

È fondamentale indicarci i numeri di fori come riportato nella **figura A**, ed effettuare l'ordine come d'esempio qui in basso:

Esempio:

3413.L13H.AR + Foro 1 e 4

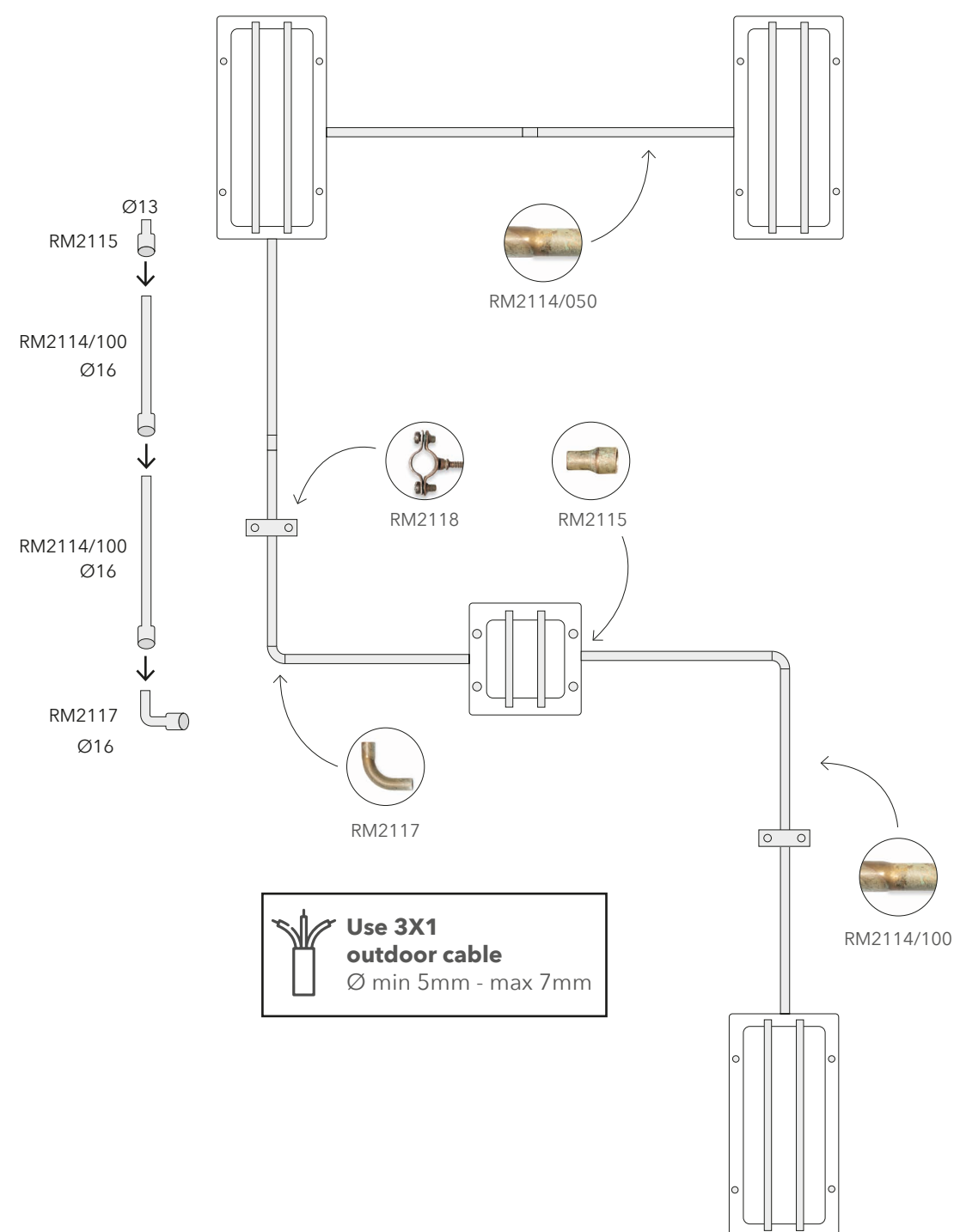


EN Visible connection in series







In all models of the Ice Cubic square and rectangular lines, it is possible to make a series connection that allows multiple lamps to be powered by a single power source.

This solution makes it possible to create an efficient and elegant electrical connection where one does not exist on the wall.

In addition, our system has been designed to maintain IP65 protection on our lamp.



Components:

Code	Description	
RM2114/50	Brass tube 50 cm	
RM2114/100	Brass tube 100 cm	
RM2115	Brass sleeve from lamp to tube	 Ø13
RM2116	Brass simple fitting	
RM2117	Brass bend fitting	
RM2118	Brass pipe stop collar with screw and plug	

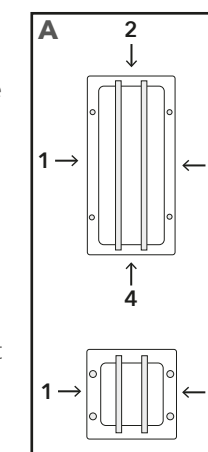
Diameter of all components Ø16mm

How to drill the plate:

For the rectangular model you can drill the plate on all 4 sides, while in the square version only on two sides.

You can drill the plates in the following directions:

With a drill make in the appropriate trays located in the back of the plate, holes of **Ø13,1 mm** to insert the **RM 2115** of **Ø13 mm**.

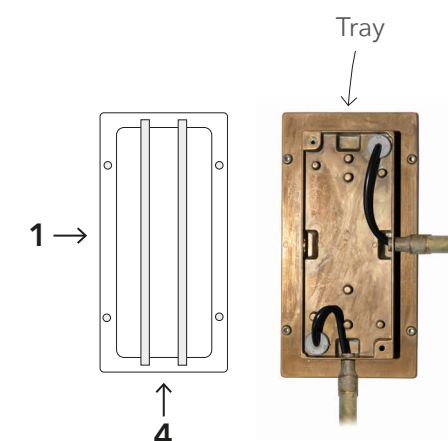


How to order the perforated plate:

Alternatively, we can drill the plates for you. It is essential to tell us the number of holes as shown in **figure A**, and place the order as per the example below:

Example:

3413.L13H.AR + Hole 1 e 4

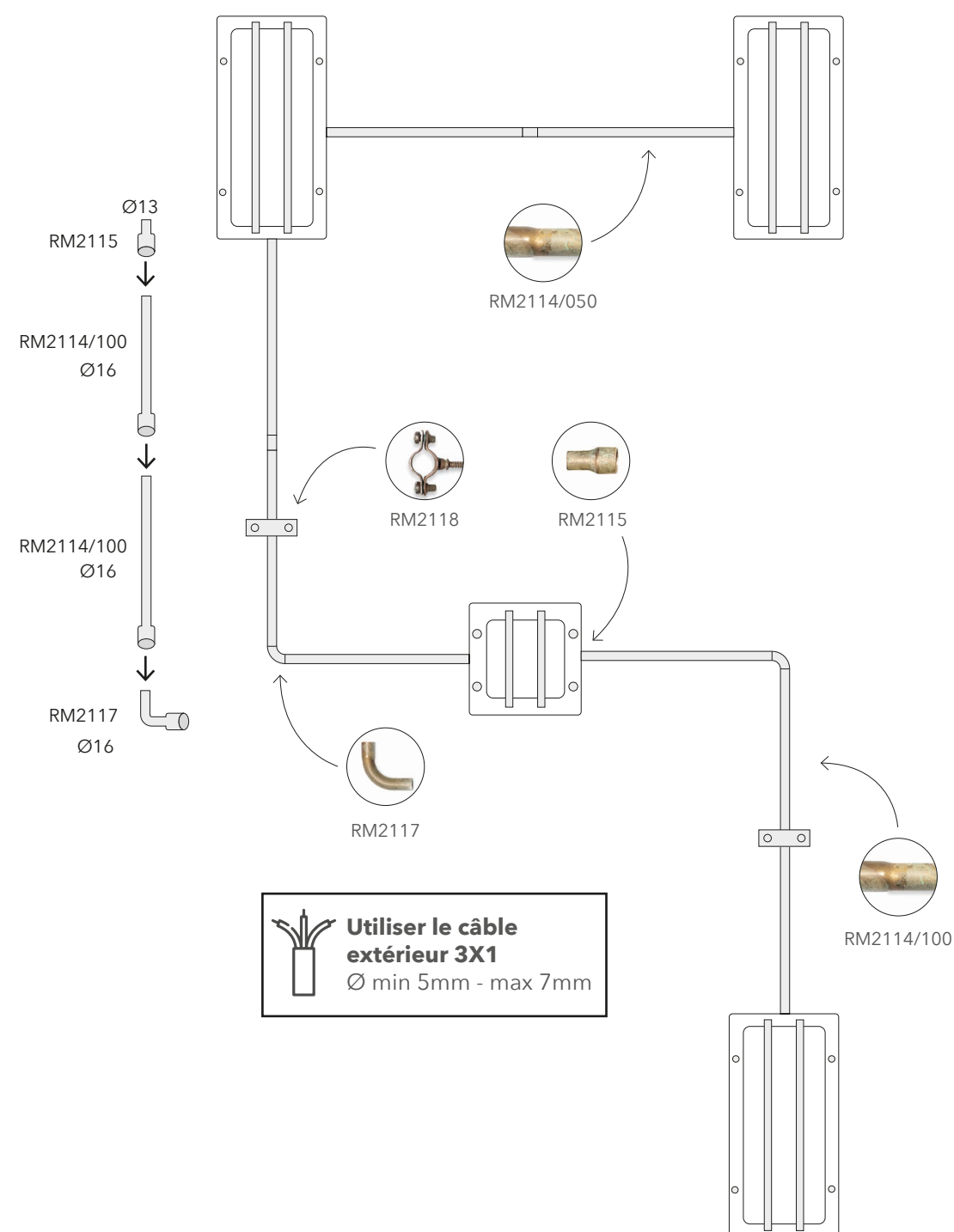


FR Connexion visible en série







Choisissez la configuration que vous souhaitez grâce à nos tubes laiton et nos accessoires adaptés (angles, fixations, manchons etc...) sur tous les modèles ICE CUBIC. A partir d'un seul point lumineux, il est possible de réaliser votre propre configuration avec plusieurs modèles (luminaire équipé d'un repiquage).

Cette solution peut faciliter vos installations électriques et vous offrir une installation efficace et élégante.

En outre, notre système est conçu pour conserver la protection IP65 sur nos lampes



Composants:

Le code	Description	
RM2114/50	Tube en laiton 50 cm	
RM2114/100	Tube en laiton 100 cm	
RM2115	Raccord jonction luminaire	 Ø13
RM2116	Raccord simple en laiton	
RM2117	Raccord coudé en laiton	
RM2118	Collier de serrage en laiton avec vis et bouchon	

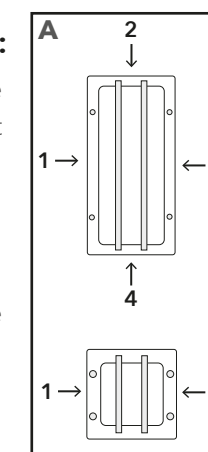
Diamètre de tous les composants Ø16mm

Comment percer le socle du luminaire:

Pour le modèle rectangulaire il est possible de percer le support sur les quatre côtés, contrairement à la version carrée, ce sera seulement deux côtés.

Comment percer le socle :

A l'aide d'une perceuse et d'un foret de diamètre **Ø13,1 mm** percer le socle pour insérer l'article **RM 2115**.

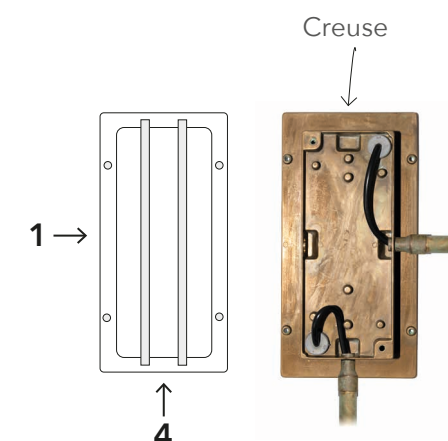


Comment commander le socle déjà percé :

Nous pouvons percer les socles dans nos ateliers. Il est essentiel que vous nous indiquiez les numéros de trous tels qu'ils figurent dans le document de référence **figure A**, et passer la commande comme dans l'exemple ci-dessous:

Exemple:

3413.L13H.AR + Trou 1 e 4

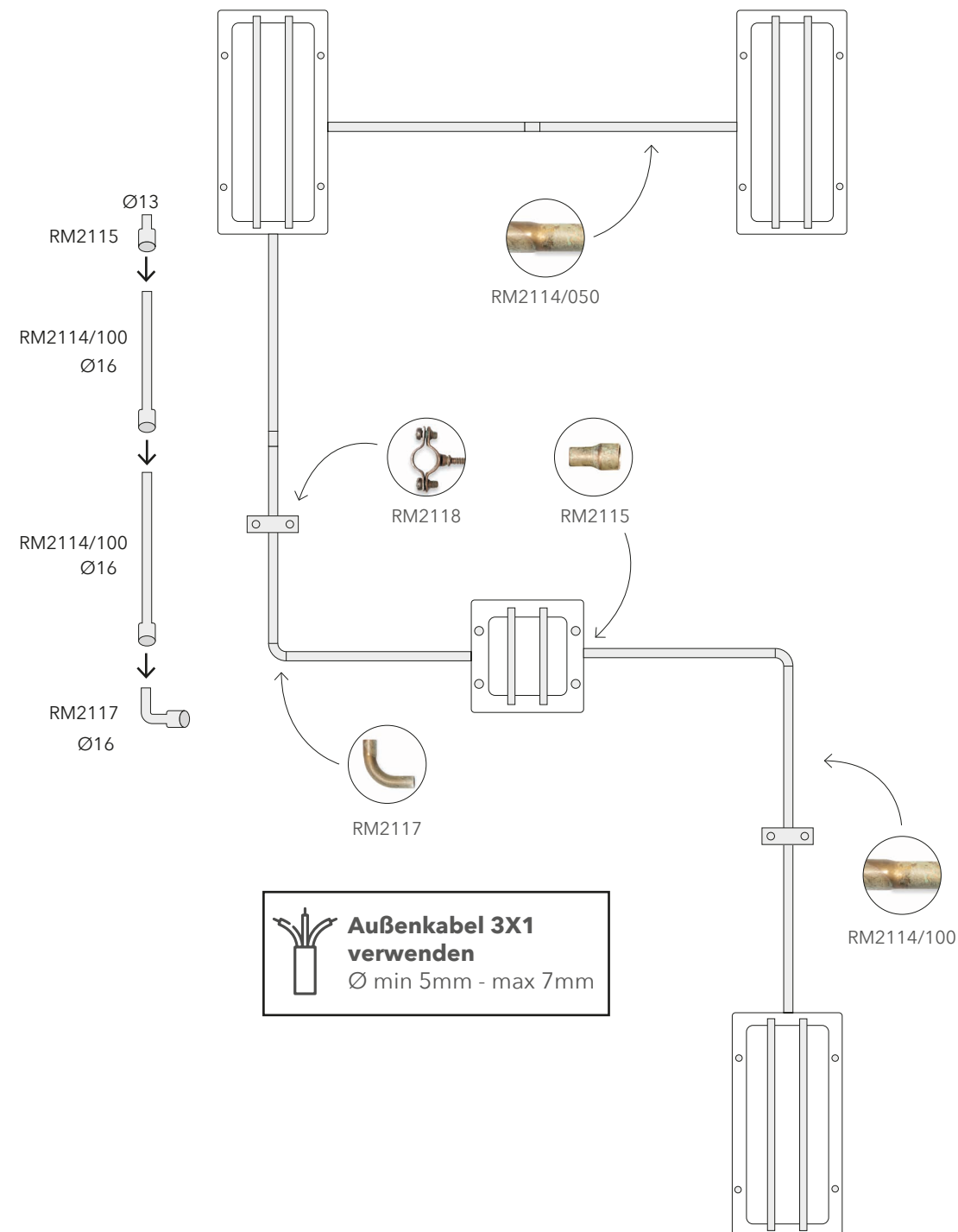


DE Sichtbare Verbindung in Reihe







Bei allen Modellen der quadratischen und rechteckigen Ice Cubic-Linien ist es möglich, eine Reihenschaltung zu realisieren, die es erlaubt, mehrere Lampen mit einer einzigen Stromquelle zu betreiben.

Diese Lösung ermöglicht es, einen effizienten und eleganten elektrischen Anschluss zu schaffen, wo es keinen an der Wand gibt.

Darüber hinaus ist unser System so konzipiert, dass unsere Lampe die Schutzart IP 65 aufweist.



Komponenten:

Code	Beschreibung	
RM2114/50	Messingrohr 50 cm	
RM2114/100	Messingrohr 100 cm	
RM2115	Messingmuffe von Lampe zu Rohr	 Ø13
RM2116	Einfacher Messingfitting	
RM2117	Messing-Krümmen-Kupplung	
RM2118	Rohrschellenkragen aus Messing mit Schraube und Stecker	

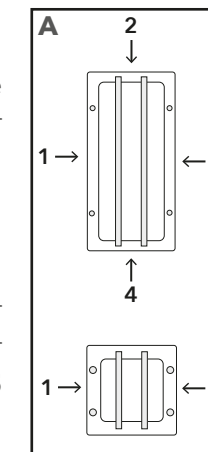
Durchmesser aller Komponenten Ø16mm

So bohren Sie die Platte:

Bei der rechteckigen Ausführung kann die Platte an allen vier Seiten gebohrt werden, bei der quadratischen Ausführung nur an zwei Seiten.

So bohren sie die Platte:

Bohren Sie mit einem Bohrer in die Schalen auf der Rückseite der Platte, löcher mit einen Durchmesser von **Ø13,1 mm**. So fügen Sie den Artikel **RM 2115** mit einem Durchmesser **Ø13 mm** ein.

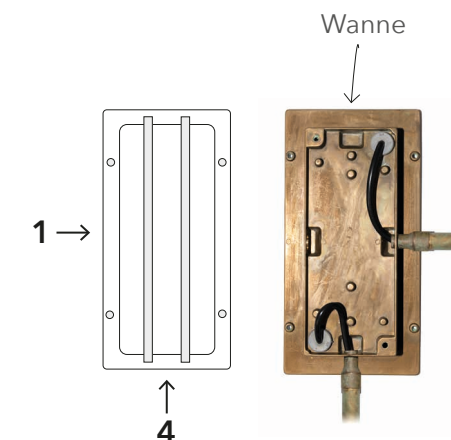


So bestellen sie das Lochblech:

Alternativ können wir die Platten auch für Sie bohren. Es ist wichtig, dass Sie uns die Lochnummee mitteilen, **wie in Abbildung A**, und geben Sie die Bestellung wie im folgenden Beispiel auf:

Beispiel:

3413.L13H.AR + Loch 1 e 4

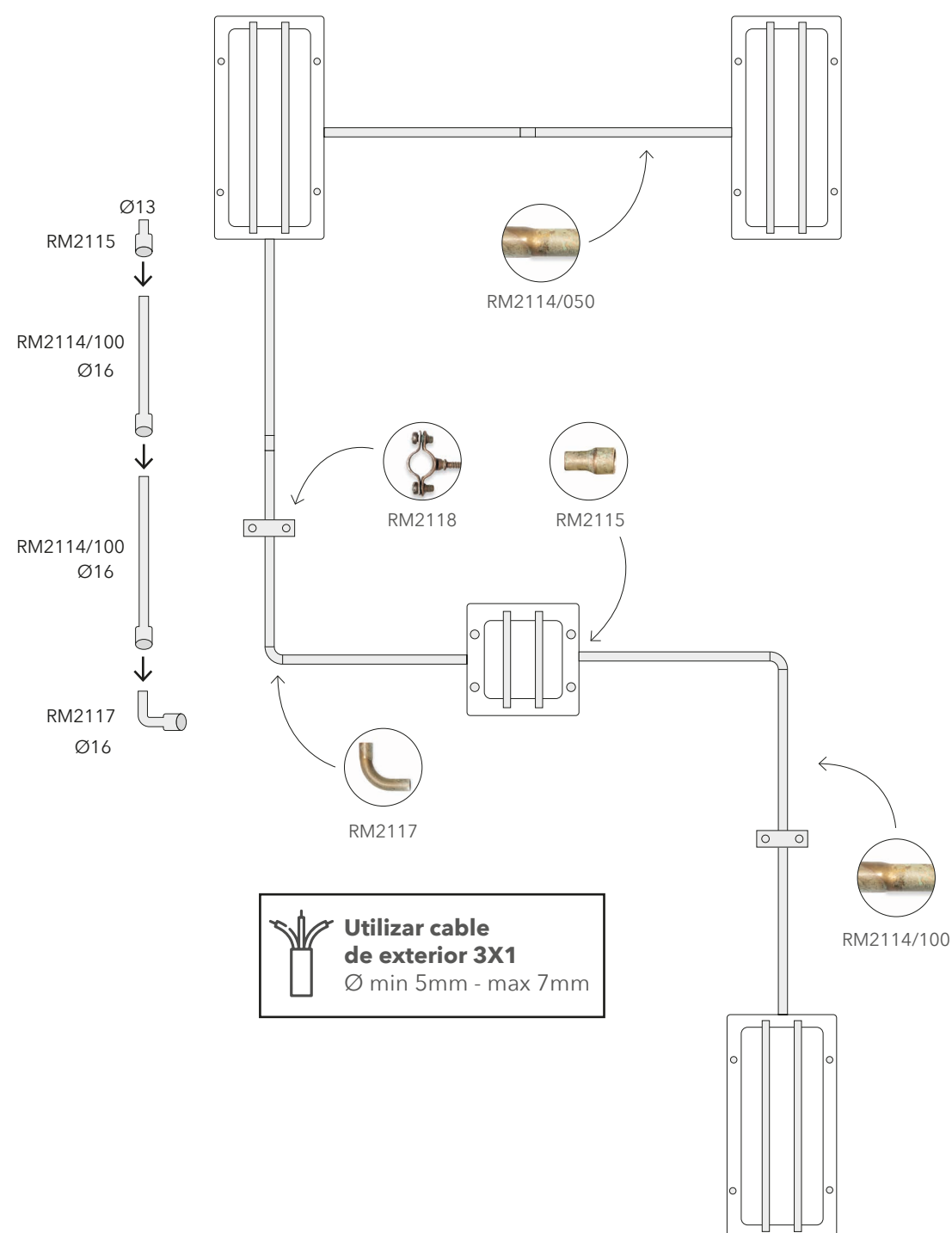


ES Conexión visible en serie

En todos los modelos Ice Cubic, tanto de la línea cuadrada como de la rectangular, es posible realizar una conexión en serie que permite alimentar varias lámparas con una única fuente de alimentación.

Esta solución permite crear una conexión eficaz aportando una estética elegante a la instalación.

Además, nuestro sistema está diseñado para mantener un grado de protección IP 65 en la lámpara.



Componentes:

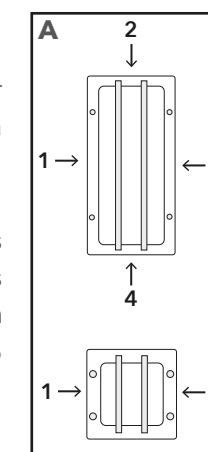
Código	Descripción	
RM2114/50	Tubo de latón 50 cm	
RM2114/100	Tubo de latón 100 cm	
RM2115	Manguito de latón de la lámpara al tubo	
RM2116	Racor simple de latón	
RM2117	Codo de latón	
RM2118	Collarín de sujeción de tubo de latón con tornillo y tapón	

Diámetro de todos los componentes Ø16mm

Cómo perforar la placa:

En la línea Ice Cubic rectangular, es posible taladrar la placa en los cuatro lados, mientras que, en la cuadrada, solo en dos de ellos.

Utilice un taladro para perforar las bandejas situadas en la parte posterior de la placa. Los agujeros deben tener un diámetro de **Ø13,1 mm** para poder insertar la referencia **RM 2115** cuyo diámetro es de **Ø13 mm**.

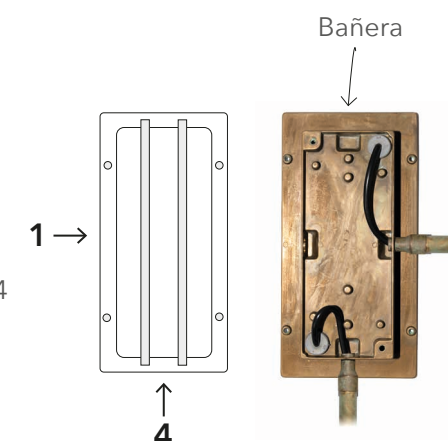


Cómo pedir la placa ya perforada:

Como alternativa, se pueden pedir las placas ya perforadas en nuestras instalaciones. Para ello, es imprescindible que nos indique la cantidad de agujeros (tal y como se muestra en la **figura A**) y que realice su pedido como se indica en el siguiente ejemplo:

Ejemplo:

3413.L13H.AR + Agujero 1 y 4



NEW



NEW



 Moretti Luce

 Silindar



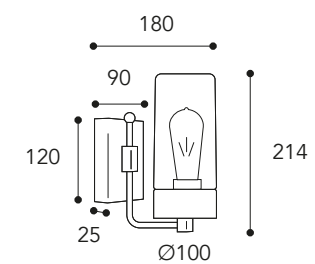
CE EAC IP44





3390.O.AR

3390.T.AR



Vetri/Glasses

.T =
Vetro trasparente
Transparent glass

.O =
Vetro opale
Opal glass



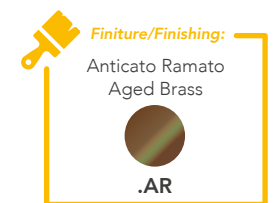
CE
IP44 - E27



Max Watt
52



Lampadina non
inclusa
Bulb not included



Finiture/Finishing:
Anticato Ramato
Aged Brass



3390.O.NA

3390.T.NA

Vetri/Glasses

.T =
Vetro trasparente
Transparent glass

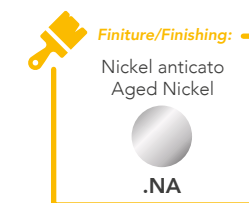
.O =
Vetro opale
Opal glass



CE
IP44 - E27



Max Watt
52





3390.O.1

3390.T.1







3390.O.5

3390.T.5







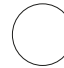


Finiture/Finishing:

Nero Black  .1	Nero/Argento Black/Silver  .3	Nero/Verde Black/Green  .4	Nero/Rame Black/Copper  .6
--	---	--	--

Vetri/Glasses

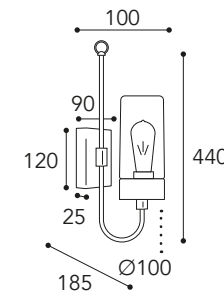
- .T = Vetro trasparente / Transparent glass
- .O = Vetro opale / Opal glass

			 Non teme la salsedine No problem salt corrosion	 Max Watt 52	 Lampadina non inclusa Bulb not included	Finiture/Finishing: Bianco White  .5
---	---	---	---	--	---	--



3355.O.AR

3355.T.AR



Vetri/Glasses

.T =
Vetro trasparente
Transparent glass

.O =
Vetro opale
Opal glass



CE
IP44 - E27



Max Watt
52



Finiture/Finishing:

Anticato Ramato
Aged Brass
.AR

Nickel anticato
Aged Nickel
.NA

Nero
Black
.1

Bianco
White
.5

3357.T.NA



Finiture/Finishing:

Nero/Argento Black/Silver	Nero/Verde Black/Green	Nero/Rame Black/Copper
.3	.4	.6

Ø100

335

3357.

T	AR
O	NA
	1
	5

Vetri/Glasses

.T =
Vetro trasparente
Transparent glass

.O =
Vetro opale
Opal glass

3358.O.AR



Ø100

591

3358.

T	AR
O	NA
	1
	5

Vetri/Glasses

.T =
Vetro trasparente
Transparent glass

.O =
Vetro opale
Opal glass



CE
IP44 - E27

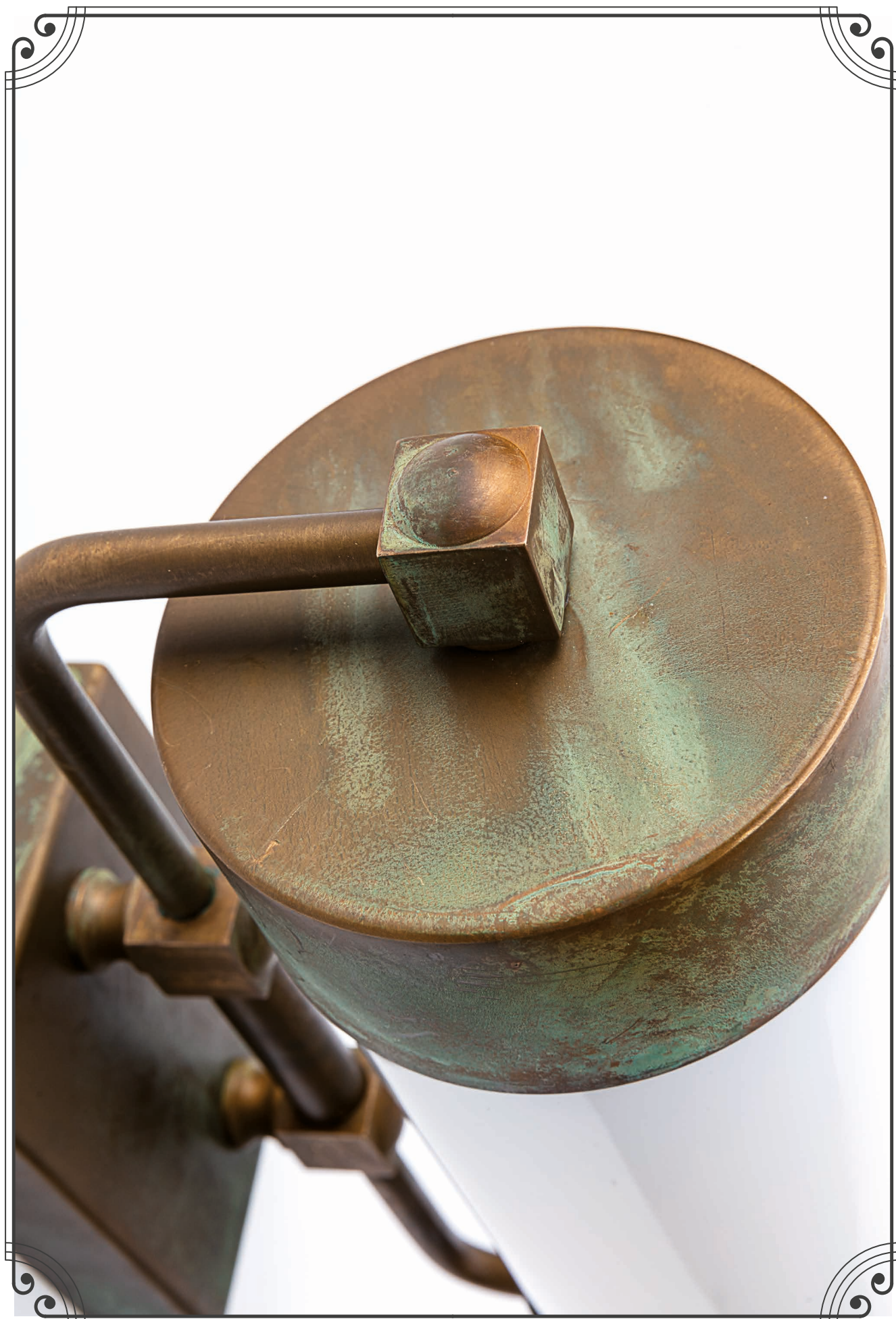


Max Watt
52

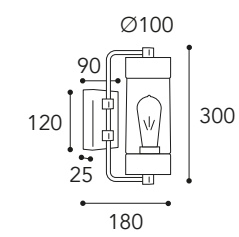
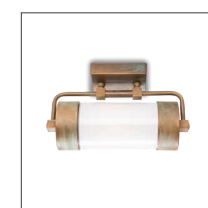


Finiture/Finishing:

Anticato Ramato Aged Brass	Nickel anticato Aged Nickel	Nero Black	Bianco White
.AR	.NA	.1	.5



3389.T.AR



3389. T O AR NA 1 5

Vetri/Glasses

- .T = Vetro trasparente
Transparent glass
- .O = Vetro opale
Opal glass



CE
IP44 - E27



Max Watt
52



Finiture/Finishing:

Anticato Ramato Aged Brass	Nickel anticato Aged Nickel	Nero Black	Bianco White
.AR	.NA	.1	.5

 Moretti Luce


for outdoor





3372.E27.T.NA



3372.E27.T.AR



3372.E27.O.5



3372.E27.T.NA



3372.E27.O.NA





3372.L10.8



3372.L10.AR



3372.L10.5





NEW Cubic | outdoor



3373.L10.AR



Page 173

SPECIFICHE TECNICHE

TECHNICAL SPECIFICATIONS

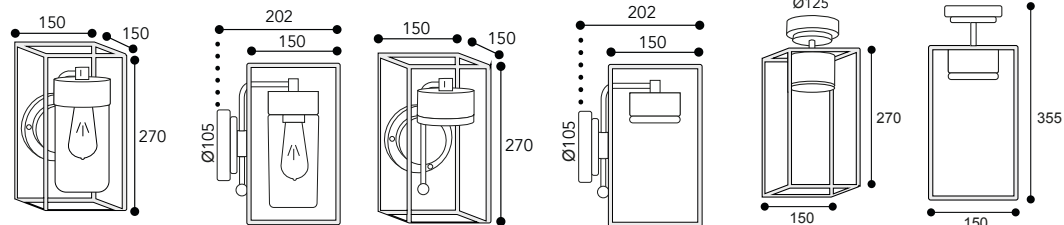


3372 E27

3372 LED

3373 LED

Sorgente luminosa Source lamp	E27	LED 10 W	LED 10 W
Potenza assorbita Total Wattage	Max 15W	15W	15W
Voltaggio totale Voltage	220-240 V	220-240 V	220-240 V
Regolazione Control	Lampadina non inclusa Bulb not included	Trasformatore incluso Power supply included	Trasformatore incluso Power supply included
Temperatura colore Light colour	-	3000 K	3000 K
Flusso nominale Luminous Flux	-	-	-
Efficienza luminosa Luminous efficacy	-	433 lm	433 lm
Step McADAM	-	3	3
Apertura cono luce Beam	Diffondente - Diffuse	Diffondente - Diffuse	Diffondente - Diffuse
Durata Life time	-	L80 > 80.000 h Ta -40°C +55°C	L80 > 80.000 h Ta -40°C +55°C
Classe efficienza energetica Energy efficiency class	-	D	D
Grado IP IP rating	IP 44	IP 65	IP 65
Grado IK IK rating	-	IK07	IK07
Classe isolamento Insulation class	I	I	I



Dimensioni
Dimensions

Codice
Code

3372.E27.

3372.L10.

3373.L10.

Dimensioni lampadina
Bulb dimensions

Ø67 H110 (mm)

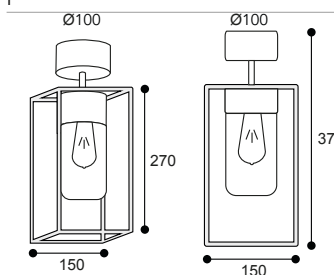
SPECIFICHE TECNICHE

TECHNICAL SPECIFICATIONS



3367 E27

Sorgente luminosa Source lamp	E27
Potenza assorbita Total Wattage	Max 52 W
Voltaggio totale Voltage	220-240 V
Regolazione Control	Lampadina non inclusa Bulb not included
Temperatura colore Light colour	-
Flusso nominale Luminous Flux	-
Efficienza luminosa Luminous efficacy	-
Step McADAM	-
Apertura cono luce Beam	-
Durata Life time	-
Classe efficienza energetica Energy efficiency class	-
Grado IP IP rating	IP 44
Grado IK IK rating	-
Classe isolamento Insulation class	I



Dimensioni
Dimensions

Codice
Code

3367.E27.

Dimensioni lampadina
Bulb dimensions

Ø67 H110 (mm)

Legenda - Caption

cod Finiture - Finishing

AR Ottone anticato Aged brass

NA Ottone nickelato Nickerled brass

1 Nero Black

5 Bianco White

8 Grafite Graphite

cod Vetro - Glass

T Trasparente Transparent

O Opale Opal

Informazioni - Information

Lampadina non inclusa Bulb not included

AR non teme la salsedine AR no problem salt corrosion

Conforme alla direttiva UE Compliant with EU Directive

Conforme alla direttiva UK Compliant with UK Directive

EUIPO
Certificate of registration

015021990-0001

015021990-0002

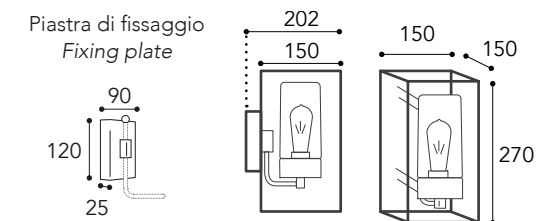
015021990-0003



3365.O.AR



3365.T.AR



Vetri/Glasses

.T =
Vetro trasparente
Transparent glass

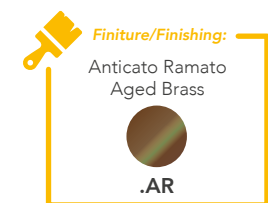
.O =
Vetro opale
Opal glass



CE
IP44 - E27



Max Watt
52





3365.O.NA



3365.T.NA

Vetri/Glasses

.T =
Vetro trasparente
Transparent glass

.O =
Vetro opale
Opal glass



CE
IP44 - E27



Max Watt
52





3365.O.1



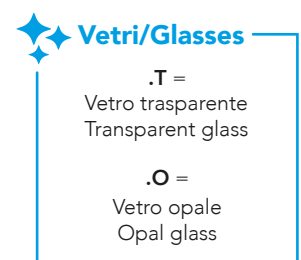
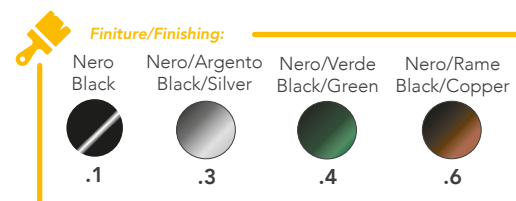
3365.T.1



3365.O.6



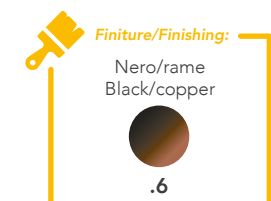
3365.T.6



CE
IP44 - E27



Max Watt
52





3365.O.5



3365.T.5

Vetri/Glasses

.T =
Vetro trasparente
Transparent glass

.O =
Vetro opale
Opal glass



CE
IP44 - E27



Max Watt
52



Finiture/Finishing:

Bianco
White

.5

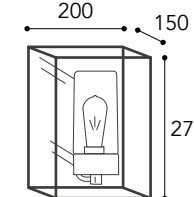
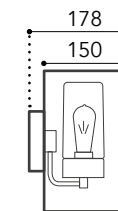
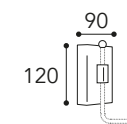


3366.O.AR



3366.T.AR

Piastra di fissaggio
Fixing plate



Vetri/Glasses

.T =
Vetro trasparente
Transparent glass

.O =
Vetro opale
Opal glass



CE

IP44 - E27



Max Watt
52



Lampadina
non inclusa
Bulb not included



Finiture/Finishing:
Anticato Ramato
Aged Brass



.AR



3366.O.NA



3366.T.NA



3366.O.1



3366.T.1



Vetri/Glasses

.T =
Vetro trasparente
Transparent glass

.O =
Vetro opale
Opal glass

Finiture/Finishing:
Nickel anticato
Aged Nickel

.NA



CE
IP44 - E27



Max Watt
52



Finiture/Finishing:

Nero Black	Nero/Argento Black/Silver	Nero/Verde Black/Green	Nero/Rame Black/Copper
.1	.3	.4	.6



3366.O.6



3366.T.6



3366.O.5



3366.T.5

Vetri/Glasses

.T =
Vetro trasparente
Transparent glass

.O =
Vetro opale
Opal glass

Finiture/Finishing:
Nero/rame
Black/copper

.6



CE
IP44 - E27



Max Watt
52



Finiture/Finishing:
Bianco
White

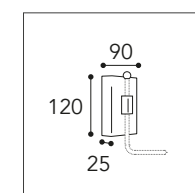
.5



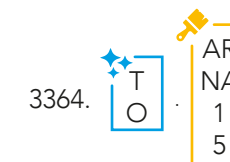
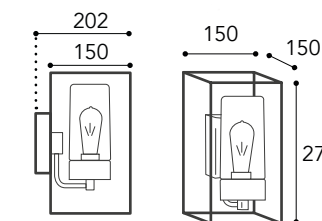
3364.O.NA



3364.T.AR



Piastra di fissaggio
Fixing plate



Vetri/Glasses

.T =
Vetro trasparente
Transparent glass

.O =
Vetro opale
Opal glass







CE
IP44 - E27



Max Watt
52



Finiture/Finishing:

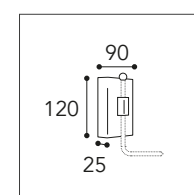
Anticato Ramato Aged Brass	Nickel anticato Aged Nickel	Nero Black	Bianco White
			
.AR	.NA	.1	.5



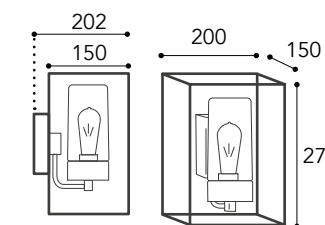
3363.T.AR



3363.O.AR



Piastra di fissaggio
Fixing plate



Vetri/Glasses

.T =
Vetro trasparente
Transparent glass

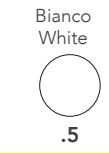
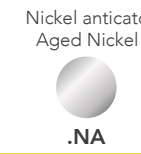
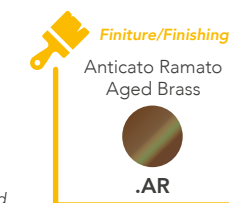
.O =
Vetro opale
Opal glass



CE
IP44 - E27



Max Watt
52





3363.T.NA



3363.O.NA



3363.T.1



3363.O.1





3363.  







3363.  

Vetri/Glasses

- .T = Vetro trasparente / Transparent glass
- .O = Vetro opale / Opal glass

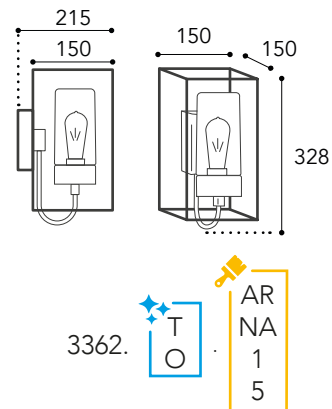
Finiture/Finishing:

Nero Black	Nero/Argento Black/Silver	Nero/Verde Black/Green	Nero/Rame Black/Copper
			
.1	.3	.4	.6



 IP44 - E27
 





3362.O.NA



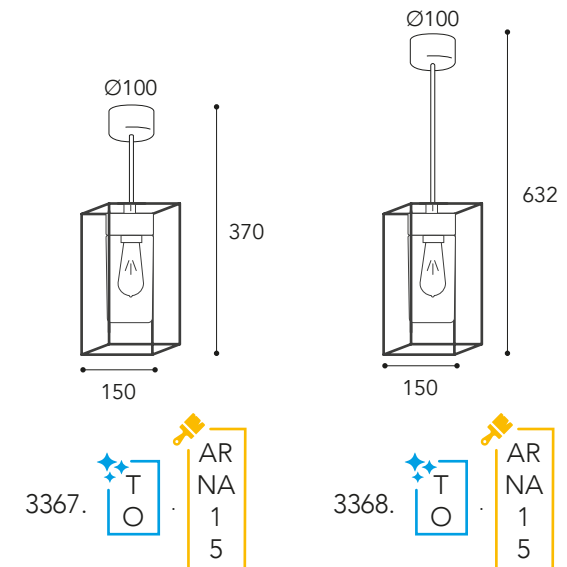
Vetri/Glasses

.T =
Vetro trasparente
Transparent glass

.O =
Vetro opale
Opal glass



3368.O.AR



Vetri/Glasses

.T =
Vetro trasparente
Transparent glass

.O =
Vetro opale
Opal glass







CE
IP44 - E27



Max Watt
52

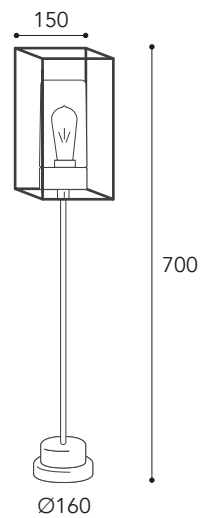


Finiture/Finishing:

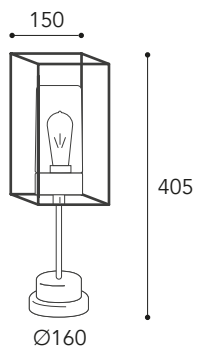
Anticato Ramato Aged Brass	Nickel anticato Aged Nickel	Nero Black	Bianco White
			
.AR	.NA	.1	.5



3370.O.AR






3370. T
O AR
NA
1
5
...



3369. T
O AR
NA
1
5
...

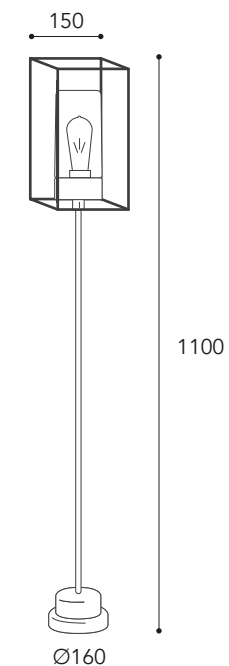
Finiture/Finishing:

Nero/Argento Black/Silver	Nero/Verde Black/Green	Nero/Rame Black/Copper
		
.3	.4	.6

Vetri/Glasses

.T =
Vetro trasparente
Transparent glass

.O =
Vetro opale
Opal glass



3371. T
O AR
NA
1
5
...

Vetri/Glasses

.T =
Vetro trasparente
Transparent glass

.O =
Vetro opale
Opal glass







CE
IP44 - E27



Max Watt
52



Finiture/Finishing:

Anticato Ramato Aged Brass	Nickel anticato Aged Nickel	Nero Black	Bianco White
			
.AR	.NA	.1	.5



Cubic³ NEW
for indoor





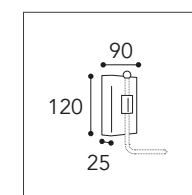
3385.AR



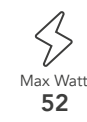
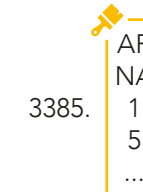
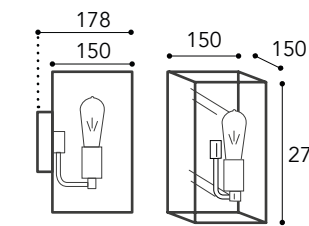
3385.NA



3385.1



Piastra di fissaggio
Fixing plate



Finiture/Finishing:

Anticato Ramato Aged Brass	Nickel anticato Aged Nickel	Nero Black	Bianco White	Nero/Argento Black/Silver	Nero/Verde Black/Green	Nero/Rame Black/Copper
.AR	.NA	.1	.5	.3	.4	.6



3382.AR



3382.NA



3382.1



3392.1



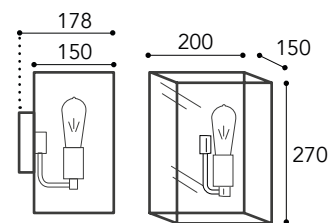
3392.AR



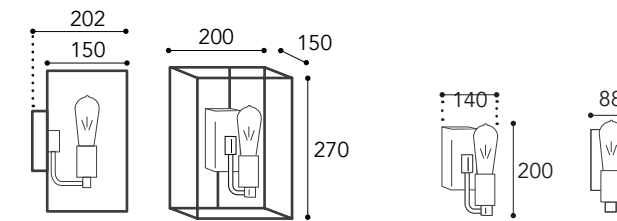
3381.AR



3381.1

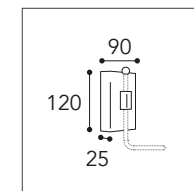


3382.
AR
NA
1
5
...

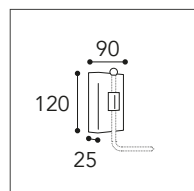


3381.
AR
NA
1
5
...

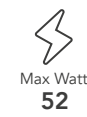
3392.
AR
NA
1
5
...



Piastra di fissaggio
Fixing plate



Piastra di fissaggio
Fixing plate

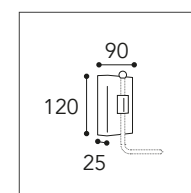


Finiture/Finishing:

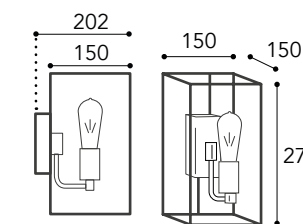
Anticato Ramato Aged Brass	Nickel anticato Aged Nickel	Nero Black	Bianco White	Nero/Argento Black/Silver	Nero/Verde Black/Green	Nero/Rame Black/Copper
.AR	.NA	.1	.5	.3	.4	.6



3386.5



Piastra di fissaggio
Fixing plate



3386.
AR
NA
1
5
...



CE
IP20 - E27

Max Watt
52

Lampadina
non inclusa
Bulb not included



Finiture/Finishing:

Anticato Ramato Aged Brass	Nickel anticato Aged Nickel	Nero Black	Bianco White	Nero/Argento Black/Silver	Nero/Verde Black/Green	Nero/Rame Black/Copper
.AR	.NA	.1	.5	.3	.4	.6



3391.1



3391.AR



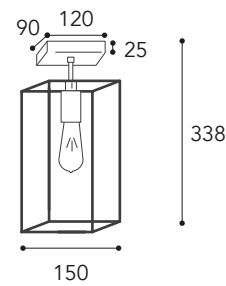
3391.5



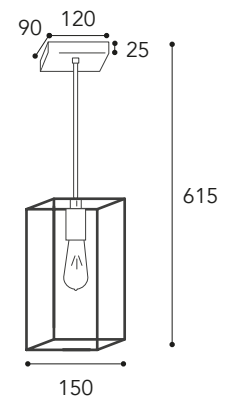
3388.1



3388.NA



- 3391.
- AR
- NA
- 1
- 5
- ...



- 3388.
- AR
- NA
- 1
- 5
- ...



IP20 - E27

Max Watt 52

Lampadina non inclusa
Bulb not included

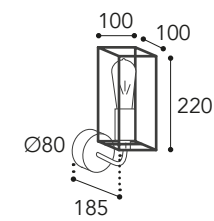


Finiture/Finishing:

Anticato Ramato Aged Brass	Nickel anticato Aged Nickel	Nero Black	Bianco White	Nero/Argento Black/Silver	Nero/Verde Black/Green	Nero/Rame Black/Copper
.AR	.NA	.1	.5	.3	.4	.6



3375.5



3375.
AR
NA
1
5
...



CE
IP20 - E27

Max Watt
52

Lampadina
non inclusa
Bulb not included



Finiture/Finishing:

Anticato Ramato Aged Brass	Nichel anticato Aged Nickel	Nero Black	Bianco White	Nero/Argento Black/Silver	Nero/Verde Black/Green	Nero/Rame Black/Copper
.AR	.NA	.1	.5	.3	.4	.6



3376.1



3376.AR



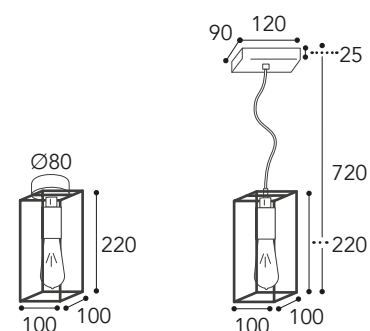
3393.1



3393.AR

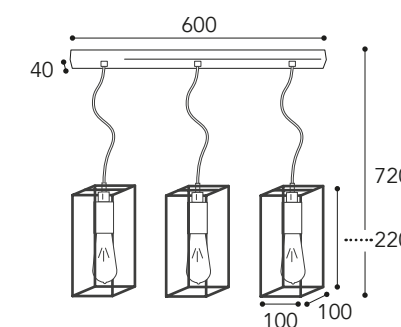


3378.AR



3376. AR
NA
1
5
...

3393. AR
NA
1
5
...



3378. AR
NA
1
5
...










CE IP20 - E27

Max Watt 52

Lampadina non inclusa
Bulb not included

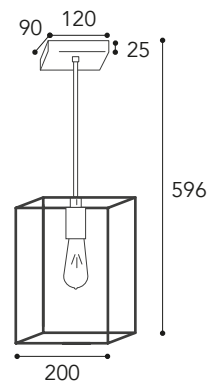
Finiture/Finishing:

Anticato Ramato Aged Brass	Nichel anticato Aged Nickel	Nero Black	Bianco White	Nero/Argento Black/Silver	Nero/Verde Black/Green	Nero/Rame Black/Copper
						
.AR	.NA	.1	.5	.3	.4	.6



3383.AR

3383.1

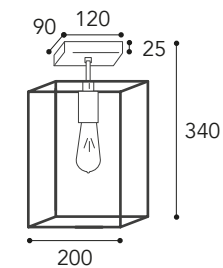


3383.
AR
NA
1
5
...



3394.1

3394.AR



3394.
AR
NA
1
5
...










CE
IP20 - E27

Max Watt
52

Lampadina
non inclusa
Bulb not included



Finiture/Finishing:

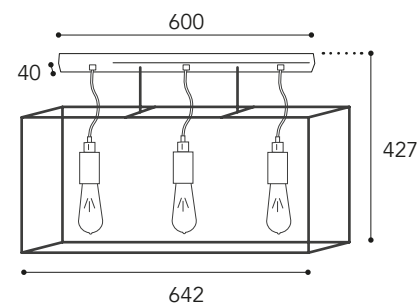
Anticato Ramato Aged Brass	Nickel anticato Aged Nickel	Nero Black	Bianco White	Nero/Argento Black/Silver	Nero/Verde Black/Green	Nero/Rame Black/Copper
 .AR	 .NA	 .1	 .5	 .3	 .4	 .6



3384.1



3384.AR



3384.
 AR
 NA
 1
 5
 ...



CE IP20 - E27

Max Watt 52

Lampadina non inclusa
 Bulb not included



Finiture/Finishing:

Anticato Ramato Aged Brass	Nickel anticato Aged Nickel	Brunito Anticato Aged Burnish	Nero Black	Bianco White	Nero/Argento Black/Silver	Nero/Verde Black/Green	Nero/Rame Black/Copper
.AR	.NA	.BA	.1	.5	.3	.4	.6

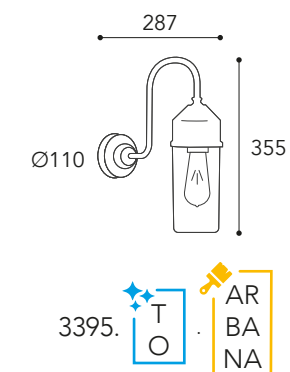
 Moretti Luce

Darsili





3395.T.AR



Vetri/Glasses

- .T = Vetro trasparente
Transparent glass
- .O = Vetro opale
Opal glass



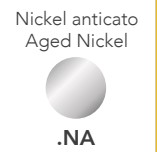
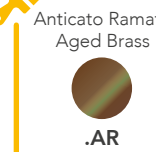
CE
IP44 - E27



Max Watt
52



Finiture/Finishing:





3396.T.AR

Vetri/Glasses

.T =
Vetro trasparente
Transparent glass

.O =
Vetro opale
Opal glass

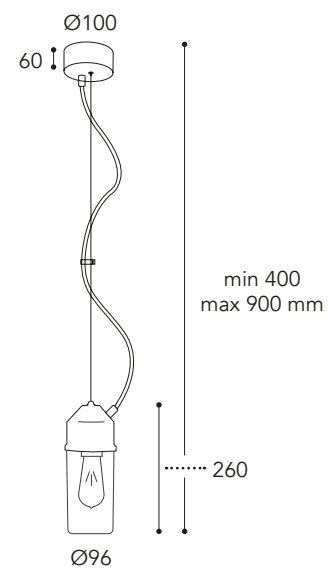


3397.O.AR

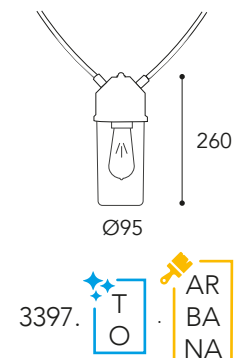
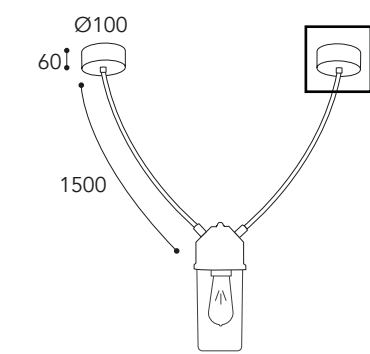


18 ML 1. **AR**
BA
NA

18 ML 2. **AR**
BA
NA



3396. **T** **O** **AR**
BA
NA



Vetri/Glasses

.T =
Vetro trasparente
Transparent glass

.O =
Vetro opale
Opal glass



CE
IP44 - E27



Max Watt
52



Finiture/Finishing:

Anticato Ramato
Aged Brass

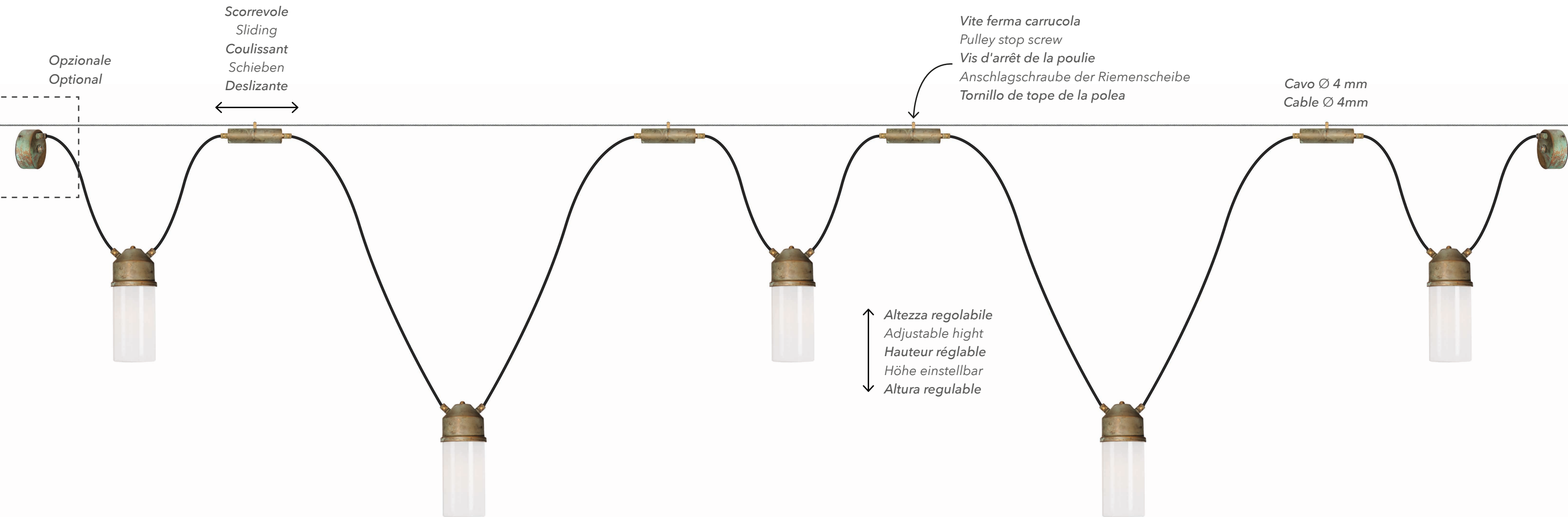
Brunito Anticato
Aged Burnish

Nickel anticato
Aged Nickel

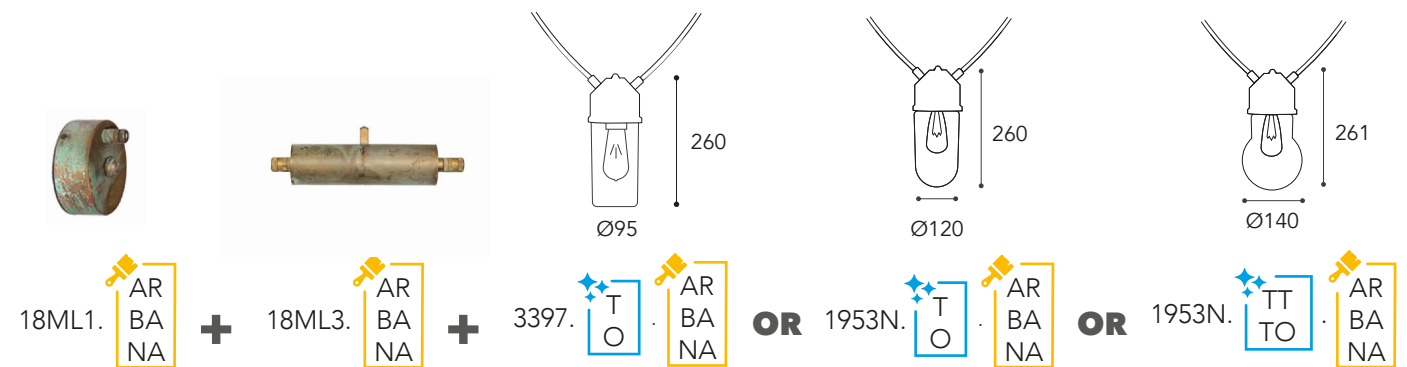
.AR .BA .NA

Collegamento in serie con carrucola tendicavo

Series connection with cable pulley



IT Carrucola tendicavo in ottone con **connettore IP 68 incluso.**
EN Brass cable pulley with **IP 68 connector included.**
FR Poulie de câble en laiton avec **connecteur IP 68 inclus.**
DE Inklusive Seilrolle aus Messing mit **IP 68-Anschluss**
ES Polea de cable de latón con **conector IP 68 incluido.**



1950N.O.AR

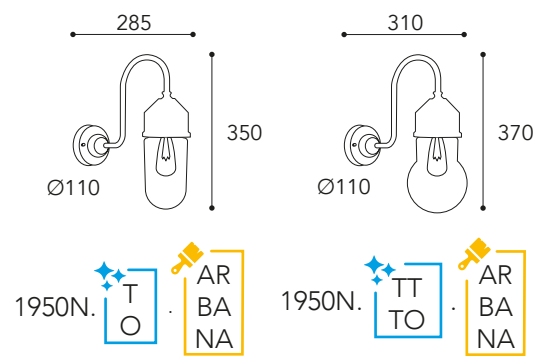


1950N.TO.AR



1950N.T.AR

1950N.TT.AR



1950N.
T O . AR
BA NA

1950N.
TT TO . AR
BA NA

Vetri/Glasses

.T =
Vetro trasparente
Transparent glass

.O =
Vetro opale
Opal glass

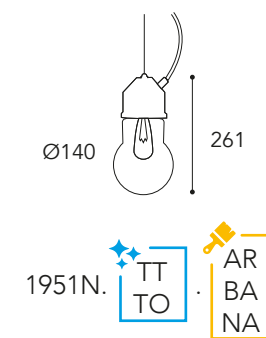
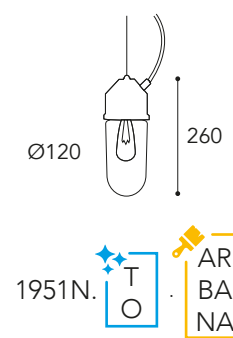
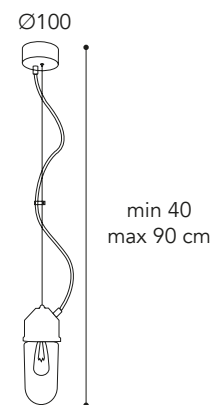
1951N.T.AR



1951N.TT.AR

1951N.O.AR

1951N.TO.AR



Vetri/Glasses

.T =
Vetro trasparente
Transparent glass

.O =
Vetro opale
Opal glass



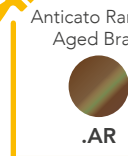
CE
IP44 - E27



Max Watt
52



Finiture/Finishing:





1952N.TO.AR

1952N.O.AR



1953N.TT.AR



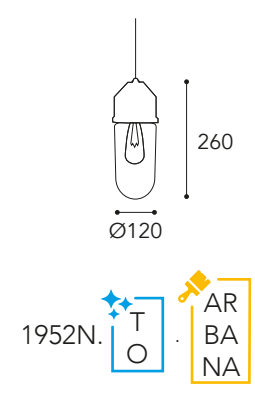
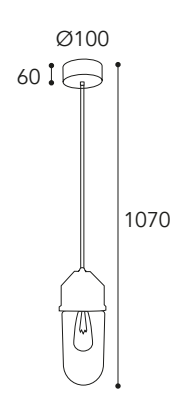
1953N.TO.AR



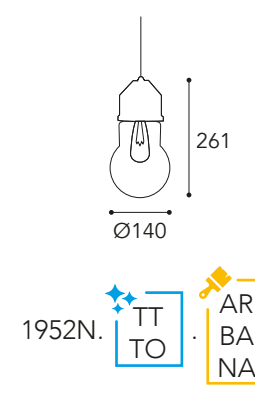
1953N.O.AR



1953N.T.AR



1952N.
T O . AR
BA NA



1952N.
TT TO . AR
BA NA



1952N.T.AR

1952N.TT.AR

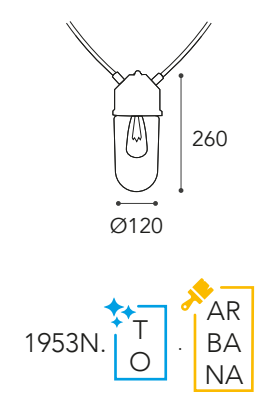
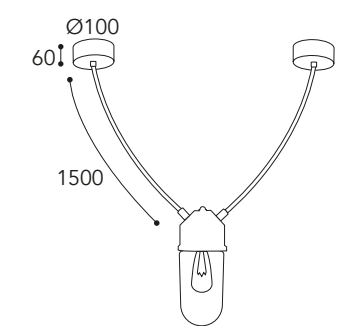
Vetri/Glasses

.T = Vetro trasparente
Transparent glass

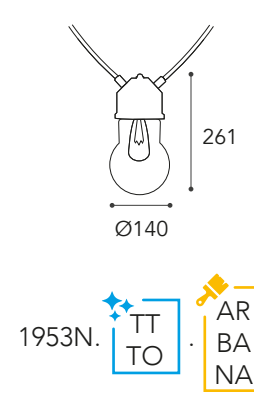
.O = Vetro opale
Opal glass



18 ML 1. AR BA NA
18 ML 2. AR BA NA



1953N.
T O . AR
BA NA



1953N.
TT TO . AR
BA NA

Vetri/Glasses

.T = Vetro trasparente
Transparent glass

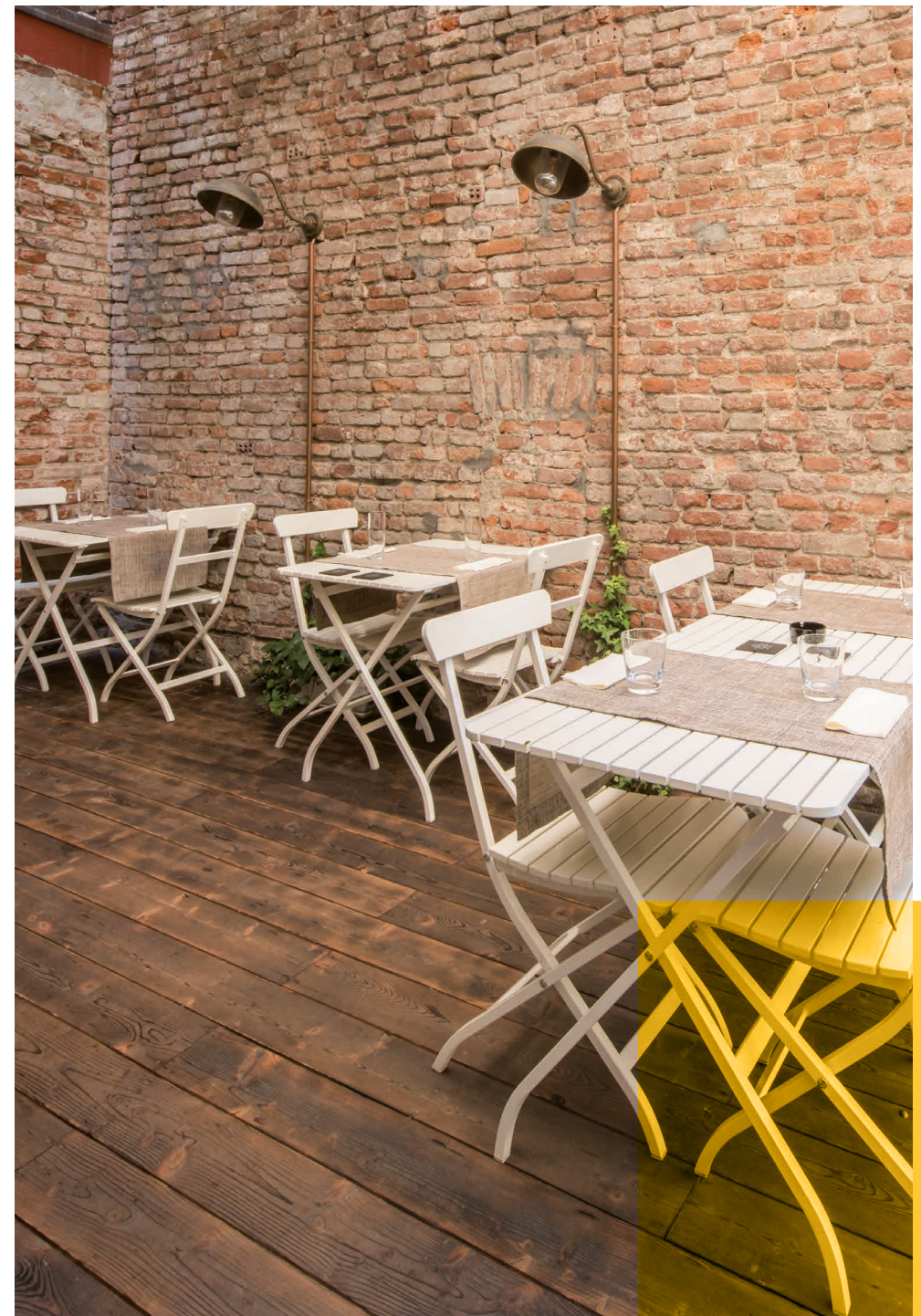
.O = Vetro opale
Opal glass

For Indoor **For Outdoor** **CE** **IP44 - E27** **.AR Non teme la salsedine No problem salt corrosion** **Max Watt 52** **Lampadina non inclusa Bulb not included**

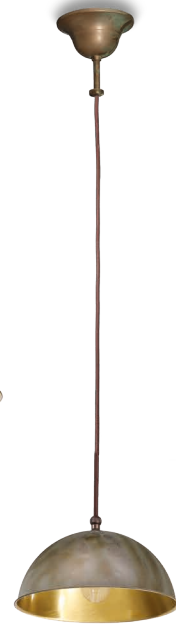
Finiture/Finishing: Anticato Ramato Aged Brass (.AR), Brunito Anticato Aged Burnish (.BA), Nickel anticato Aged Nickel (.NA)

 Moretti Luce

Circle 

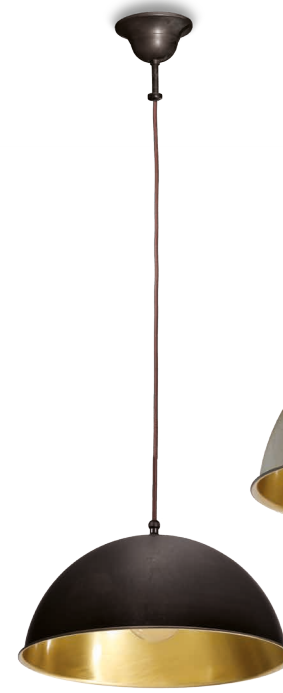


3202.AR.VS

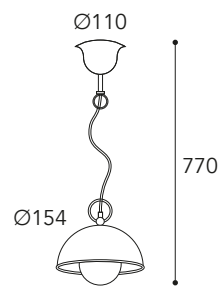


3201.BA.VS

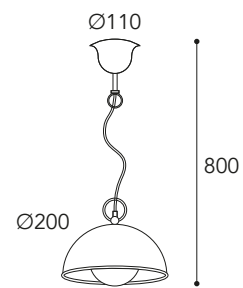
3203.BA.VS



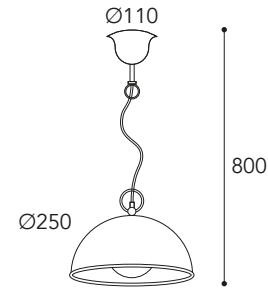
3204.AR.VS



3200. AR.VS
BA.VS



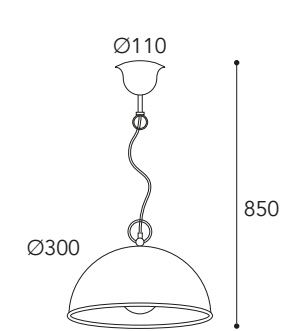
3201. AR.VS
BA.VS



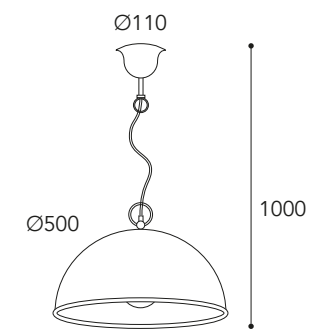
3202. AR.VS
BA.VS



Inside .VS



3203. AR.VS
BA.VS



3204. AR.VS
BA.VS



Inside .VS



For Indoor

CE
IP20 - E27

Max Watt
52

Lampadina
non inclusa
Bulb not included

Finiture/Finishing:

Anticato Ramato
Aged Brass

Brunito Anticato
Aged Burnish



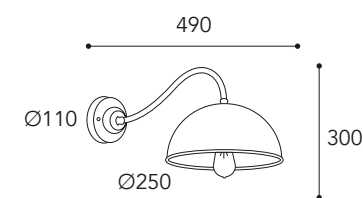
.AR



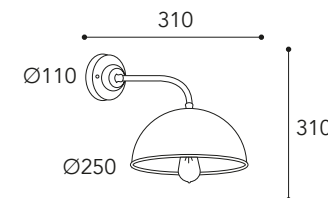
.BA



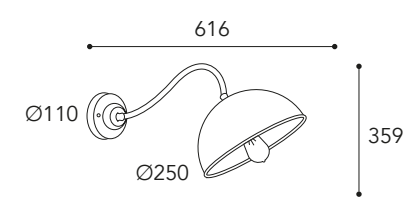
3238.AR.VS



3238. AR.VS
BA.VS



3239. AR.VS
BA.VS



3240. AR.VS
BA.VS



Inside .VS



CE
IP20 - E27

Max Watt
52

Lampadina
non inclusa
Bulb not included

Finiture/Finishing:

Anticato Ramato
Aged Brass

Brunito Anticato
Aged Burnish





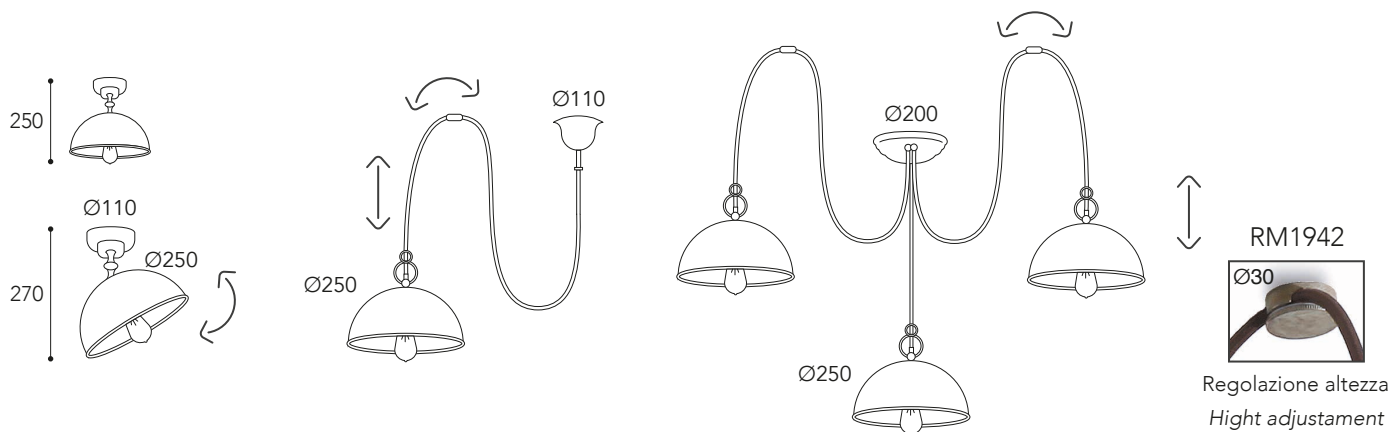
3248R.AR.VS



3245.AR.VS



3248.5L.AR.VS



3245. AR.VS
BA.VS

3248R. AR.VS
BA.VS

Cavo/Cable 1500 mm

3248.3L. AR.VS
BA.VS

Cavo/Cable 1500 mm



Inside .VS

**A richiesta:
On request:**

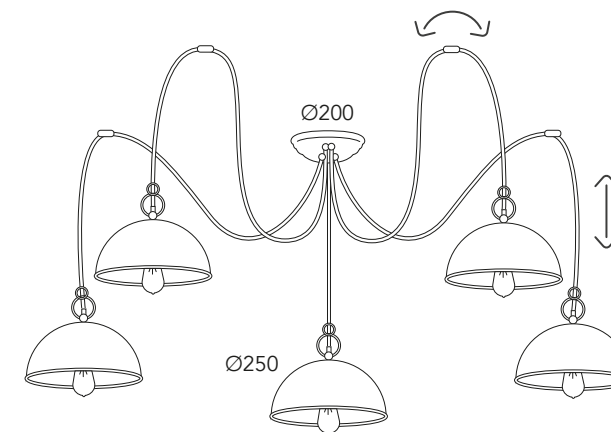
Cavo con lunghezza personalizzata e con più luci

Custom cable length or with more lights

- 3248.4L.
- 3248.6L.
- 3248.7L.
- 3248.8L.
- 3248.9L.
- 3248.10L.



Per 6 e più punti luce
For 6 light and more



3248.5L. AR.VS
BA.VS

Cavo/Cable 1500 mm

RM1942



Regolazione altezza
Height adjustment



Inside .VS





CE
IP20 - E27

Max Watt
52

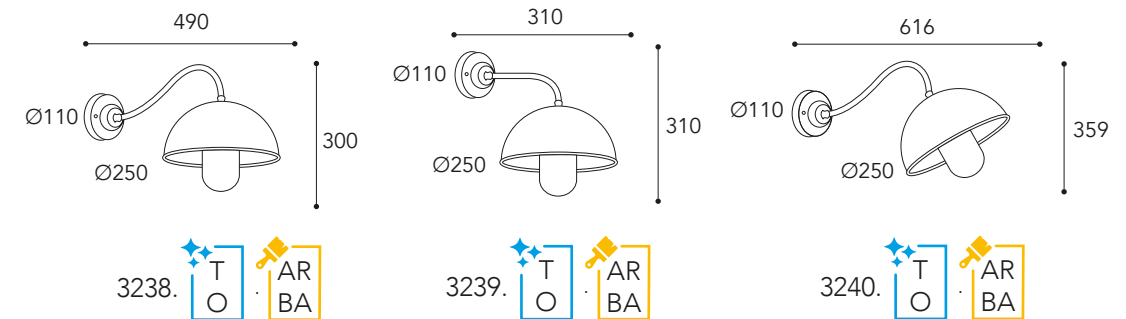


Finiture/Finishing:

Anticato Ramato Aged Brass	Brunito Anticato Aged Burnish
 .AR	 .BA



3238.T.AR



Vetri/Glasses

- .T = Vetro trasparente
Transparent glass
- .O = Vetro opale
Opal glass



CE
IP44 - E27

.AR
Non teme
la salsedine
No problem
salt corrosion

Max Watt
52

Lampadina
non inclusa
Bulb not included

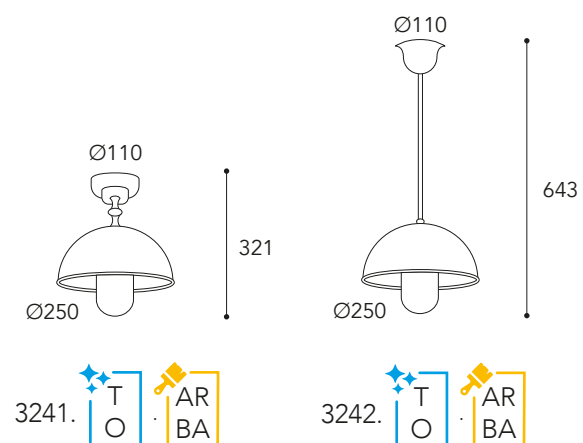
Finiture/Finishing:

- Anticato Ramato
Aged Brass
- Brunito Anticato
Aged Burnish

.AR .BA



3236.T.AR



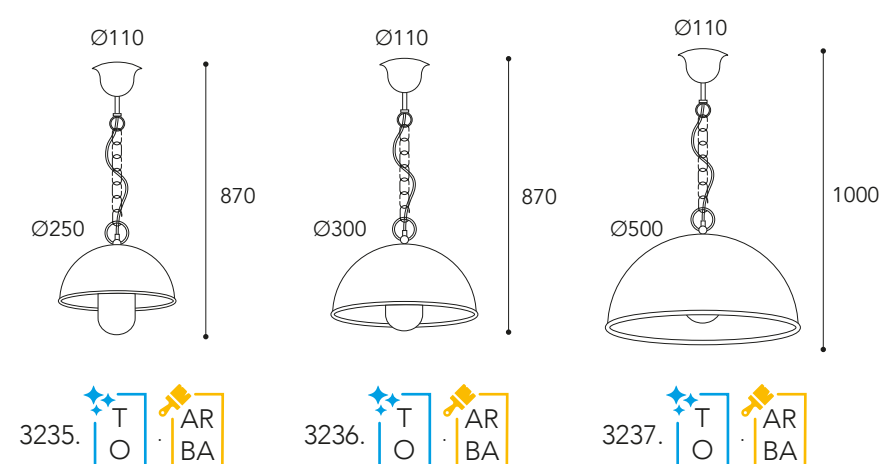
3241. T AR
O BA

3242. T AR
O BA

◆◆ **Vetri/Glasses**

.T =
Vetro trasparente
Transparent glass

.O =
Vetro opale
Opal glass



3235. T AR
O BA

3236. T AR
O BA

3237. T AR
O BA

◆◆ **Vetri/Glasses**

.T =
Vetro trasparente
Transparent glass

.O =
Vetro opale
Opal glass



CE
IP44 - E27



.AR
Non teme
la salsedine
No problem
salt corrosion

Max Watt
52



Lampadina
non inclusa
Bulb not included



Finiture/Finishing:

Anticato Ramato
Aged Brass

.AR

Brunito Anticato
Aged Burnish

.BA

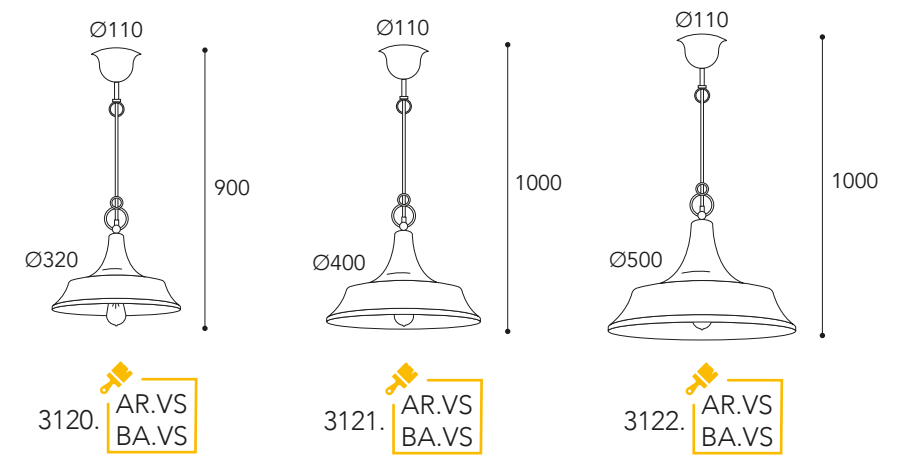
 Moretti Luce

Atelier 





3120.AR.VS





CE
IP20 - E27

Max Watt
52

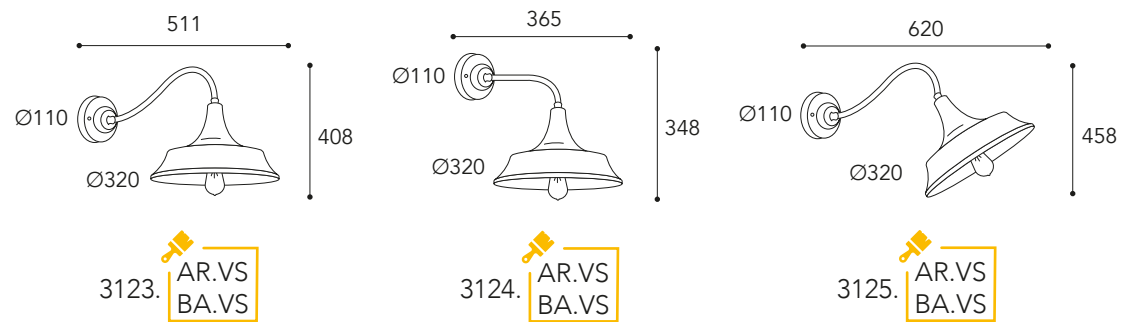
Lampadina
non inclusa
Bulb not included

Finiture/Finishing:

Anticato Ramato Aged Brass	Brunito Anticato Aged Burnish
	
.AR	.BA



3123.AR.VS



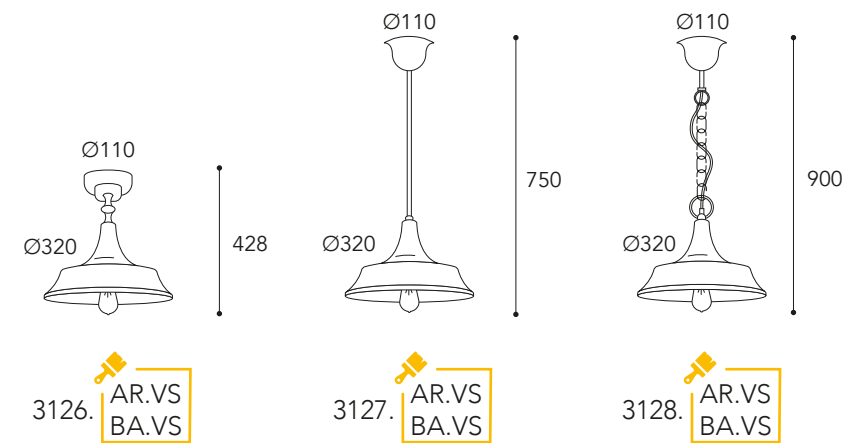
3123. AR.VS
BA.VS

3124. AR.VS
BA.VS

3125. AR.VS
BA.VS



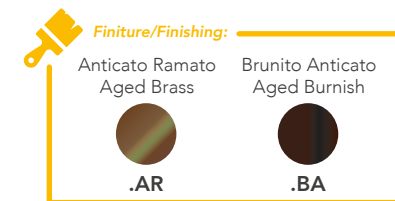
3126.AR.VS



3126. AR.VS
BA.VS

3127. AR.VS
BA.VS

3128. AR.VS
BA.VS

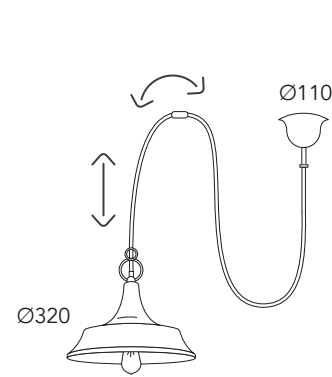




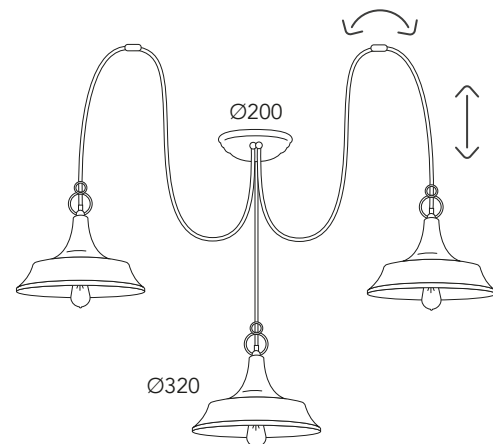
3120R.AR.VS



3120.5L.AR.VS



3120R. **AR.VS**
BA.VS
Cavo/Cable 1500 mm



3120.3L. **AR.VS**
BA.VS
Cavo/Cable 1500 mm



Regolazione altezza
Height adjustment



Inside .VS

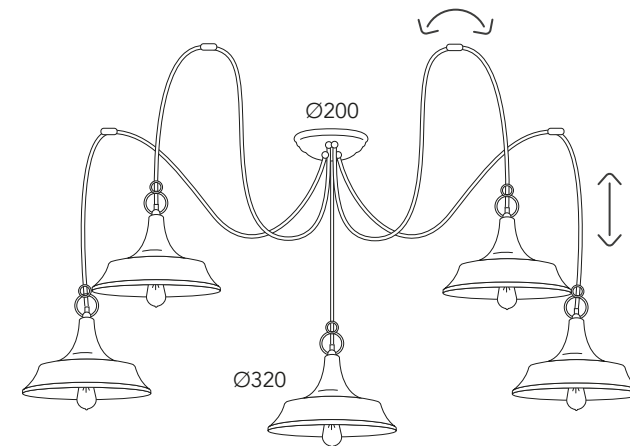
A richiesta:
On request:

Cavo con lunghezza personalizzata e con più luci
Custom cable length or with more lights

- 3120.6L. 3120.7L.
- 3120.8L. 3120.9L.
- 3120.10L.



Per 6 e più punti luce
For 6 light and more



3120.5L. **AR.VS**
BA.VS

Cavo/Cable 1500 mm



Regolazione altezza
Height adjustment



Inside .VS



For Indoor



IP20 - E27



Max Watt 52



Lampadina non inclusa
Bulb not included

Finiture/Finishing:

Anticato Ramato
Aged Brass

Brunito Anticato
Aged Burnish



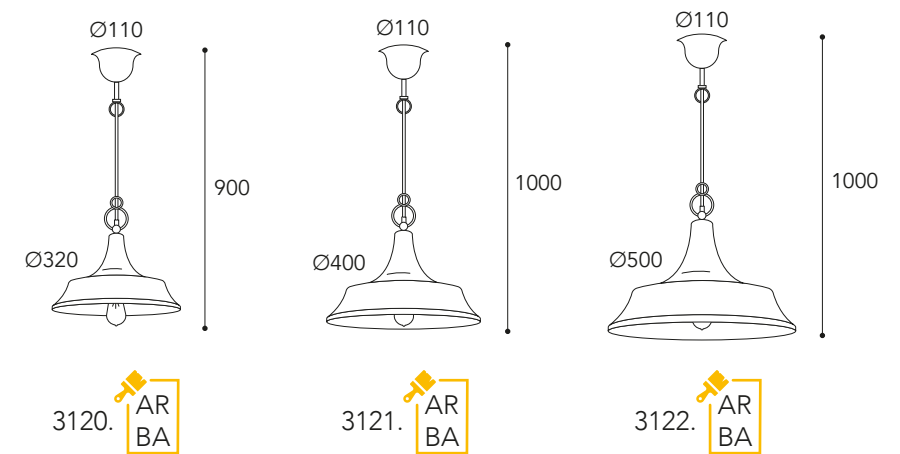
.AR



.BA



3120.AR



CE
IP20 - E27

Max Watt
52

Lampadina
non inclusa
Bulb not included



Finiture/Finishing:

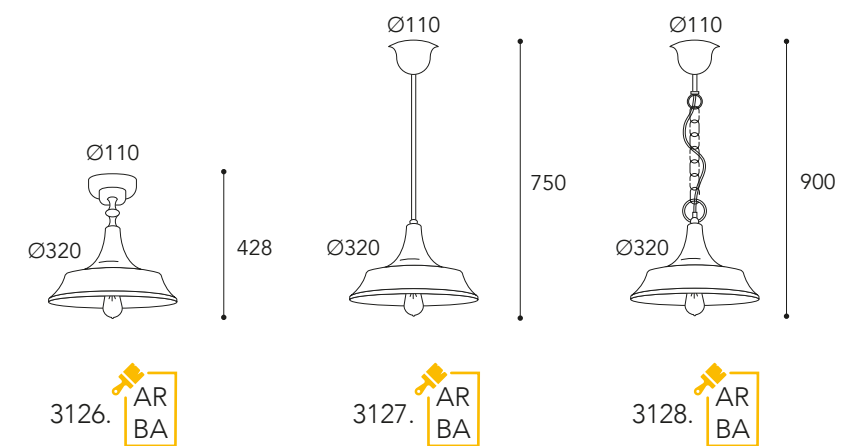
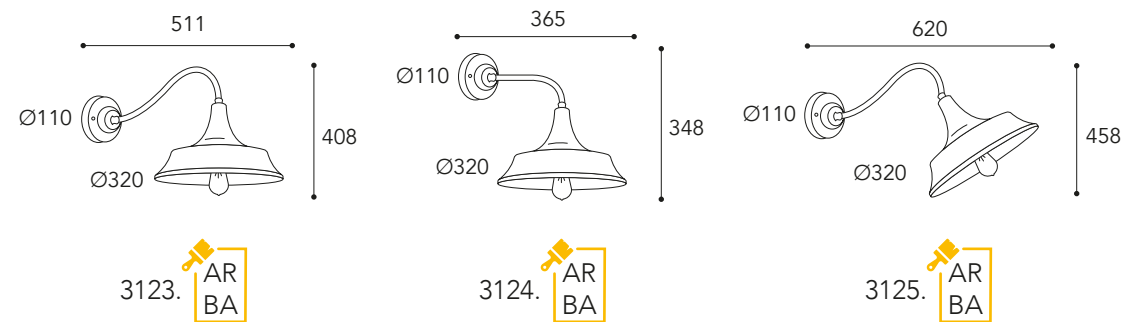
Anticato Ramato
Aged Brass

Brunito Anticato
Aged Burnish





3123.AR





CE
IP20 - E27

Max Watt
52

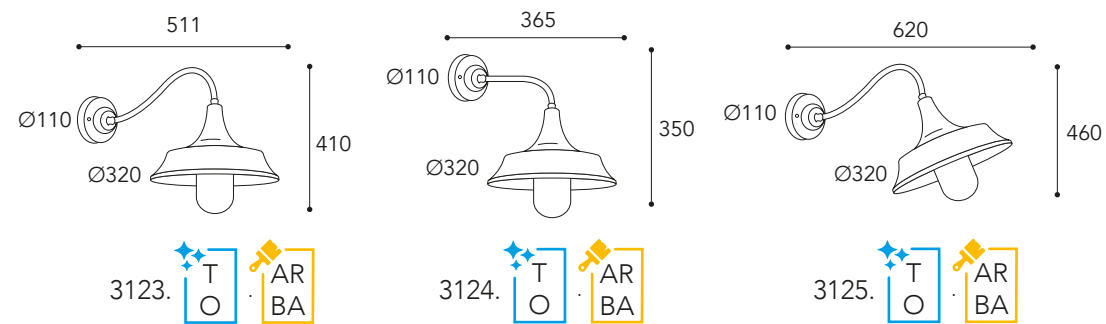


Finiture/Finishing:

Anticato Ramato Aged Brass	Brunito Anticato Aged Burnish
	
.AR	.BA



3123.T.AR

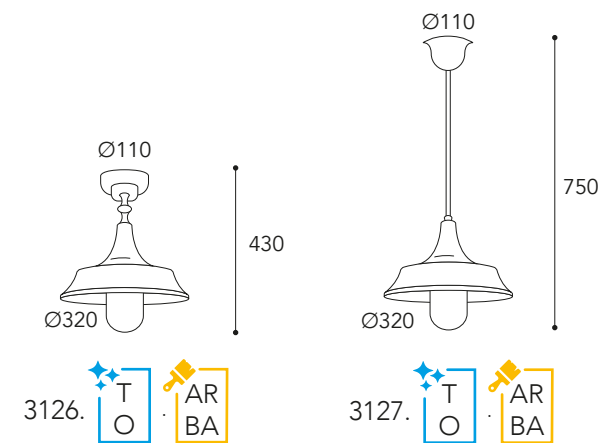


3123. T AR BA

3124. T AR BA

3125. T AR BA

✦ ✦ **Vetri/Glasses**
 .T = Vetro trasparente
 Transparent glass
 .O = Vetro opale
 Opal glass



3126. T AR BA

3127. T AR BA

✦ ✦ **Vetri/Glasses**
 .T = Vetro trasparente
 Transparent glass
 .O = Vetro opale
 Opal glass



CE
IP44 - E27

.AR
 Non teme
 la salsedine
 No problem
 salt corrosion

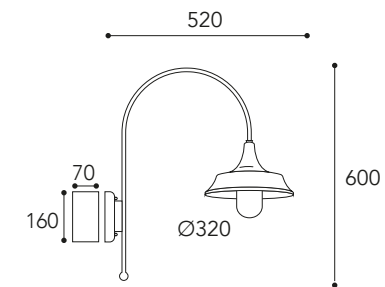
⚡
 Max Watt
 52

💡
 Lampadina
 non inclusa
 Bulb not included

✦ **Finiture/Finishing:**
 Anticato Ramato
 Aged Brass
 Brunito Anticato
 Aged Burnish
 .AR .BA



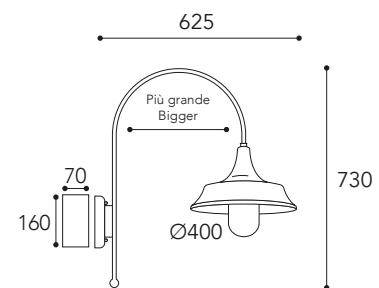
3147.T.AR



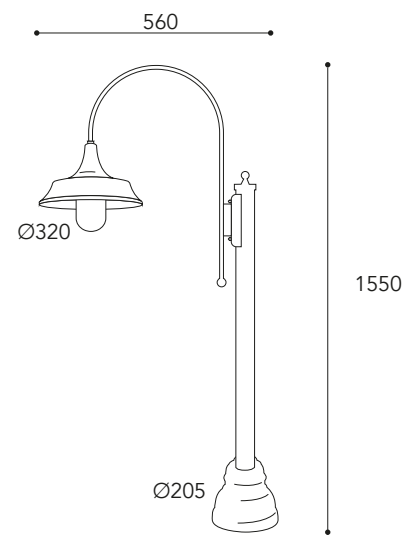
3141. T AR
O BA



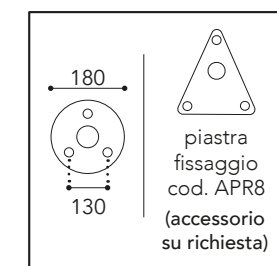
3142.T.AR



3142. T AR
O BA



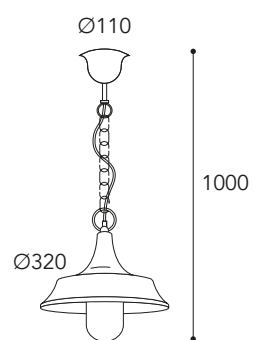
3137. T AR
O BA



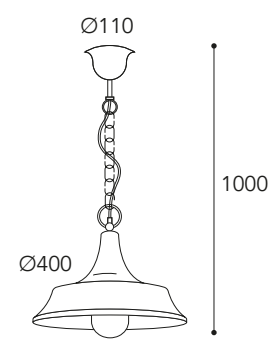
Vetri/Glasses

.T =
Vetro trasparente
Transparent glass

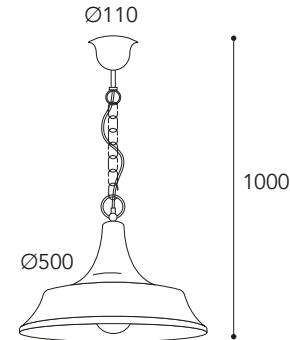
.O =
Vetro opale
Opal glass



3128. T AR
O BA



3147. T AR
O BA



3148. T AR
O BA

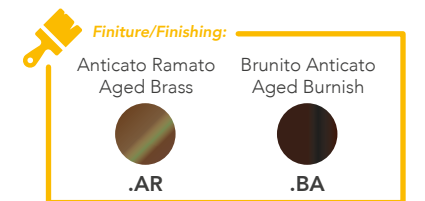
Vetri/Glasses

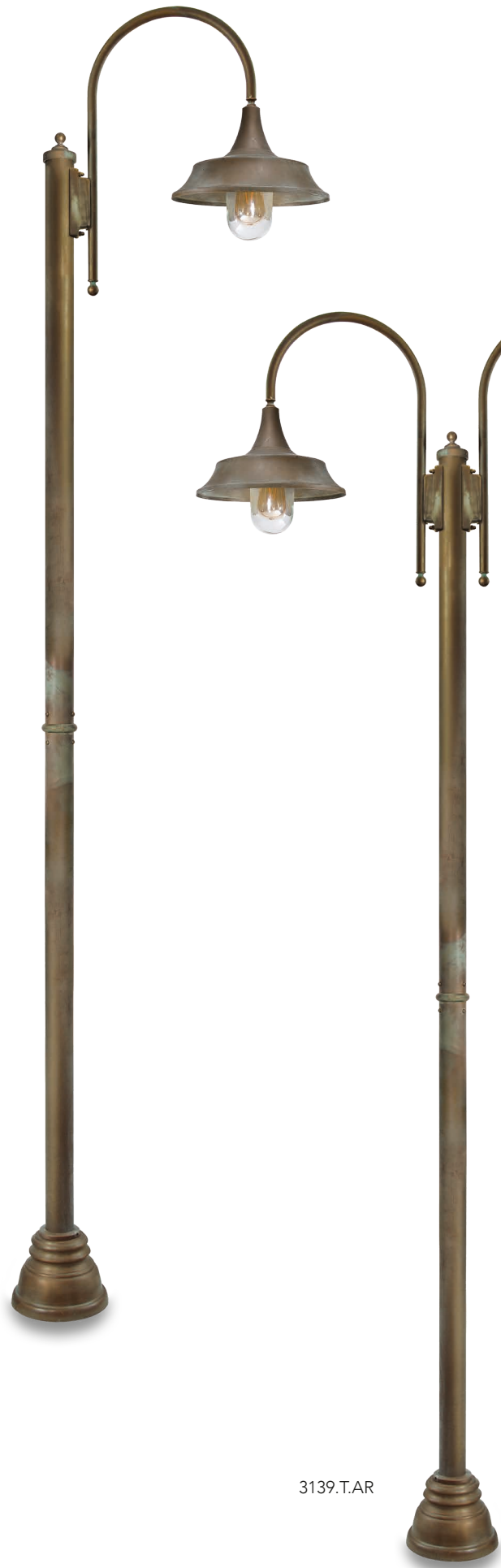
.T =
Vetro trasparente
Transparent glass

.O =
Vetro opale
Opal glass

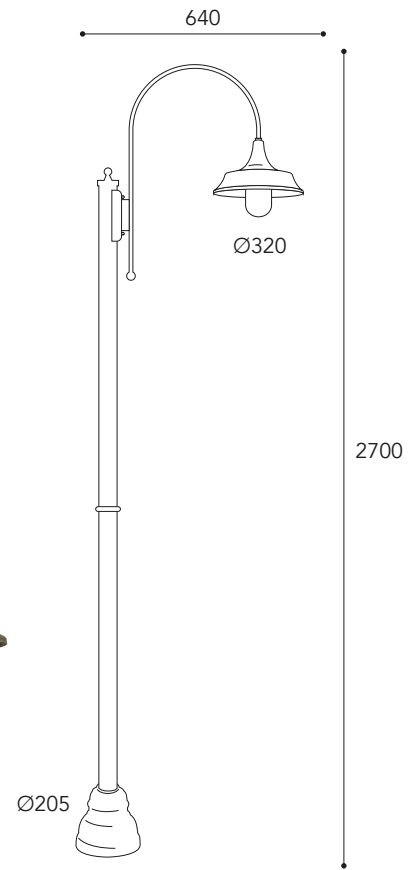


3137.T.AR

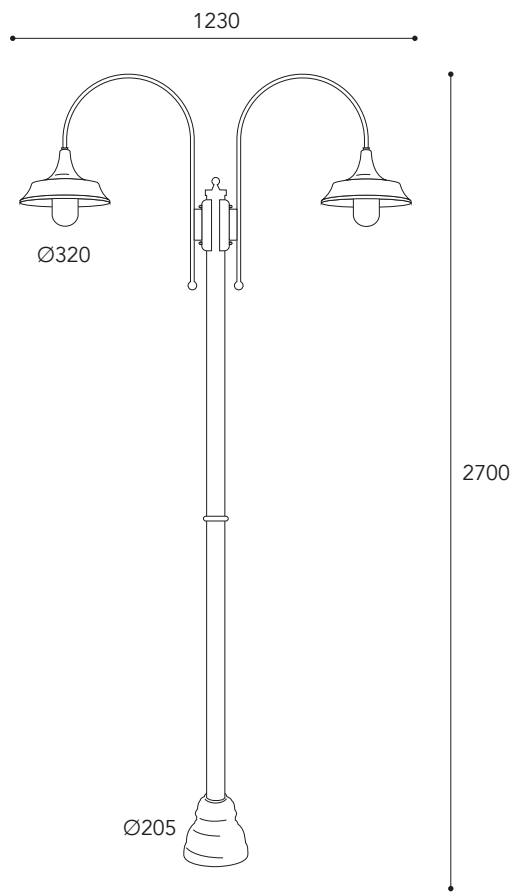




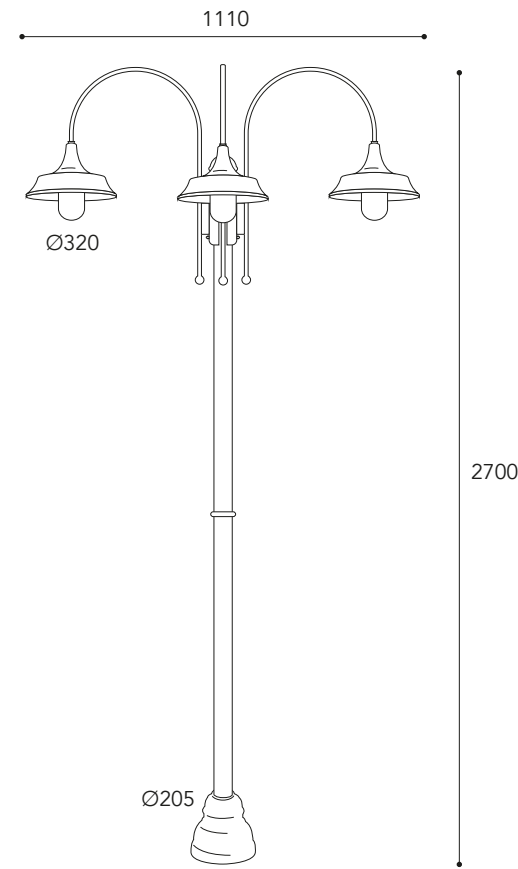
3139.T.AR



3139. T AR
O BA



3139. T AR
O BA



3140. T AR
O BA

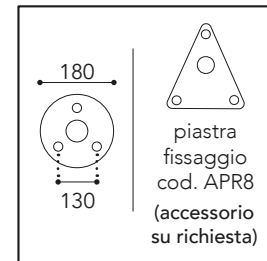


dettagli / details

Vetri/Glasses

.T =
Vetro trasparente
Transparent glass

.O =
Vetro opale
Opal glass



3140.T.AR



CE
IP44 - E27



Max Watt
52

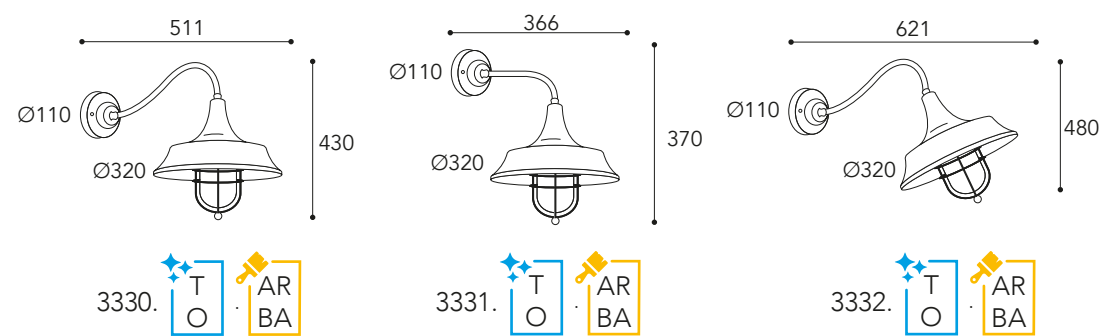


Finiture/Finishing:

Anticato Ramato Aged Brass	Brunito Anticato Aged Burnish
.AR	.BA



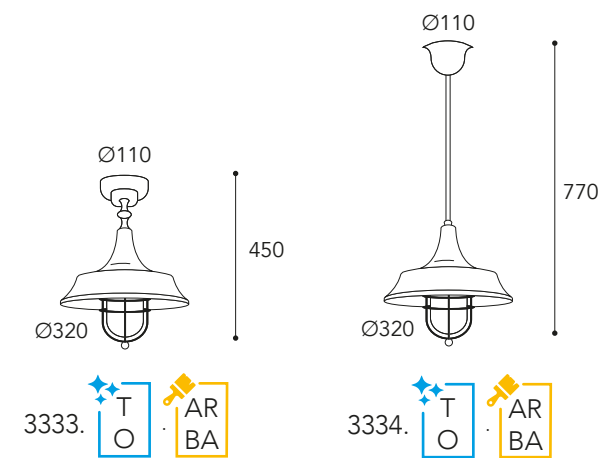
3330.T.AR



Vetri/Glasses

.T = Vetro trasparente
Transparent glass

.O = Vetro opale
Opal glass



Vetri/Glasses

.T = Vetro trasparente
Transparent glass

.O = Vetro opale
Opal glass



CE
IP44 - E27

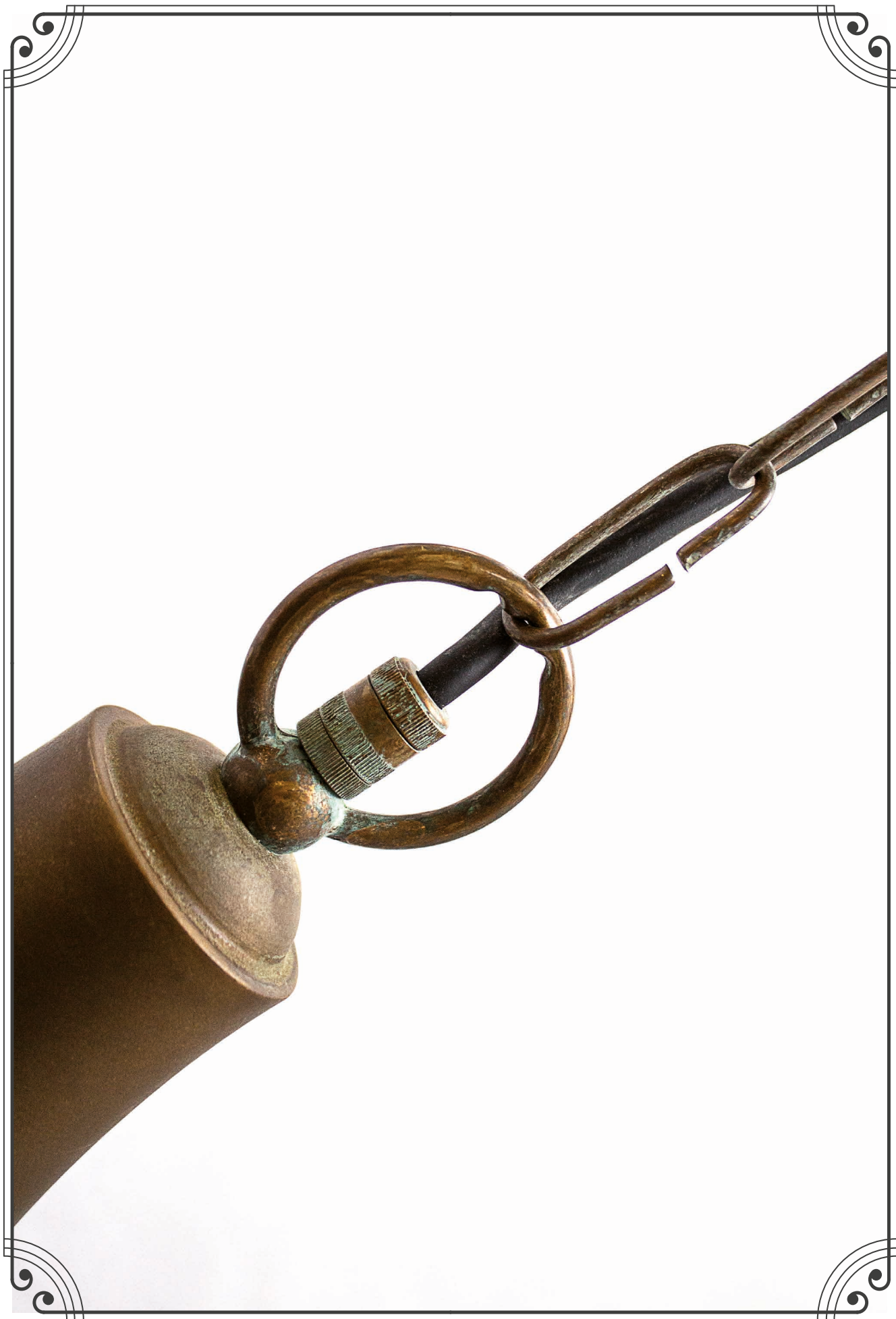


Max Watt
52

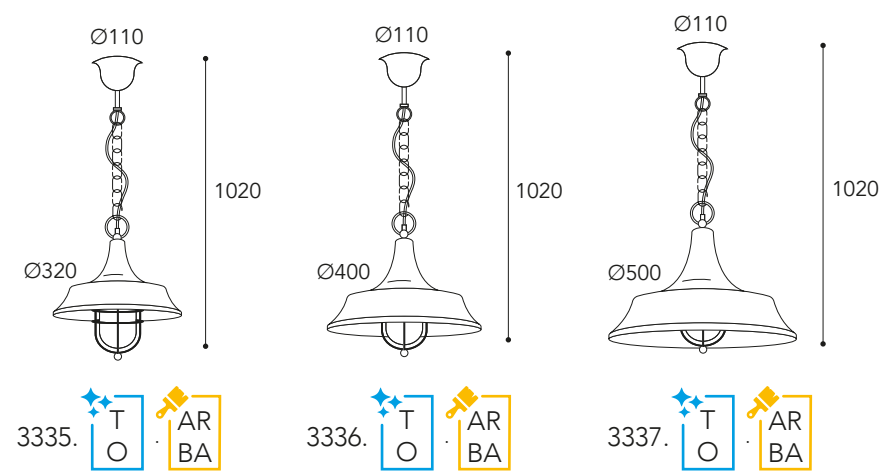


Finiture/Finishing:

Anticato Ramato Aged Brass	Brunito Anticato Aged Burnish
.AR	.BA



3337.T.AR



Vetri/Glasses
 .T = Vetro trasparente
 Transparent glass
 .O = Vetro opale
 Opal glass





CE
 IP44 - E27

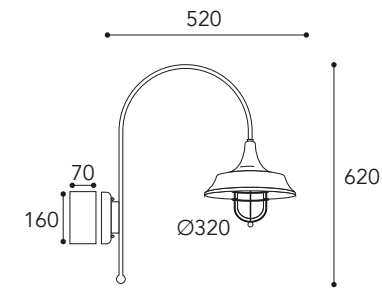
.AR
 Non teme
 la salsedine
 No problem
 salt corrosion

Max Watt
 52

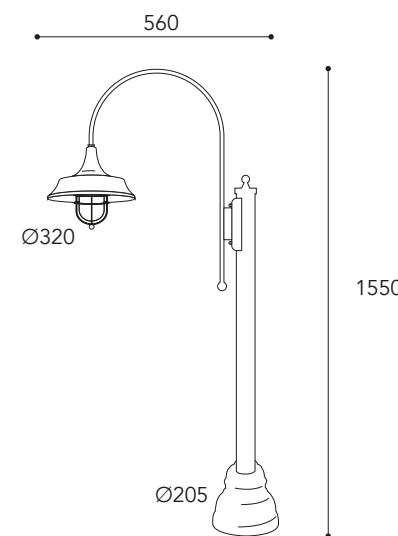
Lampadina
 non inclusa
 Bulb not included

Finiture/Finishing:

Anticato Ramato Aged Brass	Brunito Anticato Aged Burnish
	
.AR	.BA



3338. T AR
O BA



3339. T AR
O BA

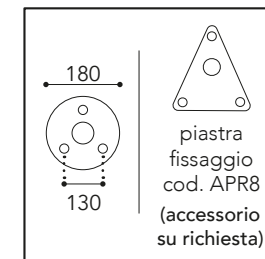


3339.T.AR

Vetri/Glasses

.T =
Vetro trasparente
Transparent glass

.O =
Vetro opale
Opal glass



CE
IP44 - E27



Max Watt
52



Finiture/Finishing:
Anticato Ramato
Aged Brass



.AR

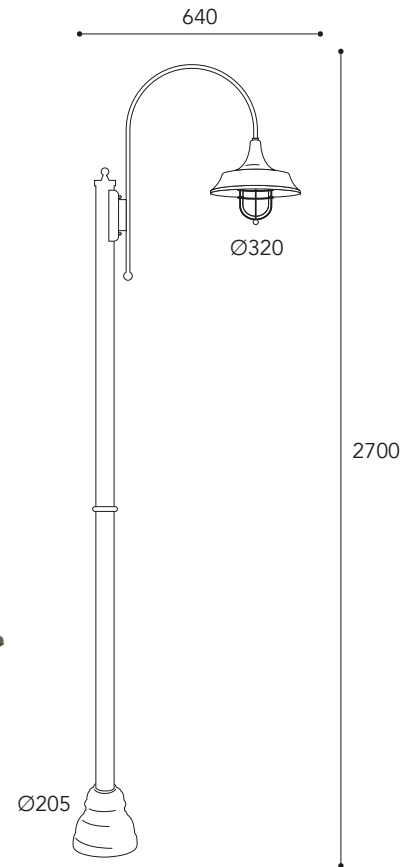
Brunito Anticato
Aged Burnish



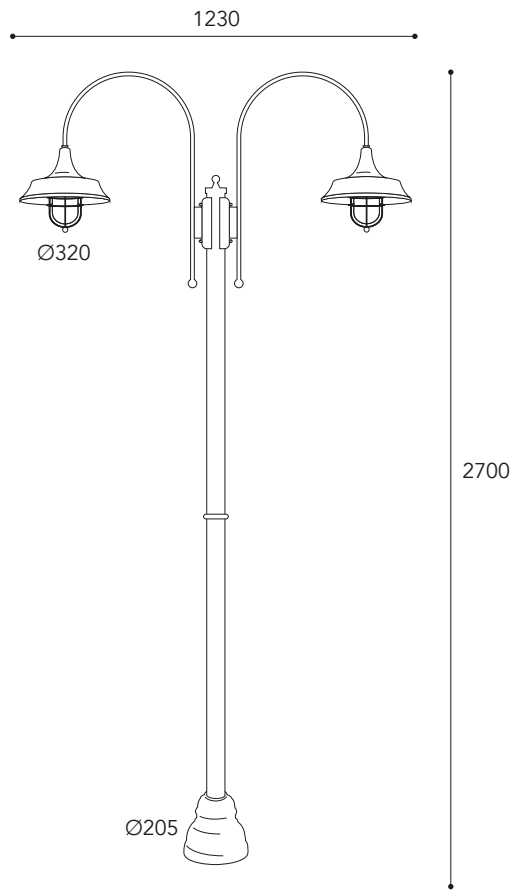
.BA



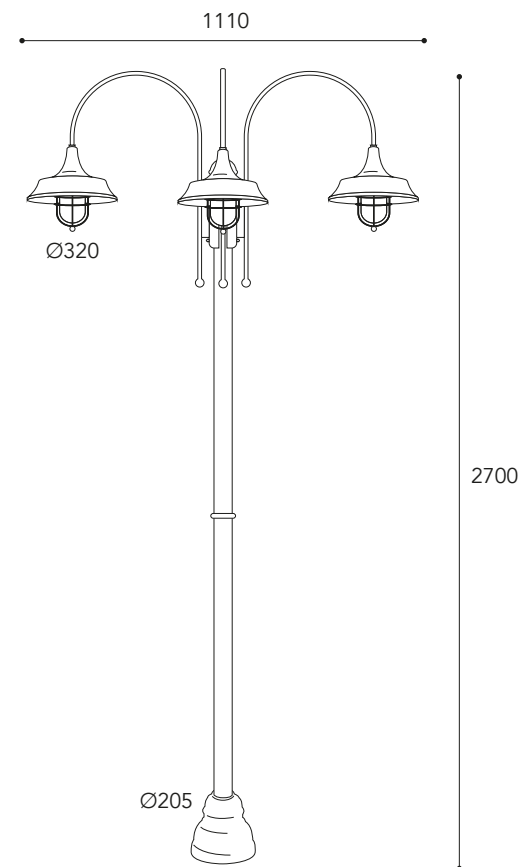
3341.T.AR



3340. T AR
O BA



3341. T AR
O BA



3342. T AR
O BA

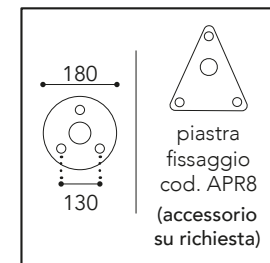


dettagli / details

Vetri/Glasses

.T =
Vetro trasparente
Transparent glass

.O =
Vetro opale
Opal glass



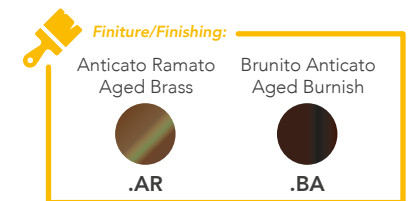
3342.T.AR



CE
IP44 - E27



Max Watt
52



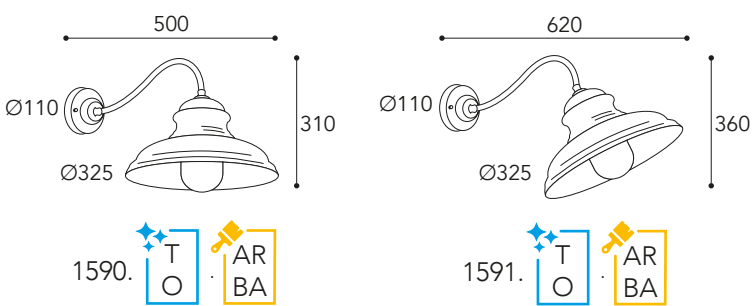
 Moretti Luce

Mill 





1590.T.AR

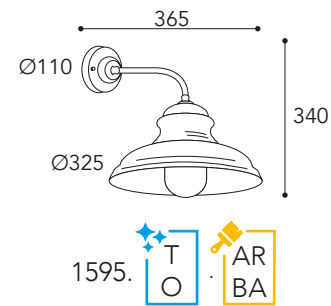


1590. T AR BA



1591. T AR BA

1595.T.BA



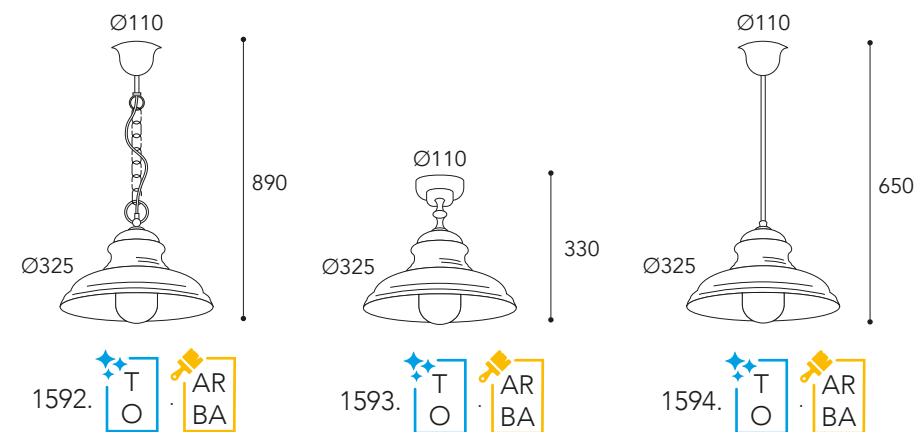
1595. T AR BA

Vetri/Glasses

- .T =**
Vetro trasparente
Transparent glass
- .O =**
Vetro opale
Opal glass



1593.T.AR



1592. T AR BA

1593. T AR BA

1594. T AR BA

Vetri/Glasses

- .T =**
Vetro trasparente
Transparent glass
- .O =**
Vetro opale
Opal glass



CE
IP44 - E27



Max Watt
52



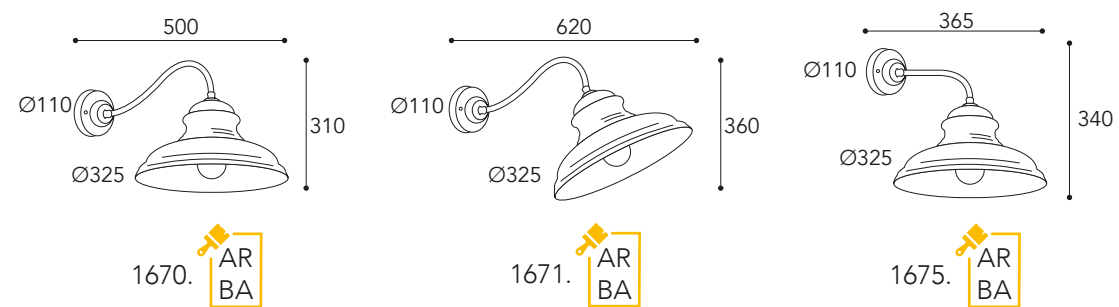
Finiture/Finishing:

Anticato Ramato Aged Brass	Brunito Anticato Aged Burnish
.AR	.BA



1670.AR

1675.BA



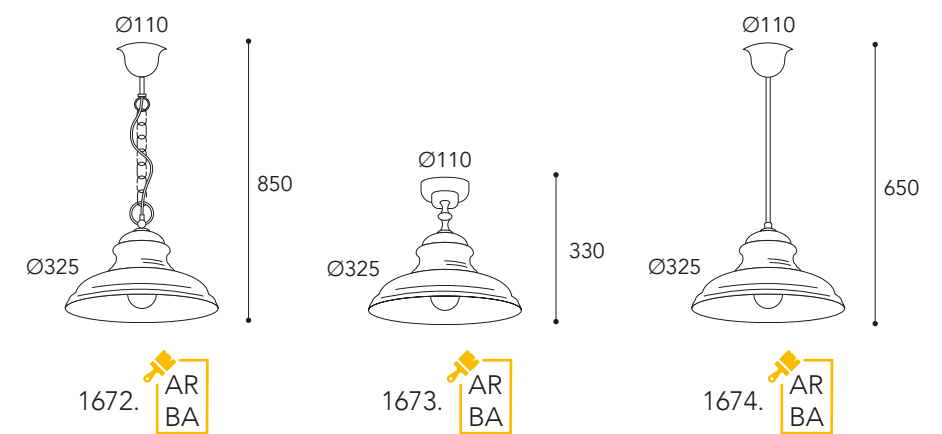
1670. AR
BA

1671. AR
BA

1675. AR
BA



1673.AR



1672. AR
BA

1673. AR
BA

1674. AR
BA





CE
IP20 - E27

Max Watt
52

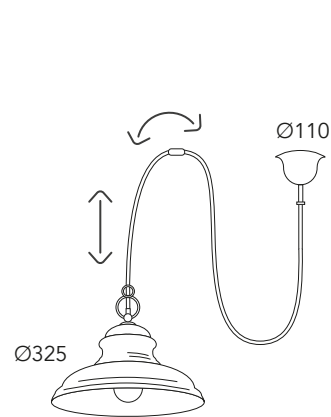
Lampadina
non inclusa
Bulb not included

Finiture/Finishing:

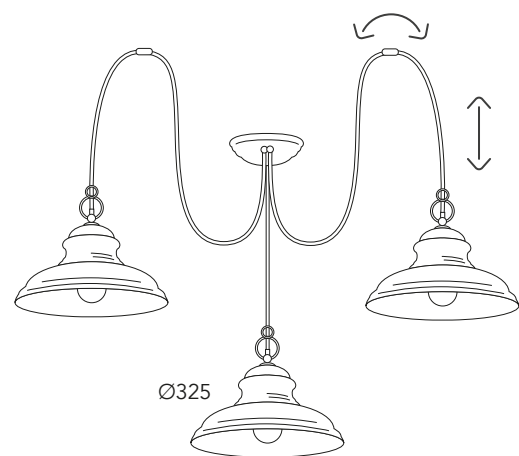
Anticato Ramato Aged Brass	Brunito Anticato Aged Burnish
	
.AR	.BA



1676.AR



1780R. AR
BA
AR.VS
BA.VS



1780.3L. AR
BA
AR.VS
BA.VS

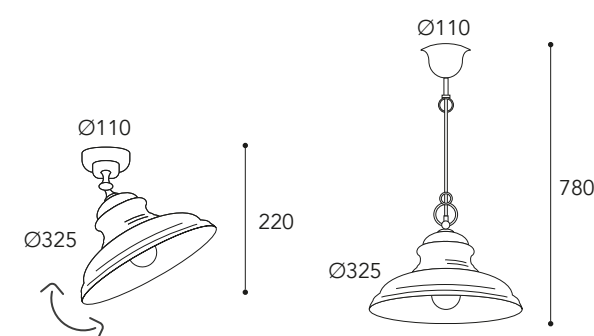
RM1942



Regolazione altezza
Hight adjustment



Inside .VS



1676. AR
BA

1780. AR
BA



CE
IP20 - E27

Max Watt
52

Lampadina
non inclusa
Bulb not included

Finiture/Finishing:

Anticato Ramato
Aged Brass

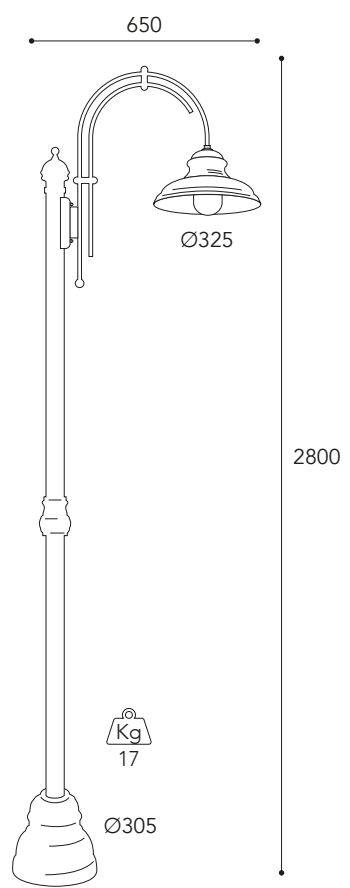
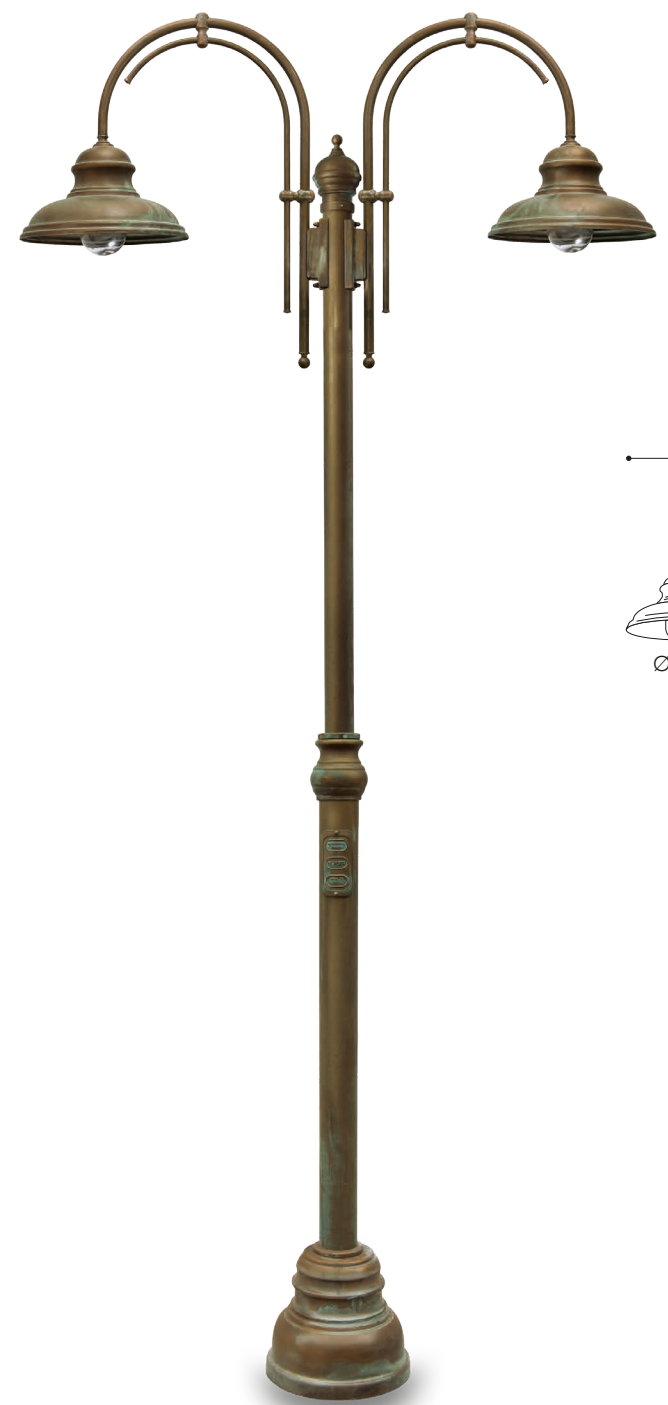
.AR

Brunito Anticato
Aged Burnish

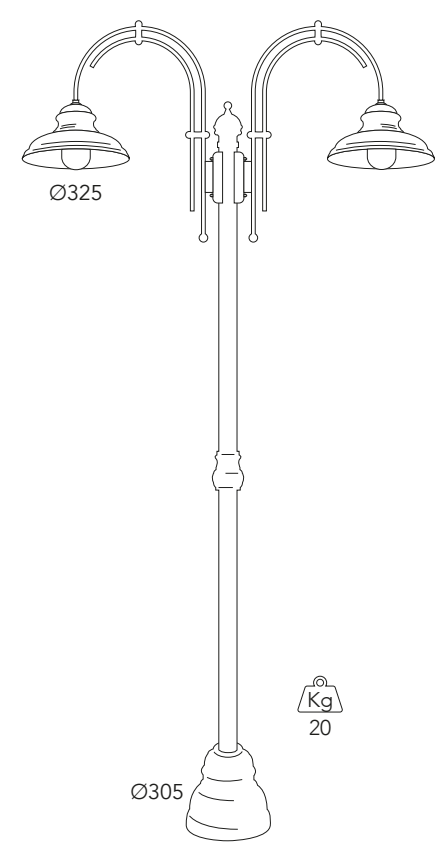
.BA



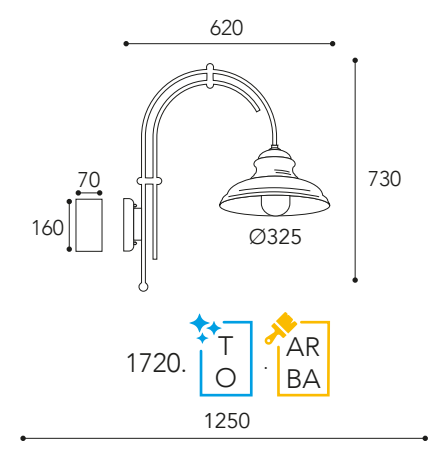
1721.T.AR



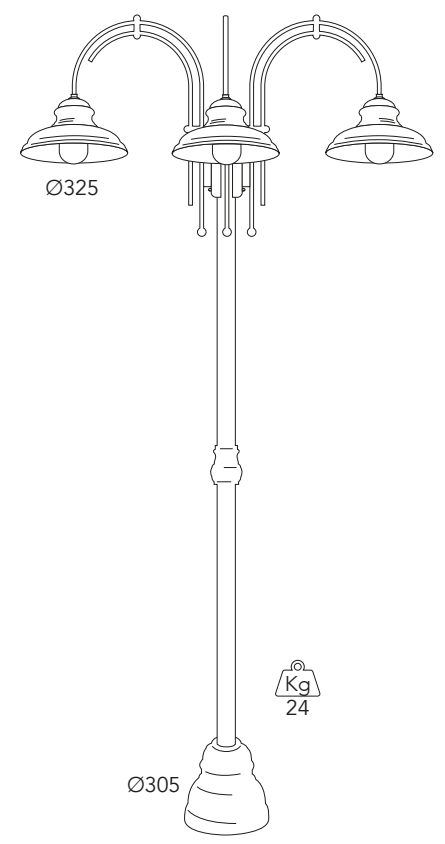
1721. T O AR BA



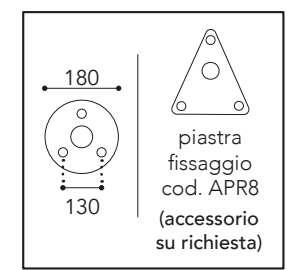
1722. T O AR BA



1720. T O AR BA



1723. T O AR BA



dettagli / details

Vetri/Glasses

.T =
Vetro trasparente
Transparent glass

.O =
Vetro opale
Opal glass



1723.T.AR



CE
IP44 - E27

.AR
Non teme
la salsedine
No problem
salt corrosion

Max Watt
52

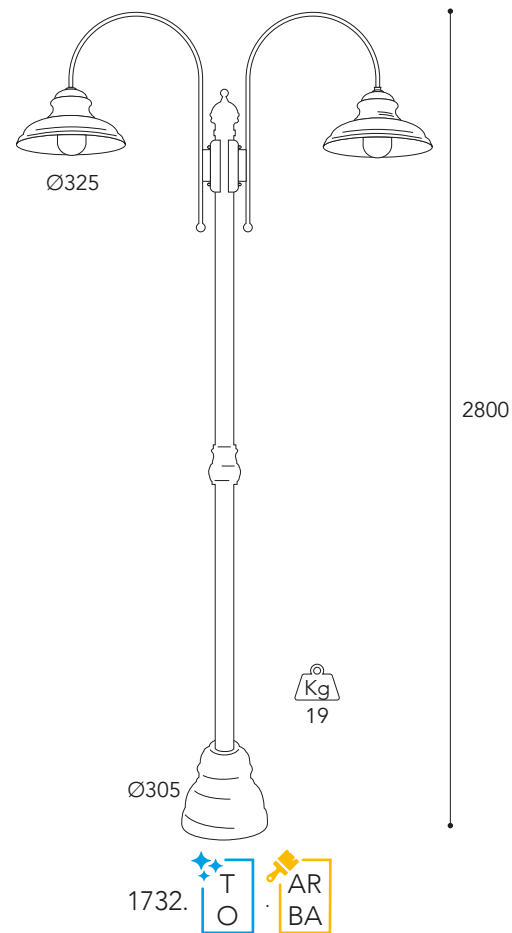
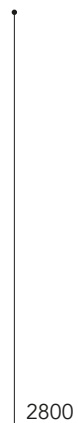
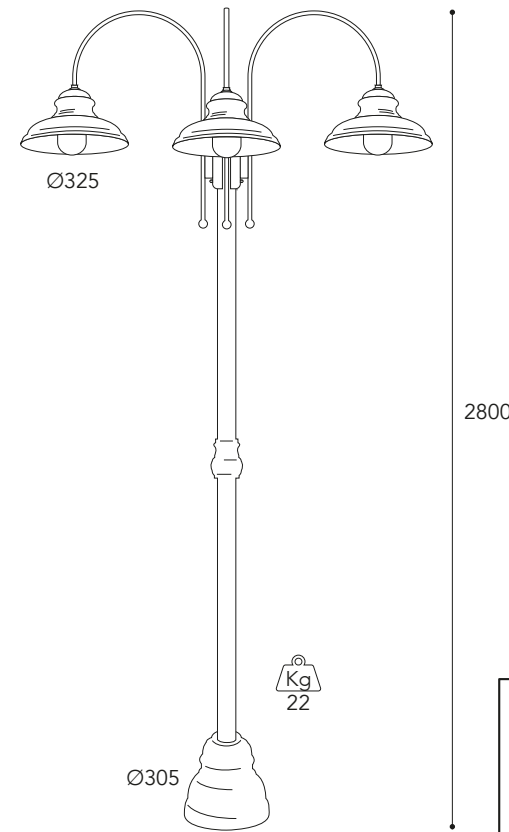
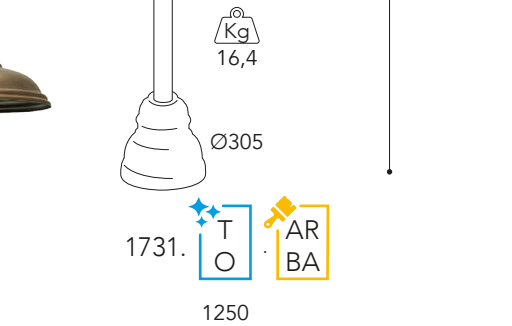
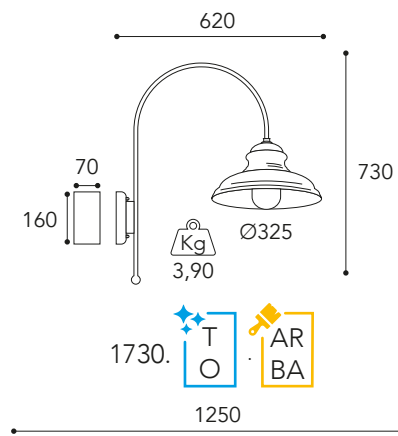
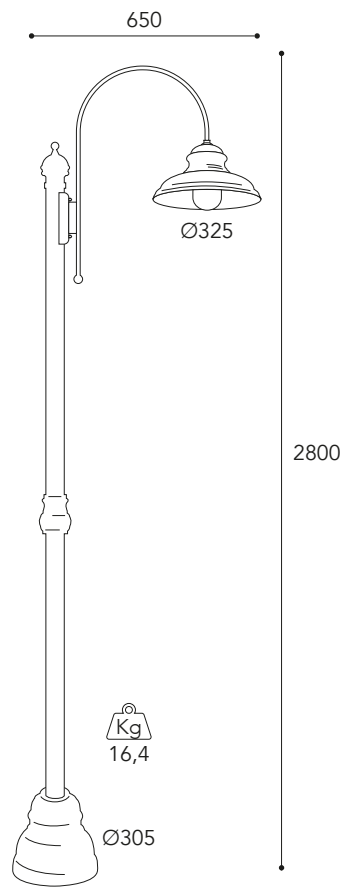
Lampadina
non inclusa
Bulb not included

Finiture/Finishing:

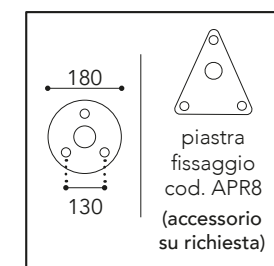
Anticato Ramato
Aged Brass

Brunito Anticato
Aged Burnish

.AR **.BA**



dettagli / details



Vetri/Glasses

.T =
Vetro trasparente
Transparent glass

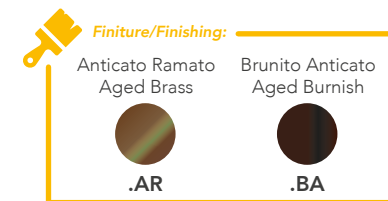
.O =
Vetro opale
Opal glass

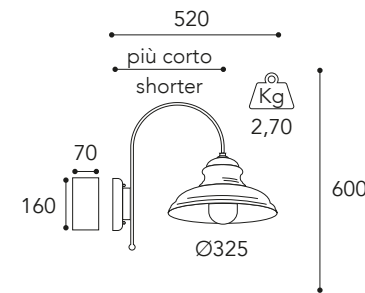


CE
IP44 - E27

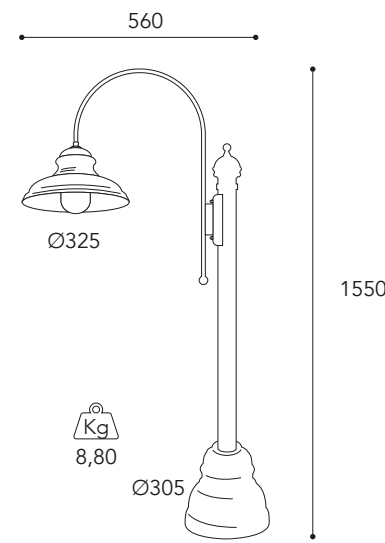


Max Watt
52

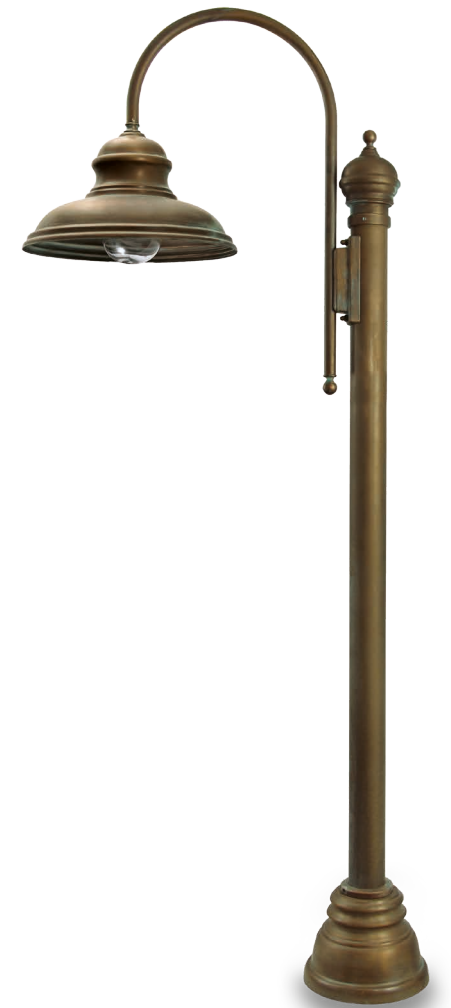




1734. T
O AR
BA

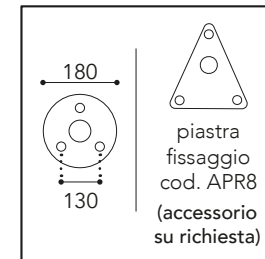


1735. T
O AR
BA



Vetri/Glasses

- .T =
Vetro trasparente
Transparent glass
- .O =
Vetro opale
Opal glass



CE
IP44 - E27

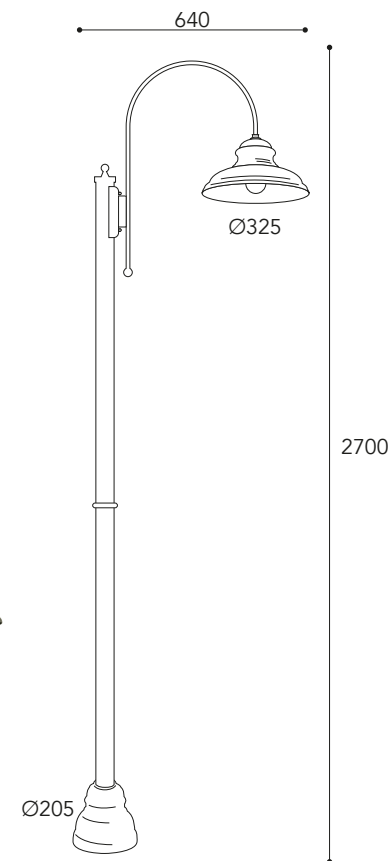


Max Watt
52

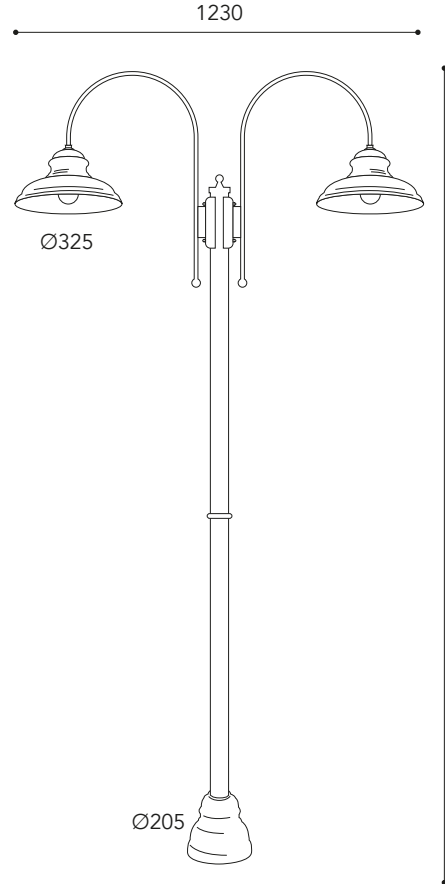


Finiture/Finishing:

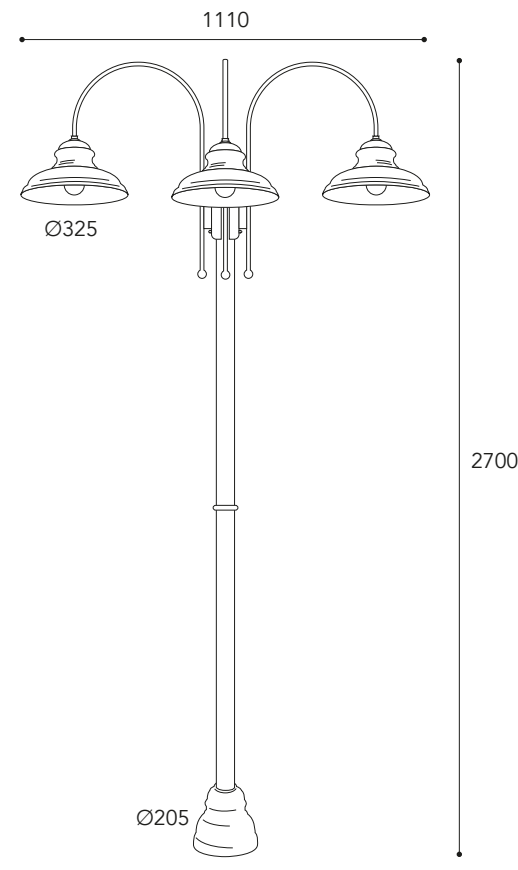
Anticato Ramato Aged Brass	Brunito Anticato Aged Burnish
	
.AR	.BA



1736. T AR
O BA



1737. T AR
O BA



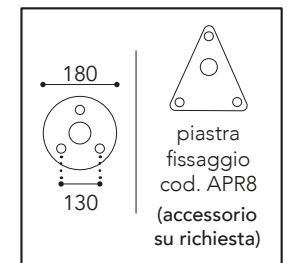
1738. T AR
O BA



dettagli / details

Vetri/Glasses

- .T = Vetro trasparente / Transparent glass
- .O = Vetro opale / Opal glass



CE
IP44 - E27

.AR
Non teme la salsedine
No problem salt corrosion

Max Watt
52

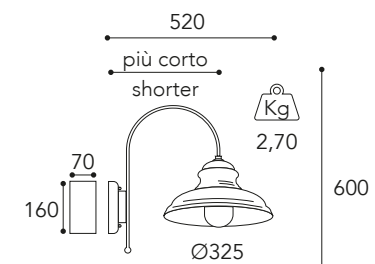
Lampadina non inclusa
Bulb not included

Finiture/Finishing:

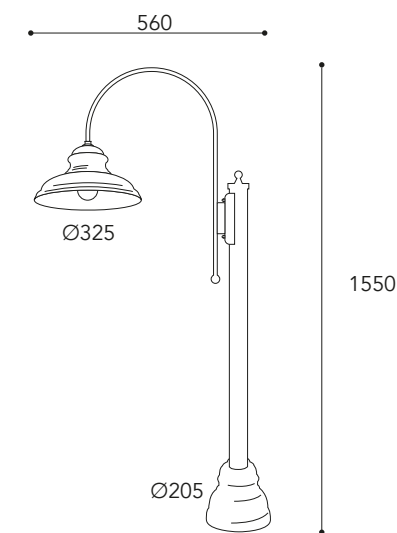
- Anticato Ramato / Aged Brass
- Brunito Anticato / Aged Burnish

.AR .BA





1734. T
O AR
BA

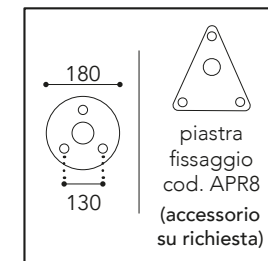


1739. T
O AR
BA

Vetri/Glasses

.T =
Vetro trasparente
Transparent glass

.O =
Vetro opale
Opal glass



CE
IP44 - E27



Max Watt
52

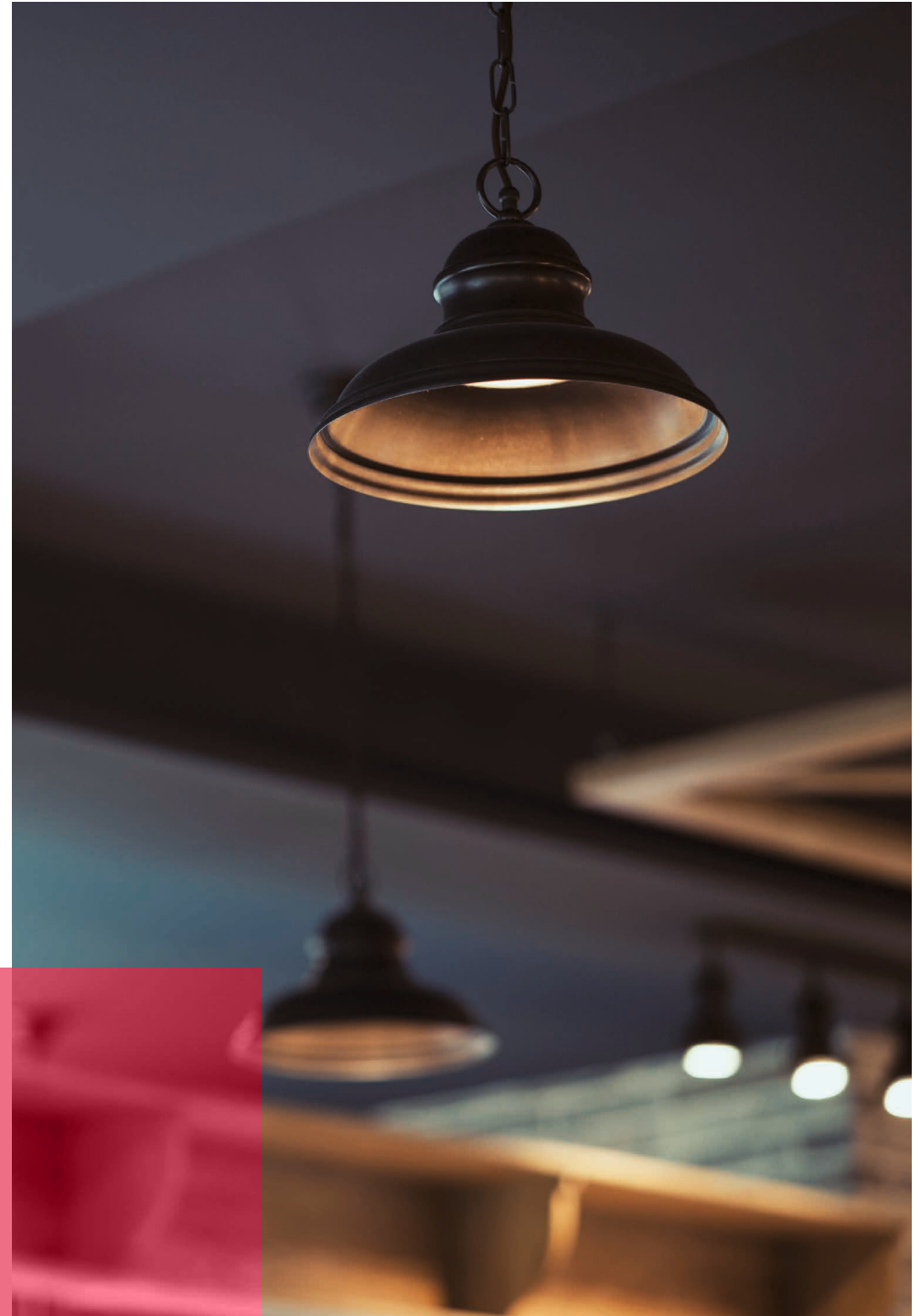


Finiture/Finishing:

Anticato Ramato Aged Brass	Brunito Anticato Aged Burnish
.AR	.BA

 Moretti Luce

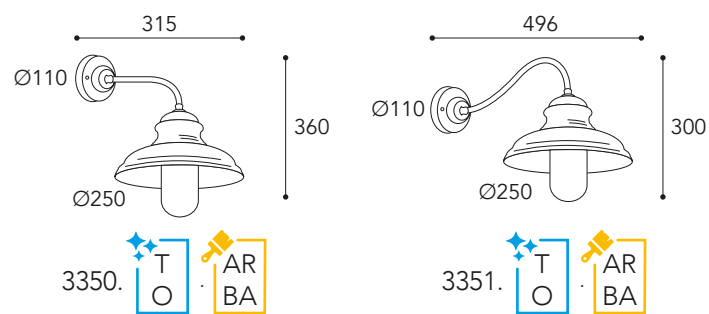
Little
Mill





3350.T.AR

3351.T.AR

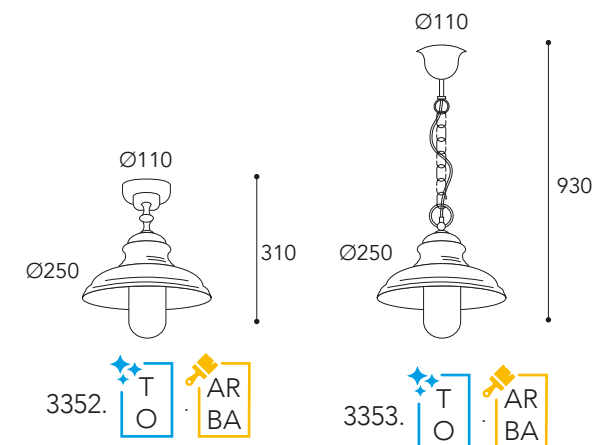


3350. T AR BA

3351. T AR BA



3353.T.AR



3352. T AR BA

3353. T AR BA

Vetri/Glasses

.T =
Vetro trasparente
Transparent glass

.O =
Vetro opale
Opal glass



CE
IP44 - E27

.AR
Non teme
la salsedine
No problem
salt corrosion

Max Watt
52

Lampadina
non inclusa
Bulb not included

Finiture/Finishing:

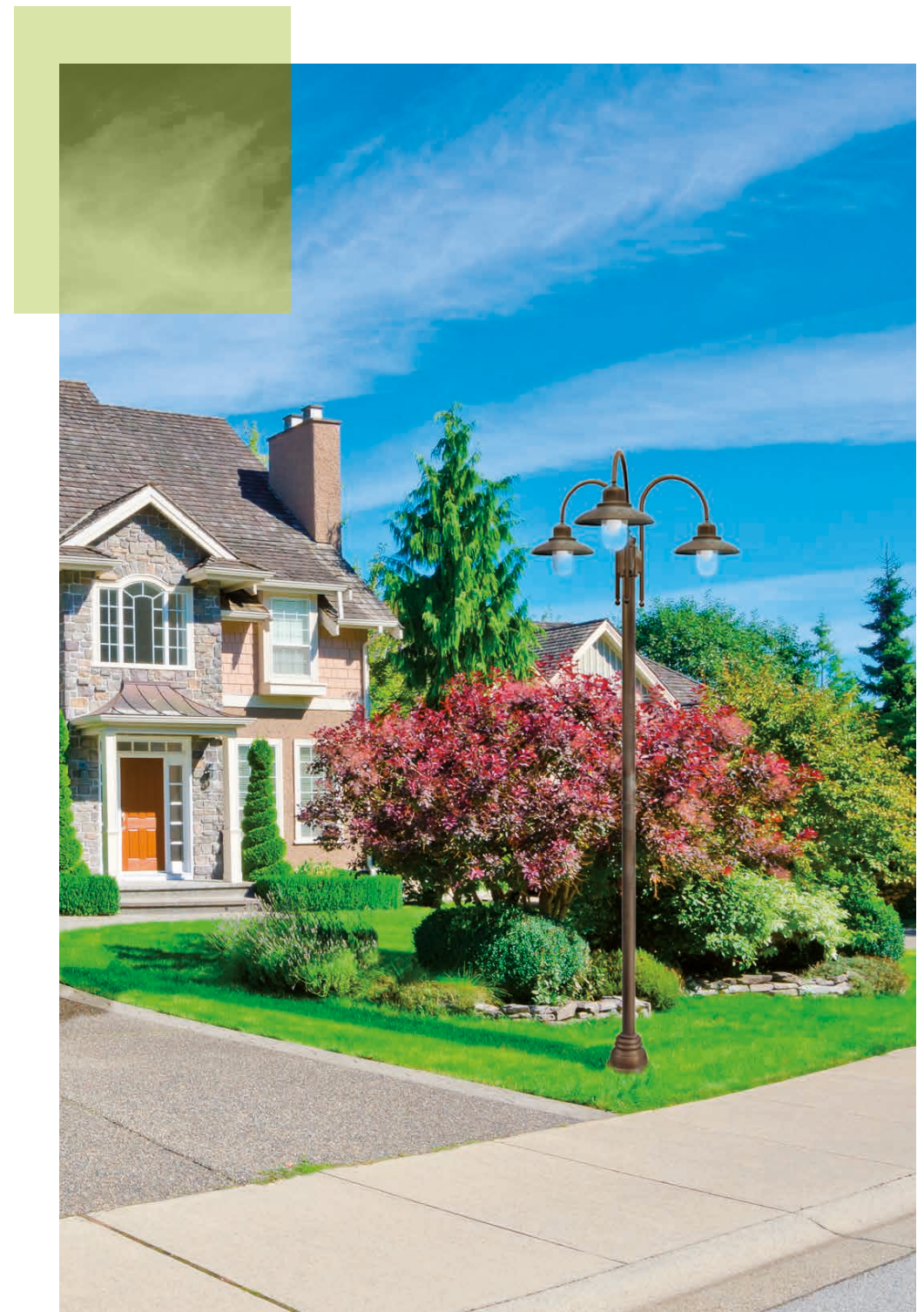
Anticato Ramato
Aged Brass

Brunito Anticato
Aged Burnish

.AR **.BA**

 Moretti Luce

 Patio

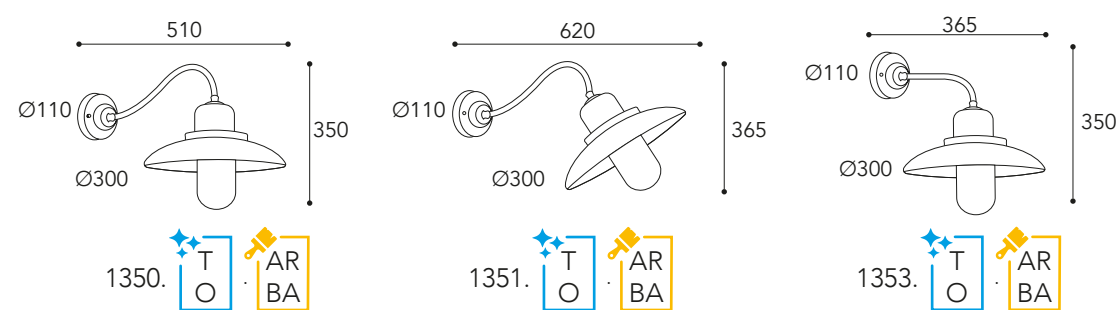




1350.T.AR

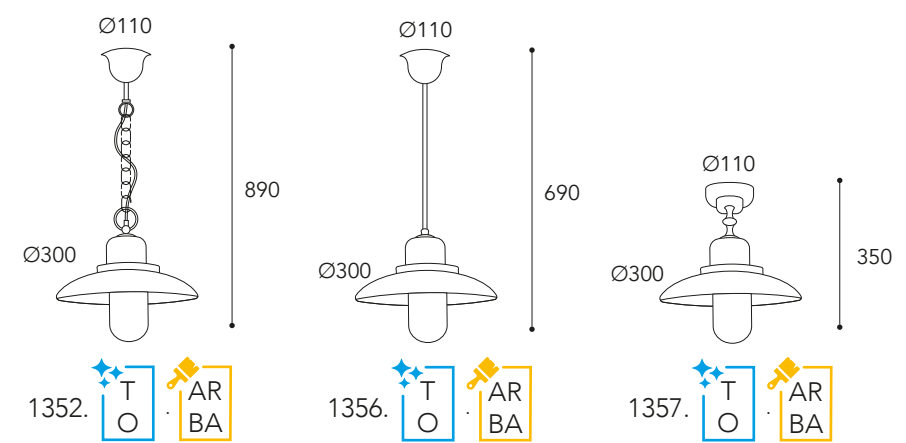


1357.T.AR



✦ ✦ **Vetri/Glasses**
 .T =
 Vetro trasparente
 Transparent glass

 .O =
 Vetro opale
 Opal glass



✦ ✦ **Vetri/Glasses**
 .T =
 Vetro trasparente
 Transparent glass

 .O =
 Vetro opale
 Opal glass



CE
IP44 - E27

.AR
 Non teme
 la salsedine
 No problem
 salt corrosion

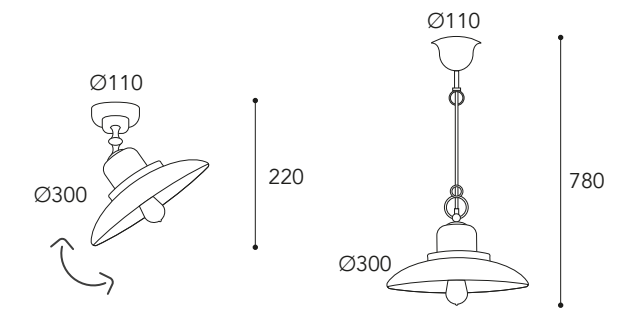
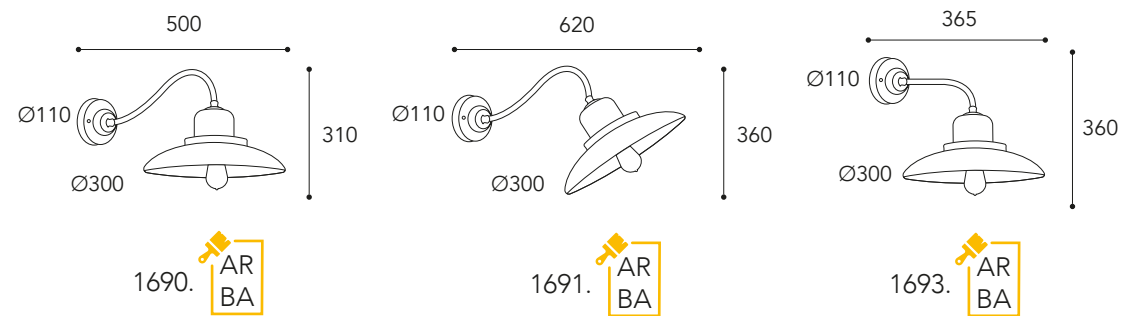
⚡
 Max Watt
 52

💡
 Lampadina
 non inclusa
 Bulb not included

Finiture/Finishing:
 Anticato Ramato
 Aged Brass
 Brunito Anticato
 Aged Burnish
 .AR .BA



1690.AR



1696. AR BA

1697. AR BA





CE
IP20 - E27

Max Watt
52

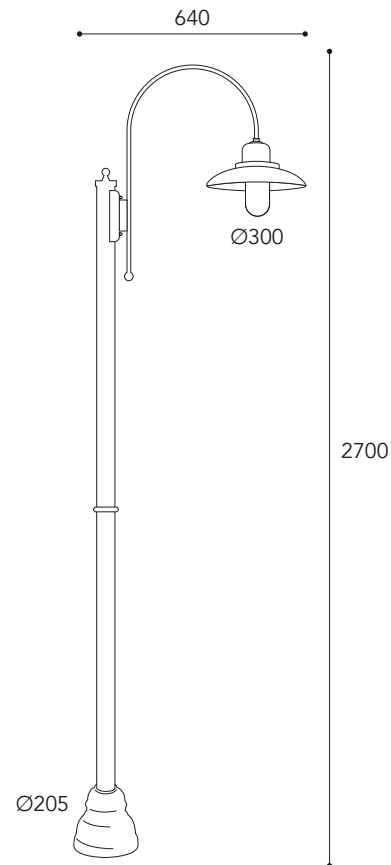
Lampadina
non inclusa
Bulb not included

Finiture/Finishing:

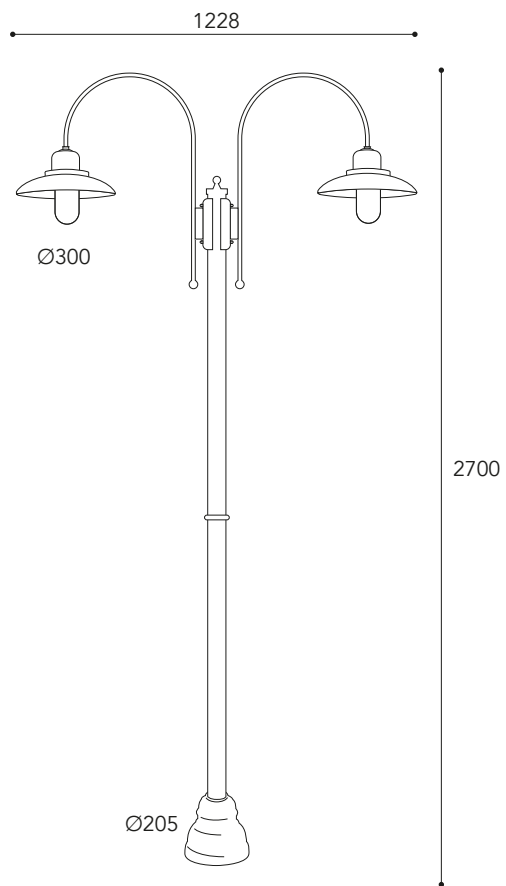
Anticato Ramato Aged Brass	Brunito Anticato Aged Burnish
	
.AR	.BA



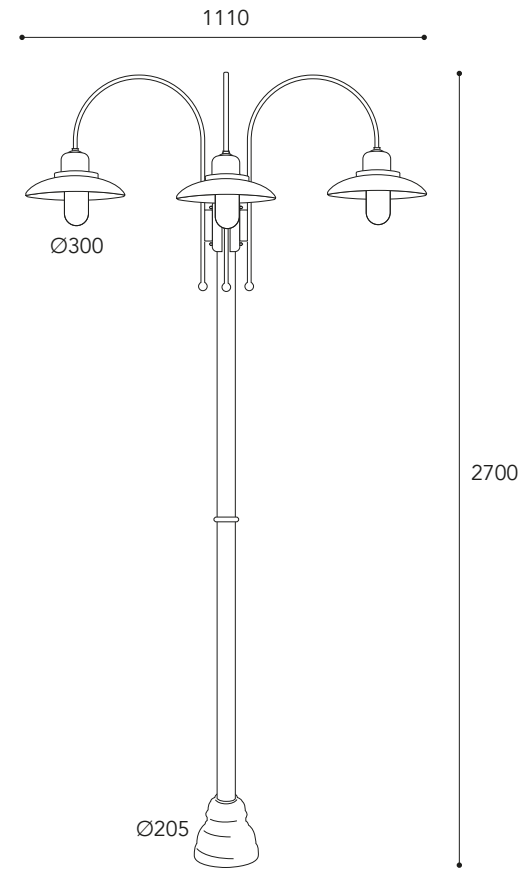
1762.T.AR



1761. T AR
O BA



1762. T AR
O BA



1763. T AR
O BA



dettagli / details

Vetri/Glasses

- .T =** Vetro trasparente / Transparent glass
- .O =** Vetro opale / Opal glass

piastra fissaggio cod. APR8 (accessorio su richiesta)

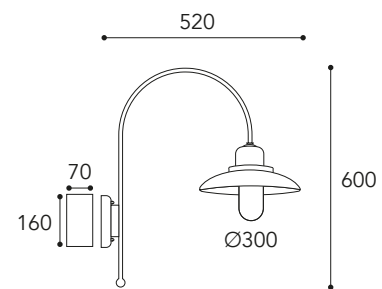


1763.T.AR

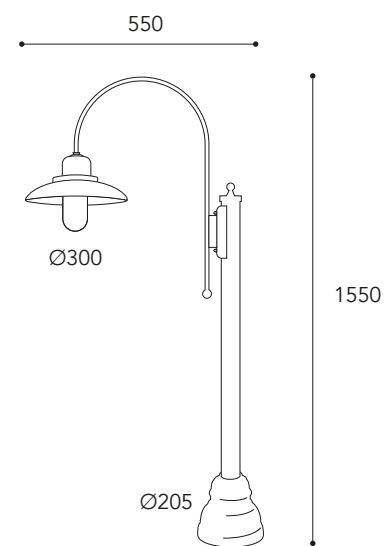


Finiture/Finishing:

- Anticato Ramato / Aged Brass** (represented by a brown circle and labeled **.AR**)
- Brunito Anticato / Aged Burnish** (represented by a black circle and labeled **.BA**)



1760. T AR
O BA



1765. T AR
O BA

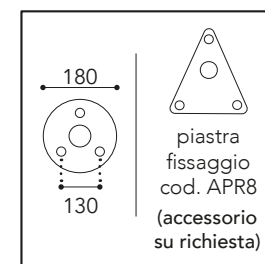


1765.T.AR

Vetri/Glasses

.T =
Vetro trasparente
Transparent glass

.O =
Vetro opale
Opal glass



CE
IP44 - E27



Max Watt
52



Finiture/Finishing:

Anticato Ramato Aged Brass	Brunito Anticato Aged Burnish
.AR	.BA

Patio 
Cage

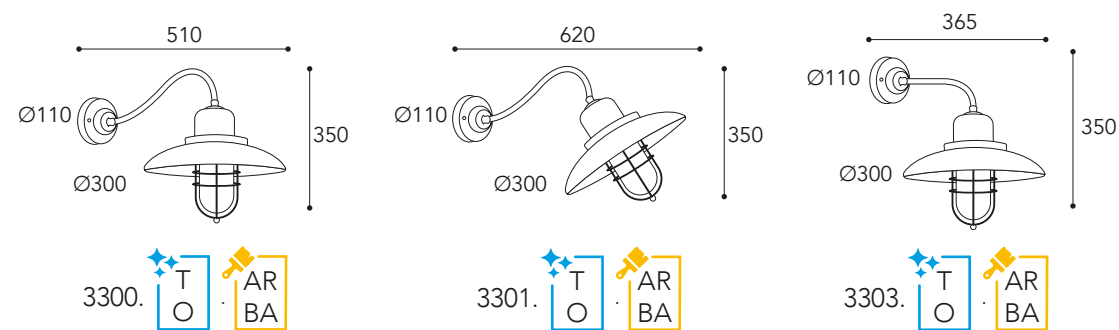




3300.T.AR

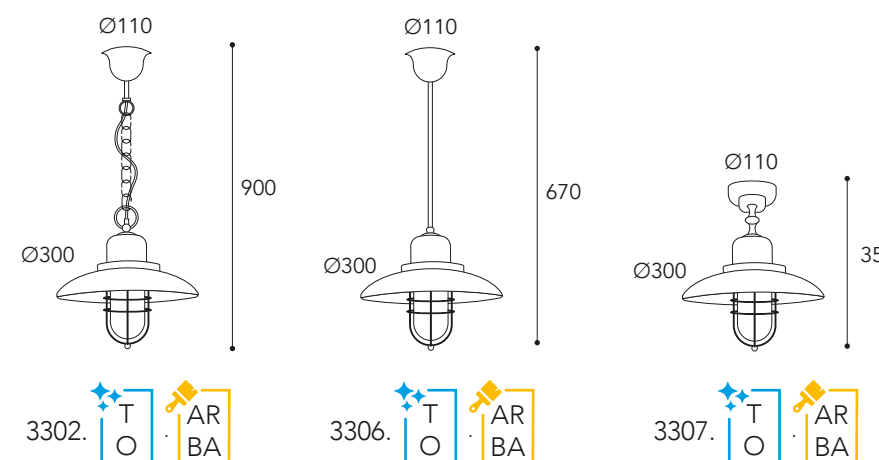


3306.T.AR



Vetri/Glasses

- .T = Vetro trasparente
Transparent glass
- .O = Vetro opale
Opal glass



Vetri/Glasses

- .T = Vetro trasparente
Transparent glass
- .O = Vetro opale
Opal glass



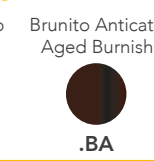
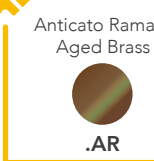
CE
IP44 - E27

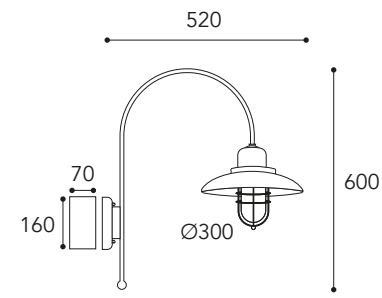


Max Watt
52

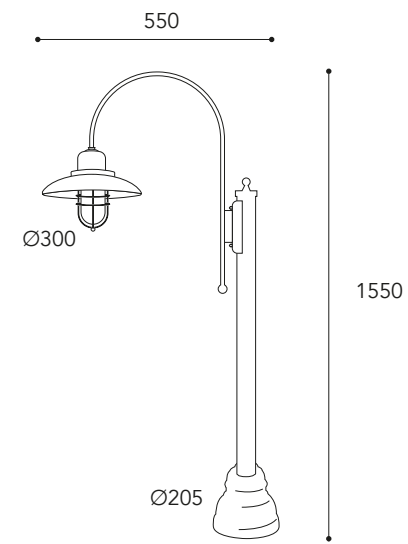


Finiture/Finishing:





3313. T AR
O BA



3314. T AR
O BA

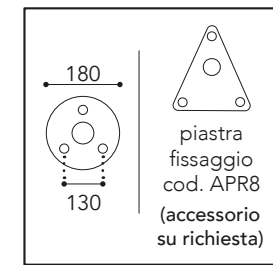


3314.T.AR

Vetri/Glasses

.T =
Vetro trasparente
Transparent glass

.O =
Vetro opale
Opal glass



CE
IP44 - E27

.AR
Non teme
la salsedine
No problem
salt corrosion

Max Watt
52

Lampadina
non inclusa
Bulb not included

Finiture/Finishing:

Anticato Ramato
Aged Brass

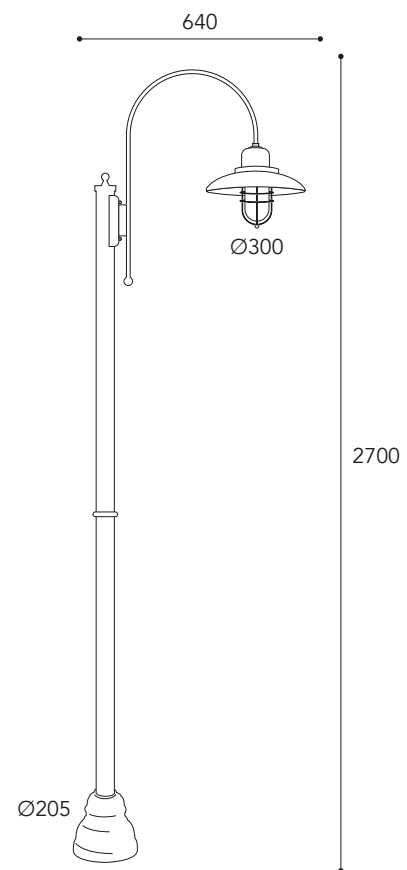
Brunito Anticato
Aged Burnish

.AR

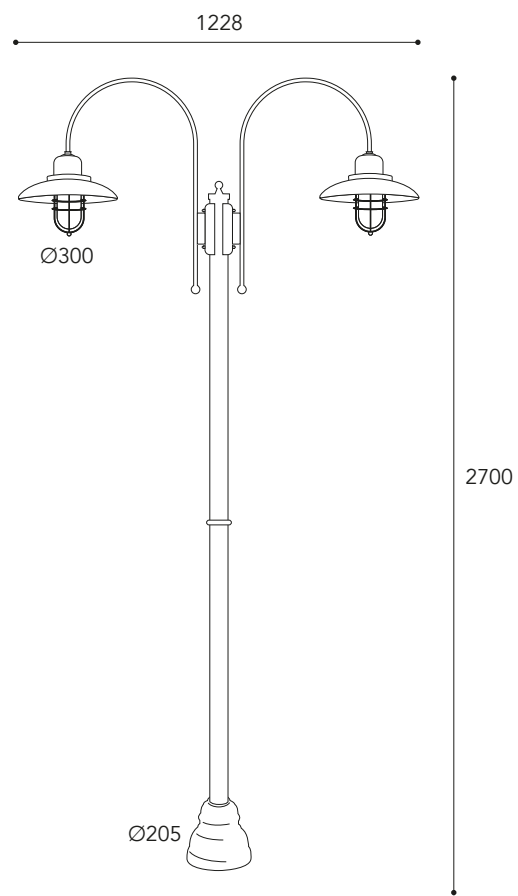
.BA



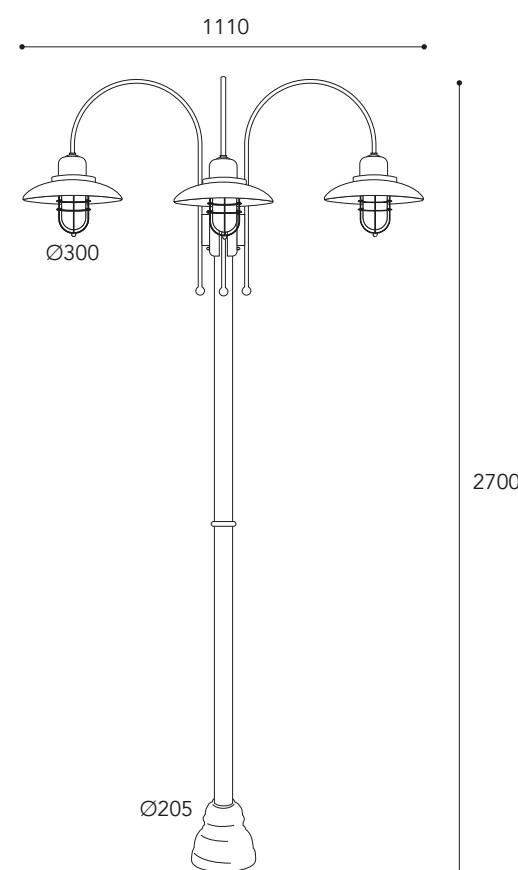
3316.T.AR



3315. T AR
O BA



3316. T AR
O BA



3317. T AR
O BA

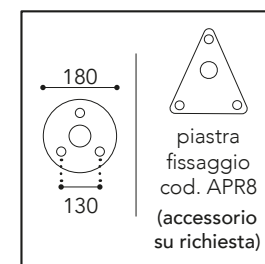


dettagli / details

Vetri/Glasses

.T =
Vetro trasparente
Transparent glass

.O =
Vetro opale
Opal glass



3317.T.AR



CE
IP44 - E27



Max Watt
52



Finiture/Finishing:

Anticato Ramato Aged Brass .AR

Brunito Anticato Aged Burnish .BA

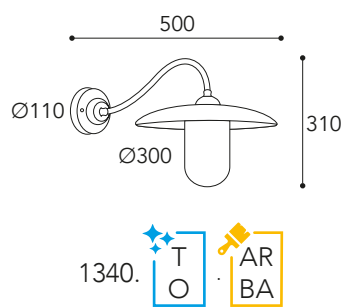
Trasime^{no}



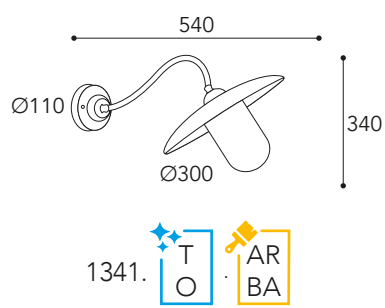


1340.T.BA

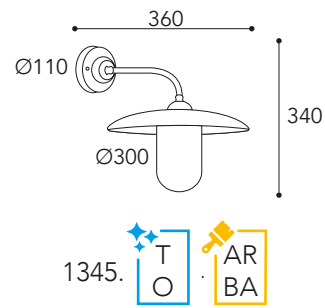
1345.T.AR



1340. T AR O BA



1341. T AR O BA



1345. T AR O BA

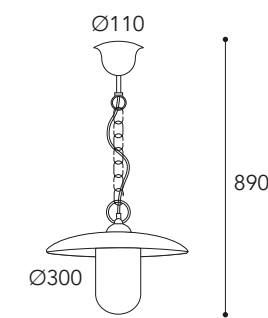
Vetri/Glasses

.T =
Vetro trasparente
Transparent glass

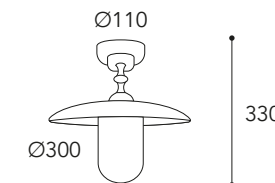
.O =
Vetro opale
Opal glass



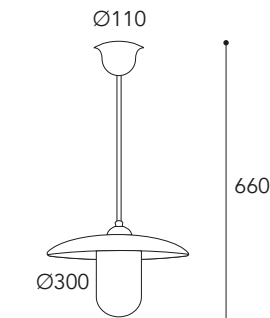
1343.T.AR



1342. T AR O BA



1343. T AR O BA



1344. T AR O BA

Vetri/Glasses

.T =
Vetro trasparente
Transparent glass

.O =
Vetro opale
Opal glass



CE
IP44 - E27



Max Watt
52



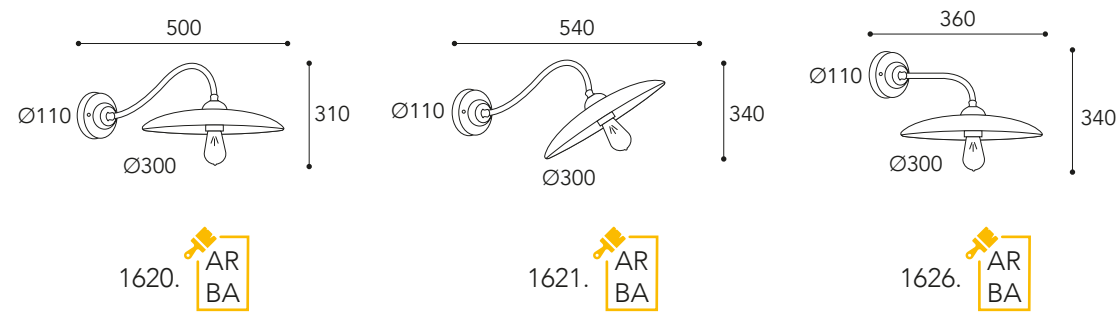
Finiture/Finishing:

Anticato Ramato Aged Brass	Brunito Anticato Aged Burnish
.AR	.BA



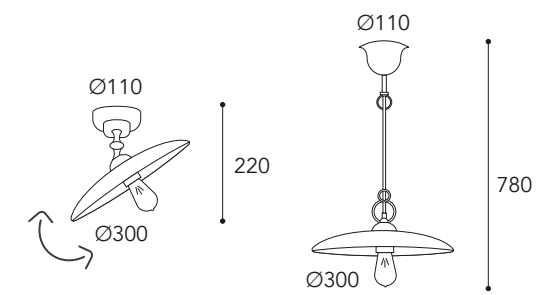
1620.BA

1626.AR



1627.BA

1628.AR



1627. AR
BA

1628. AR
BA





CE
IP20 - E27

Max Watt
52

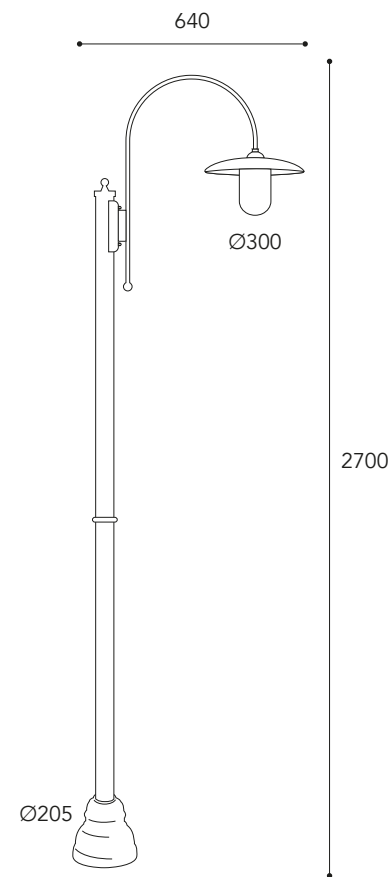
Lampadina
non inclusa
Bulb not included

Finiture/Finishing:

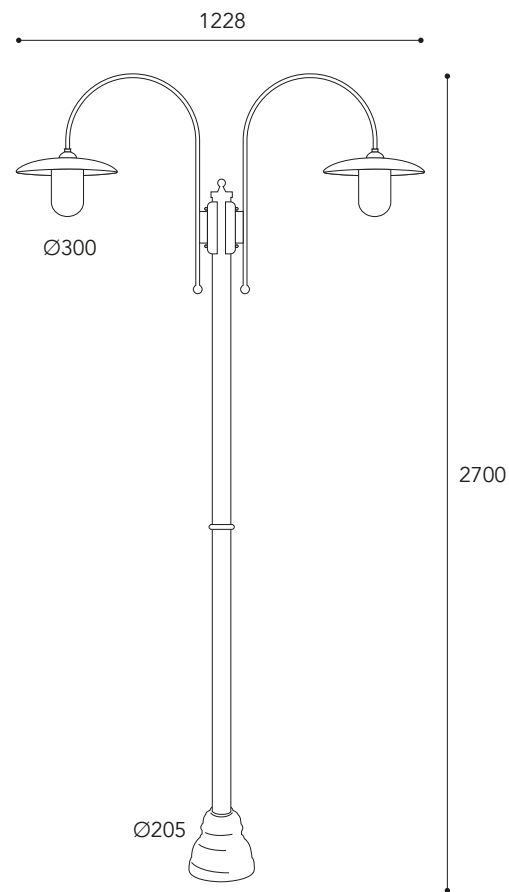
Anticato Ramato Aged Brass	Brunito Anticato Aged Burnish
	
.AR	.BA



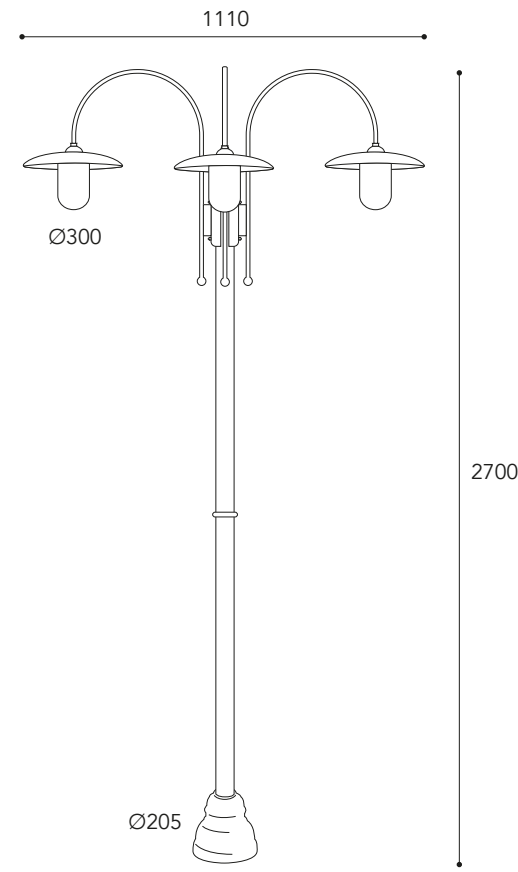
1752.T.AR



1751. T AR
O BA



1752. T AR
O BA



1753. T AR
O BA



dettagli / details

Vetri/Glasses

- .T =** Vetro trasparente / Transparent glass
- .O =** Vetro opale / Opal glass

piastra fissaggio cod. APR8 (accessorio su richiesta)



1753.T.AR

For Indoor

For Outdoor

CE

IP44 - E27

.AR

Non teme la salsedine

No problem salt corrosion

⚡

Max Watt 52

💡

Lampadina non inclusa

Bulb not included

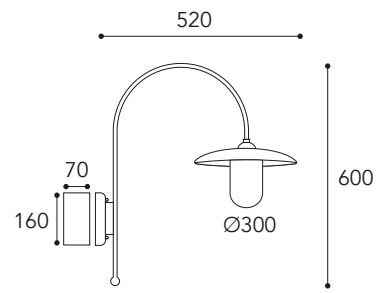
Finiture/Finishing:

Anticato Ramato / Aged Brass

.AR

Brunito Anticato / Aged Burnish

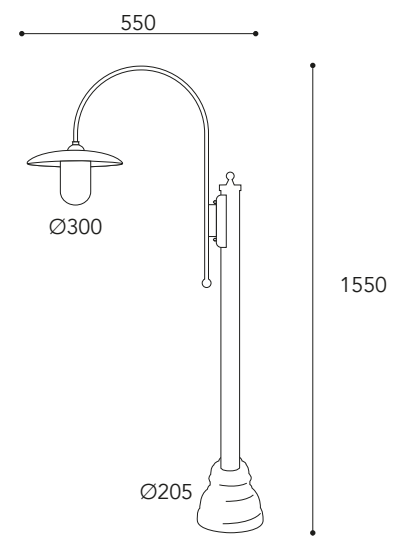
.BA



1750. T AR
O BA



1750.T.AR



1755. T AR
O BA

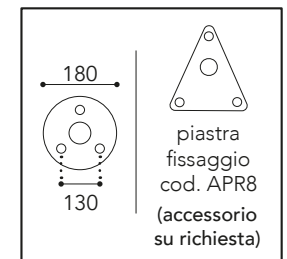


1755.T.AR

Vetri/Glasses

.T =
Vetro trasparente
Transparent glass

.O =
Vetro opale
Opal glass



CE
IP44 - E27

.AR
Non teme
la salsedine
No problem
salt corrosion

Max Watt
52

Lampadina
non inclusa
Bulb not included

Finiture/Finishing:

Anticato Ramato
Aged Brass

Brunito Anticato
Aged Burnish

.AR

.BA

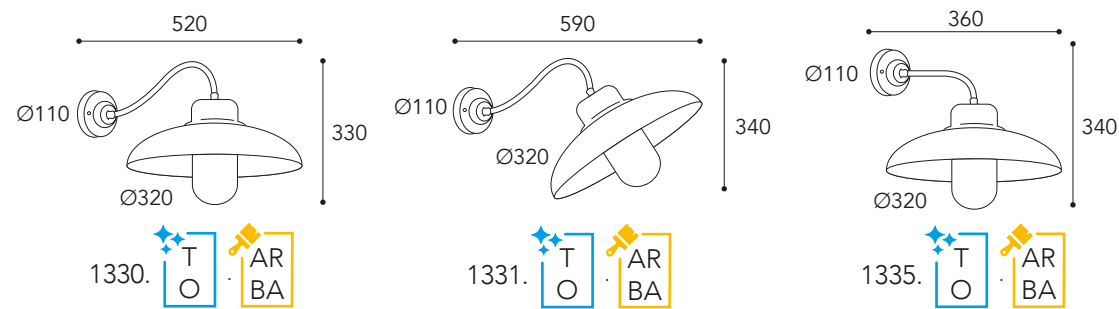
 Moretti Luce

Samoa





1330.T.BA



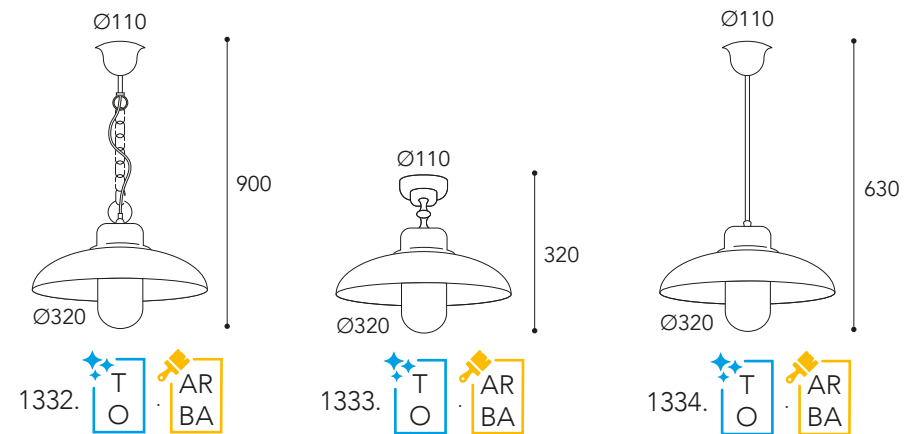
1335.T.AR

Vetri/Glasses

.T = Vetro trasparente
Transparent glass
.O = Vetro opale
Opal glass



1333.T.AR



Vetri/Glasses

.T = Vetro trasparente
Transparent glass
.O = Vetro opale
Opal glass





CE
IP44 - E27



Max Watt
52



Finiture/Finishing:

Anticato Ramato Aged Brass	Brunito Anticato Aged Burnish
 .AR	 .BA

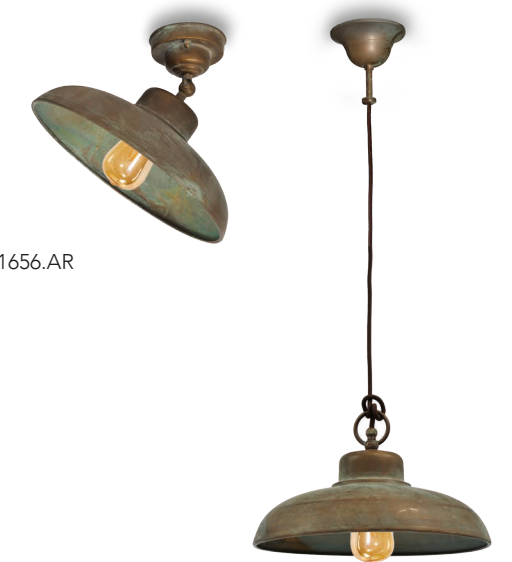


1651.BA

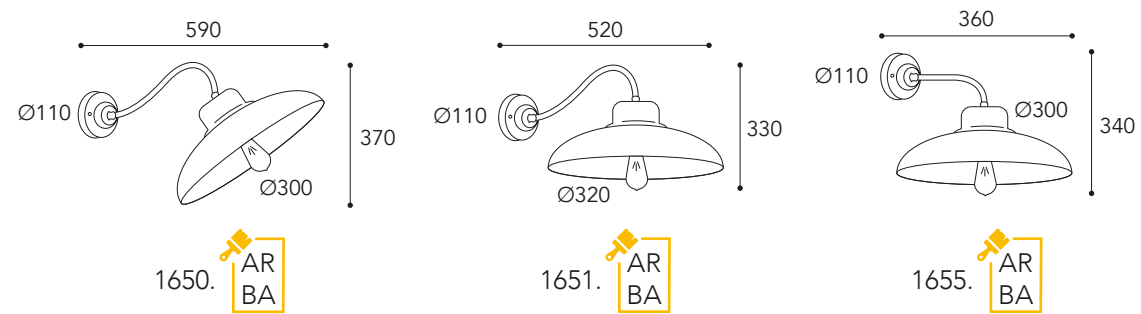
1655.AR



1658R.AR



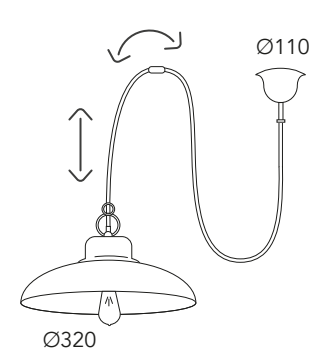
1656.AR



1650. AR
BA

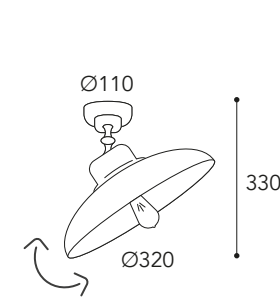
1651. AR
BA

1655. AR
BA

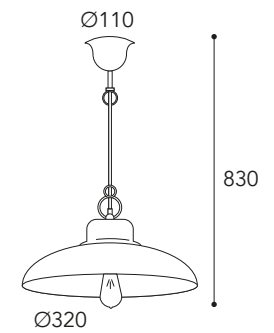


1658R

AR
BA
AR.VS
BA.VS



1656. AR
BA



1658. AR
BA



For Indoor



IP20 - E27



Max Watt
52



Lampadina
non inclusa
Bulb not included



Finiture/Finishing:

Anticato Ramato
Aged Brass

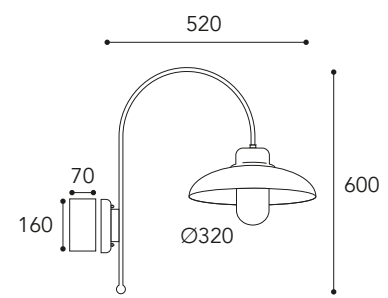
Brunito Anticato
Aged Burnish



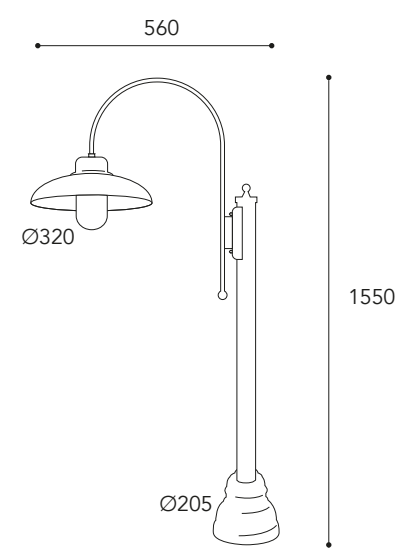
.AR



.BA



1770. T AR
O BA



1775. T AR
O BA

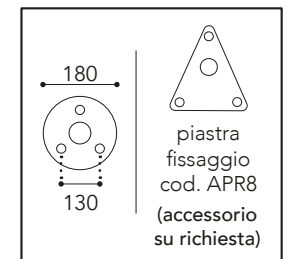


1775.T.AR

Vetri/Glasses

.T =
Vetro trasparente
Transparent glass

.O =
Vetro opale
Opal glass



CE
IP44 - E27

.AR
Non teme la salsedine
No problem salt corrosion

Max Watt
52

Lampadina non inclusa
Bulb not included

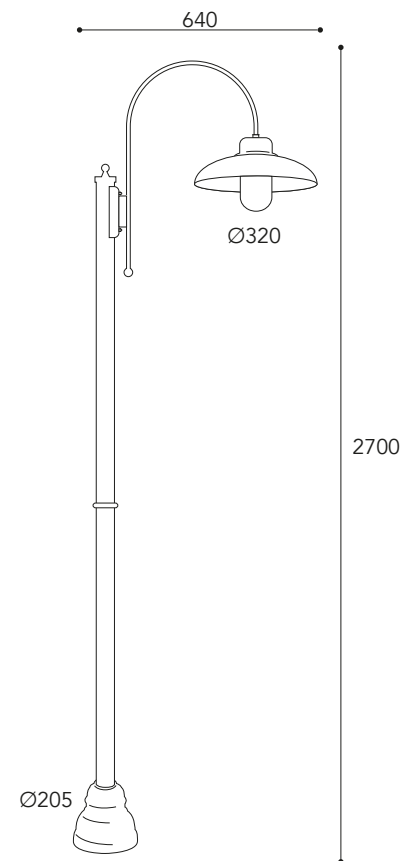
Finiture/Finishing:

Anticato Ramato Aged Brass .AR

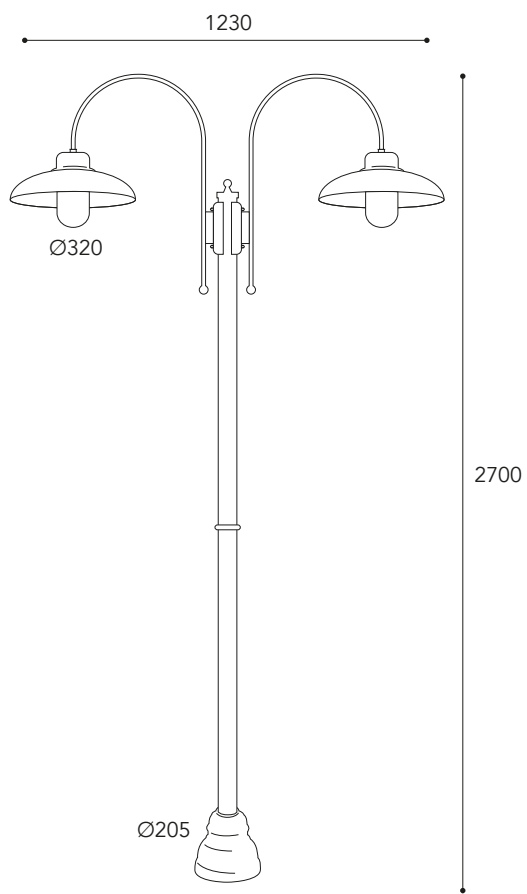
Brunito Anticato Aged Burnish .BA



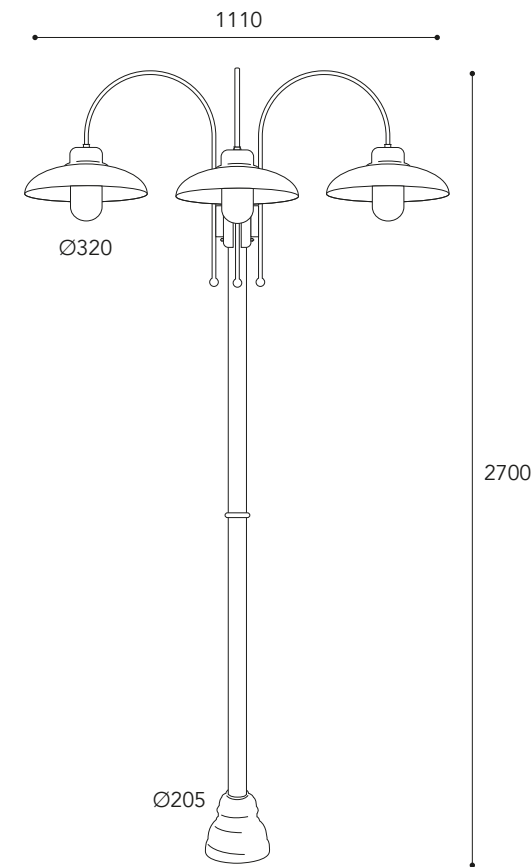
1772.T.AR



1771. T AR
O BA



1772. T AR
O BA



1773. T AR
O BA



dettagli / details

Vetri/Glasses

- .T =**
Vetro trasparente
Transparent glass
- .O =**
Vetro opale
Opal glass

180
130

piastra
fissaggio
cod. APR8
(accessorio
su richiesta)



1773.T.AR



Finiture/Finishing:

Anticato Ramato Aged Brass	Brunito Anticato Aged Burnish
.AR	.BA

 Moretti Luce

Casale 

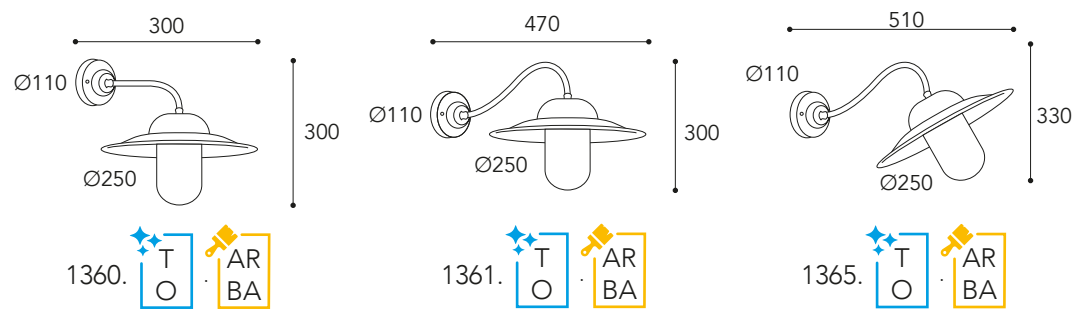




1360.T.AR



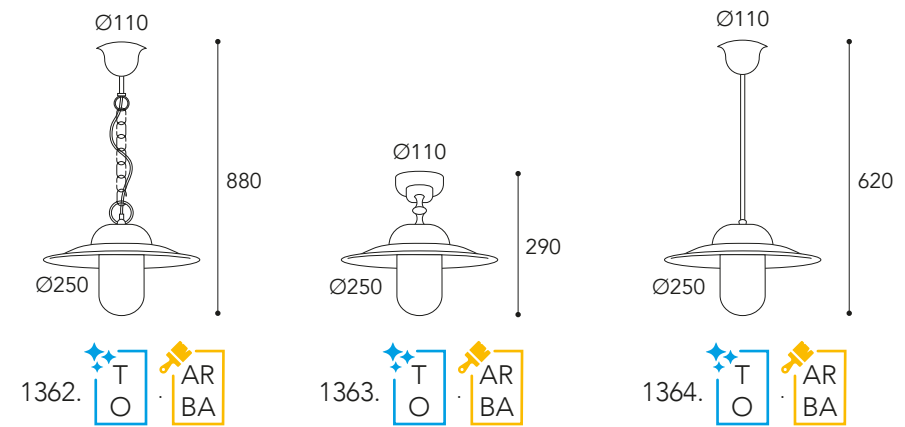
1362.T.AR



Vetri/Glasses

.T = Vetro trasparente
Transparent glass

.O = Vetro opale
Opal glass



Vetri/Glasses

.T = Vetro trasparente
Transparent glass

.O = Vetro opale
Opal glass

Finiture/Finishing:

Anticato Ramato Aged Brass	Brunito Anticato Aged Burnish
.AR	.BA

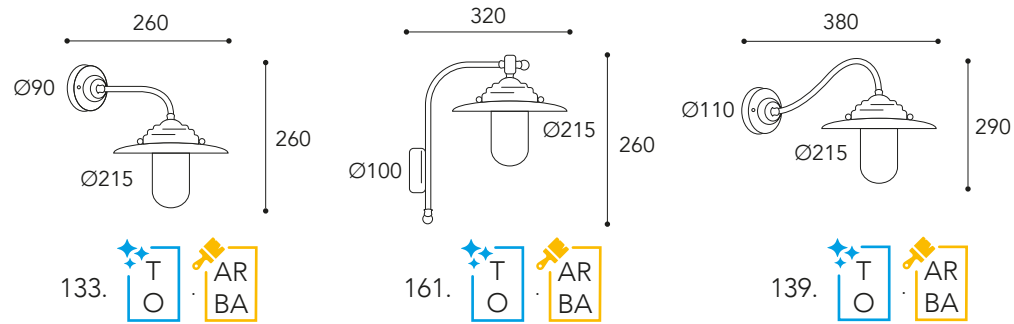
Chalet



139.T.AR



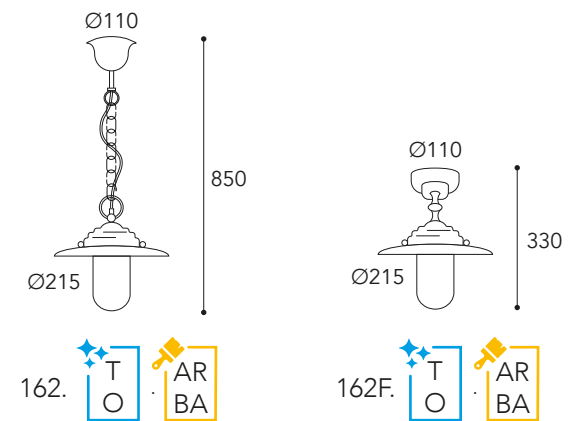
162.T.AR



Vetri/Glasses

.T =
Vetro trasparente
Transparent glass

.O =
Vetro opale
Opal glass



Vetri/Glasses

.T =
Vetro trasparente
Transparent glass

.O =
Vetro opale
Opal glass



CE
IP44 - E27



Max Watt
52



Anticato Ramato
Aged Brass



Brunito Anticato
Aged Burnish





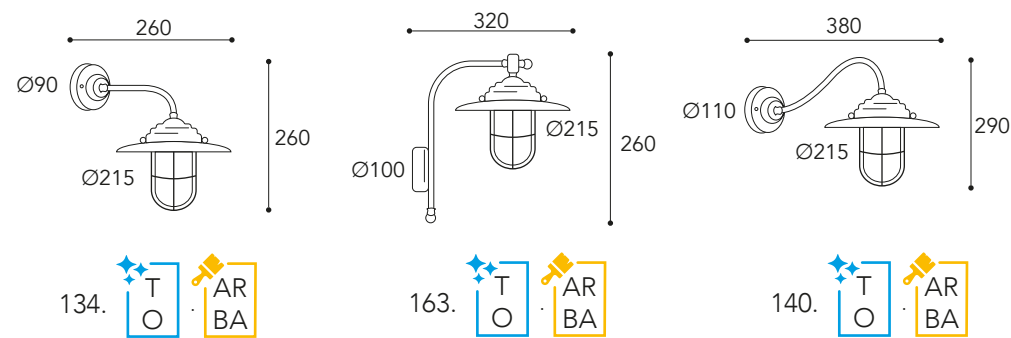
140.O.AR



164F.O.AR

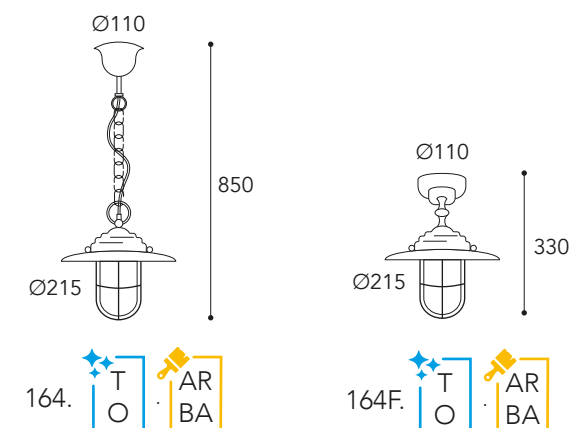


164.O.AR



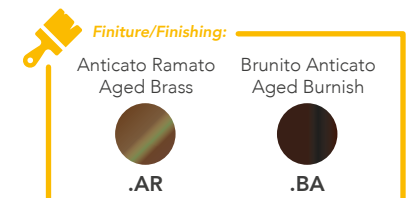
Vetri/Glasses

.T = Vetro trasparente
Transparent glass
.O = Vetro opale
Opal glass



Vetri/Glasses

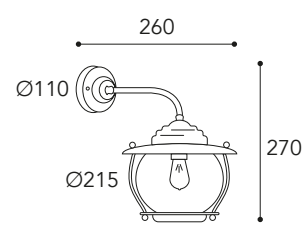
.T = Vetro trasparente
Transparent glass
.O = Vetro opale
Opal glass



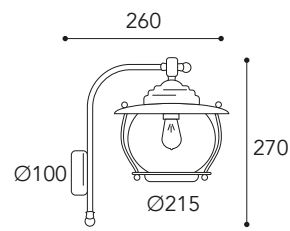
Betulle



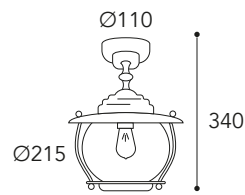
2051.AR



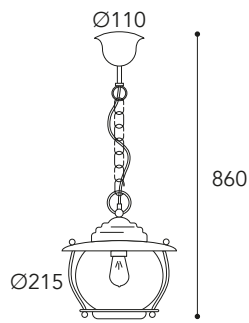
2050. AR BA



2051. AR BA



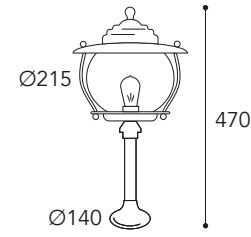
2052. AR BA



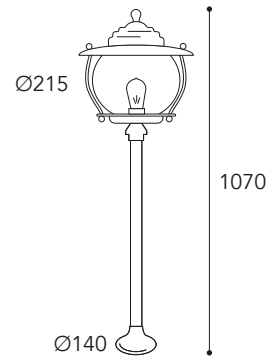
2053. AR BA



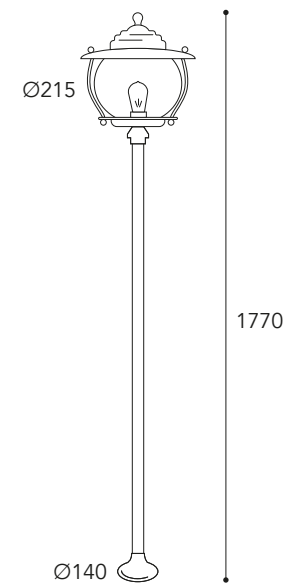
2053.AR



2055. AR BA



2056. AR BA



2057. AR BA

2055.AR



IP44 - E27



CE
IP43 - E27



Max Watt
52

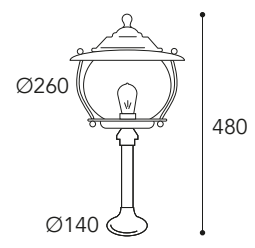


Finiture/Finishing:

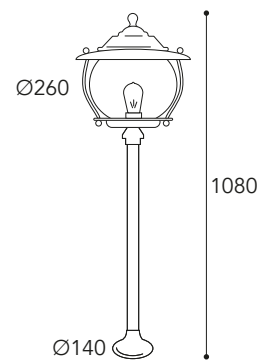
Anticato Ramato Aged Brass	Brunito Anticato Aged Burnish
.AR	.BA



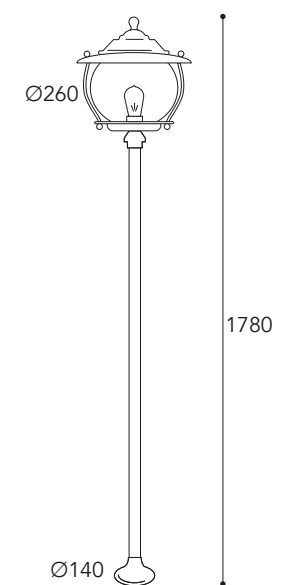
2063.AR



2064. AR
BA



2065. AR
BA



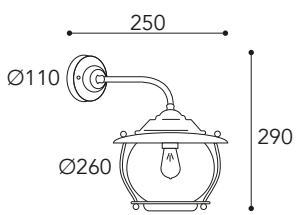
2066. AR
BA



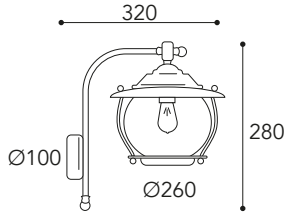
2064.AR



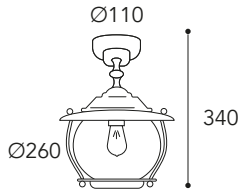
2061.AR



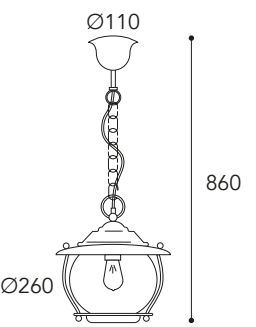
2060. AR
BA



2061. AR
BA



2062. AR
BA



2063. AR
BA



IP44 - E27



CE
IP43 - E27

.AR
Non teme
la salsedine
No problem
salt corrosion

Max Watt
52

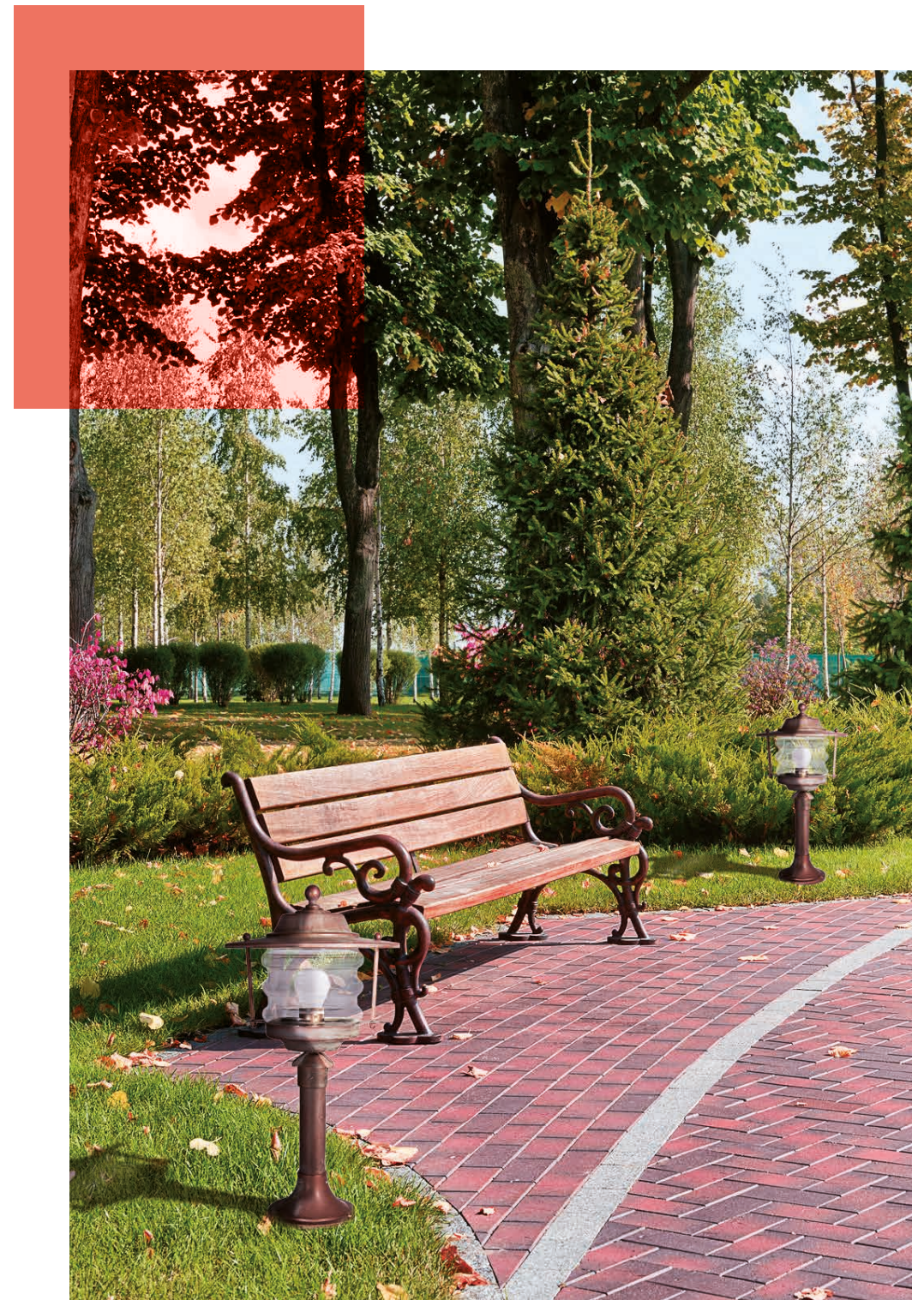
Lampadina non
inclusa
Bulb not included

Finiture/Finishing:

Anticato Ramato Aged Brass	Brunito Anticato Aged Burnish
.AR	.BA

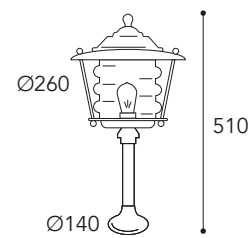
 Moretti Luce

 On da

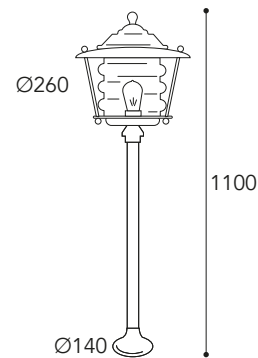




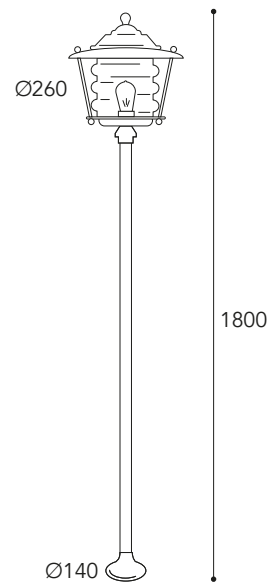
2072.AR



2074. AR
BA



2075. AR
BA



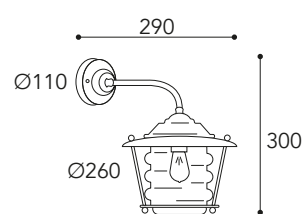
2076. AR
BA



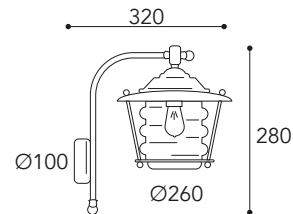
2074.AR



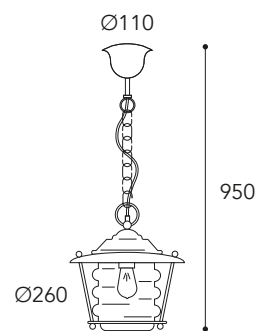
2071.AR



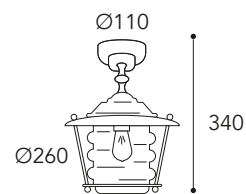
2070. AR
BA



2071. AR
BA



2072. AR
BA



2073. AR
BA



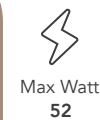
IP44 - E27



CE
IP43 - E27



.AR
Non teme
la salsedine
No problem
salt corrosion





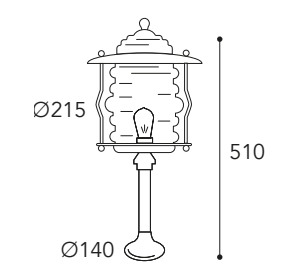
Max Watt
52



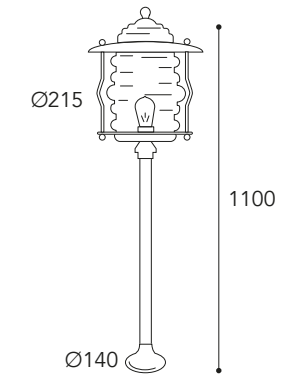
Lampadina
non inclusa
Bulb not included

Finiture/Finishing:

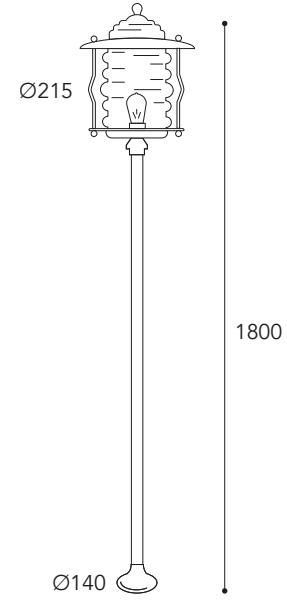
Anticato Ramato Aged Brass	Brunito Anticato Aged Burnish
	
.AR	.BA



2084. AR
BA



2085. AR
BA



2086. AR
BA

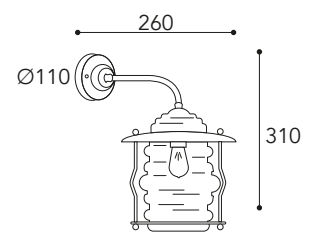


2084.AR

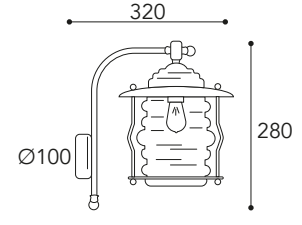


2081.AR

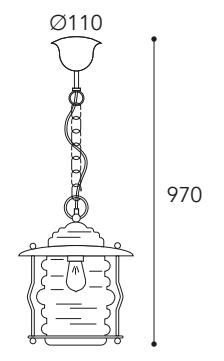
2082.AR



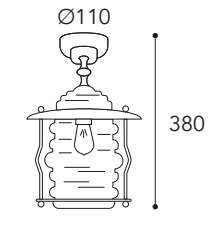
2080. AR
BA



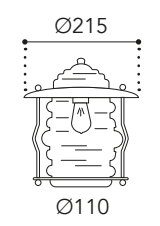
2081. AR
BA



2082. AR
BA



2083. AR
BA



CE
IP43 - E27



Max Watt
52



Finiture/Finishing:

Anticato Ramato Aged Brass	Brunito Anticato Aged Burnish
.AR	.BA

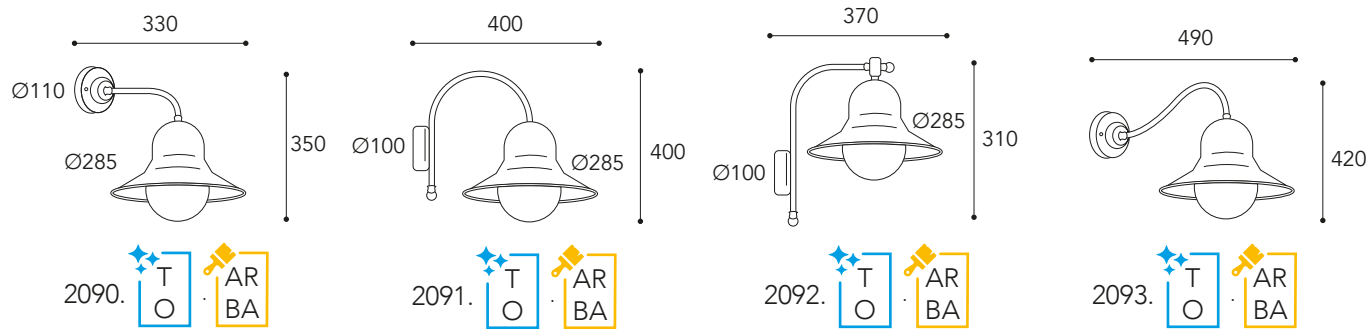
Camppanula



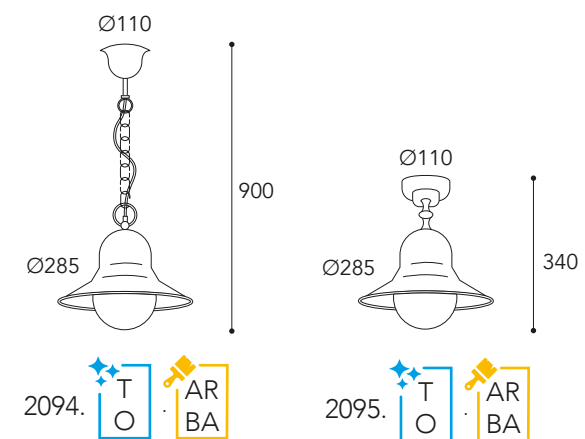


2092.T.AR

2093.T.AR



2094.T.AR

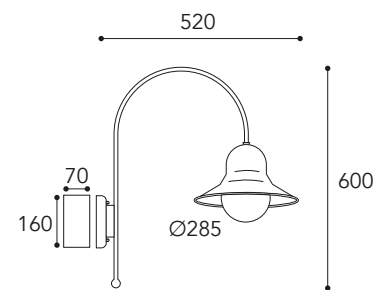


Vetri/Glasses

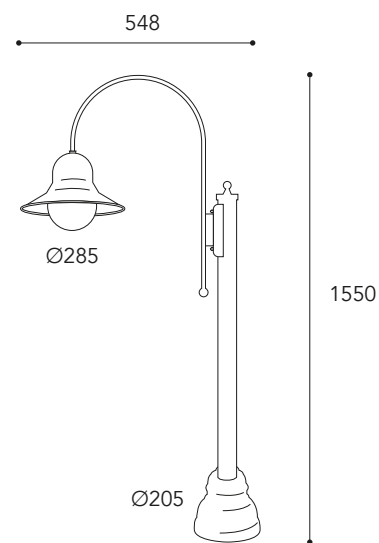
- .T** = Vetro trasparente / Transparent glass
- .O** = Vetro opale / Opal glass

Finiture/Finishing:

- Anticato Ramato / Aged Brass** .AR
- Brunito Anticato / Aged Burnish** .BA



1790. T AR
O BA



1794. T AR
O BA

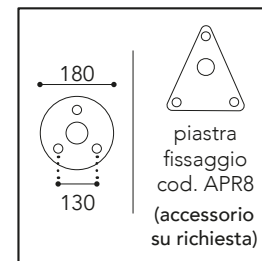


1794.T.AR

Vetri/Glasses

.T =
Vetro trasparente
Transparent glass

.O =
Vetro opale
Opal glass



CE
IP44 - E27



Max Watt
52

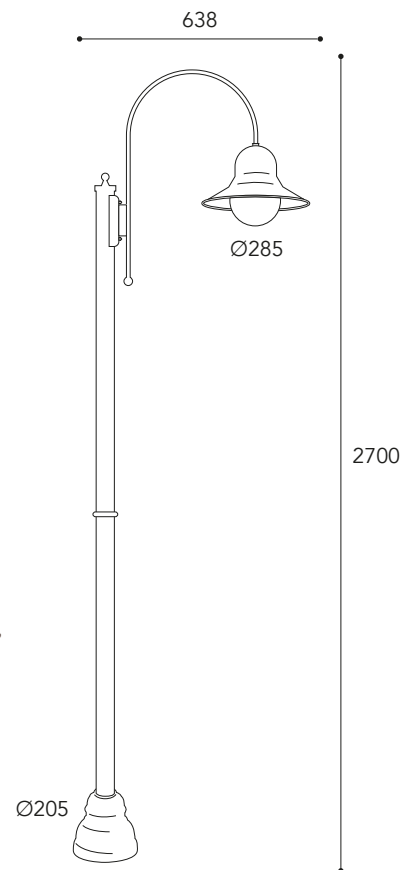


Finiture/Finishing:

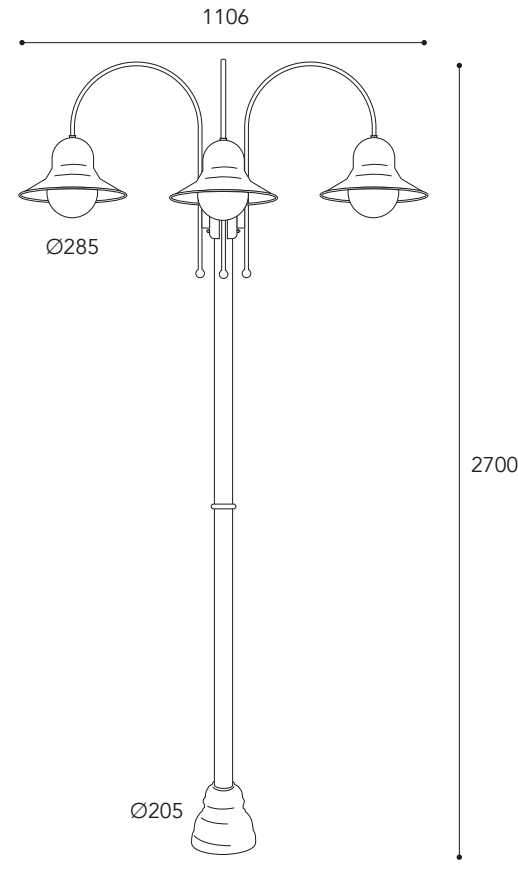
Anticato Ramato Aged Brass	Brunito Anticato Aged Burnish
.AR	.BA



1792.T.AR



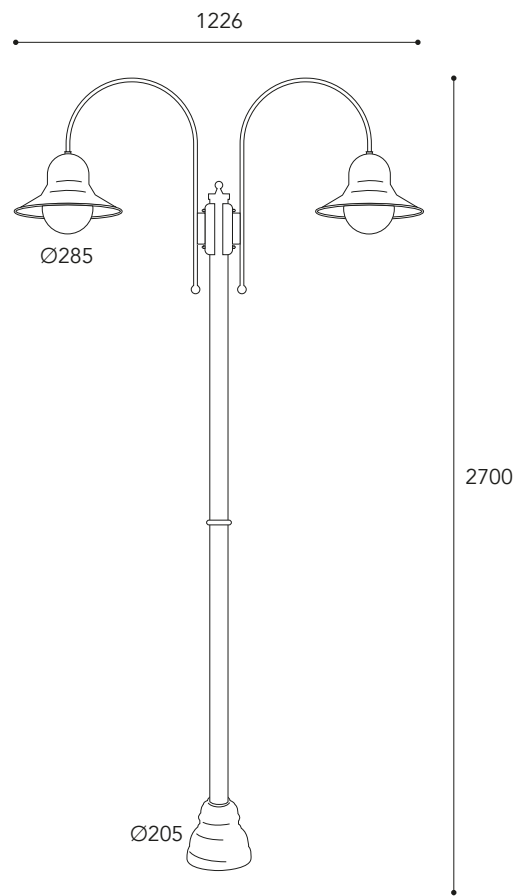
1791. T AR
O BA



1793. T AR
O BA



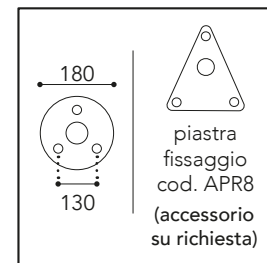
dettagli / details



1792. T AR
O BA

Vetri/Glasses

- .T = Vetro trasparente
Transparent glass
- .O = Vetro opale
Opal glass



1793.T.AR



CE
IP44 - E27



Max Watt
52



Finiture/Finishing:

Anticato Ramato Aged Brass	Brunito Anticato Aged Burnish
.AR	.BA

RESTYLED

Conic

IT:

Scopri l'evoluzione tecnica di Conic di Moretti Luce.

Rilanciata con un restyling sottile, questa linea di lampade per esterni integra il vetro piatto per un design contemporaneo.

Equipaggiata con elettrificazione E27 e certificata IP44, Conic offre affidabilità e versatilità.

Disponibile in due modelli a parete e varianti sospensione fissa e a catena, si adatta perfettamente a ogni ambiente outdoor, garantendo una luminosità sicura e duratura, senza compromessi sullo stile.

Conic di Moretti Luce: illuminazione all'avanguardia per gli spazi esterni più esigenti.

EN:

Discover the technical evolution of Conic by Moretti Luce.

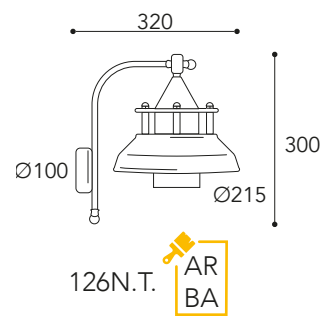
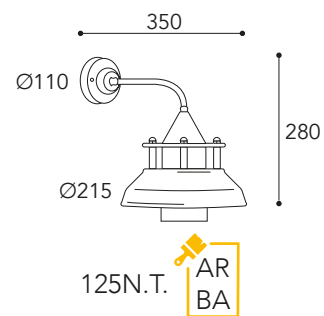
Relaunched with subtle restyling, this outdoor lamp line integrates flat glass for a contemporary design.

Equipped with E27 electrification and IP44 certification, Conic offers reliability and versatility.

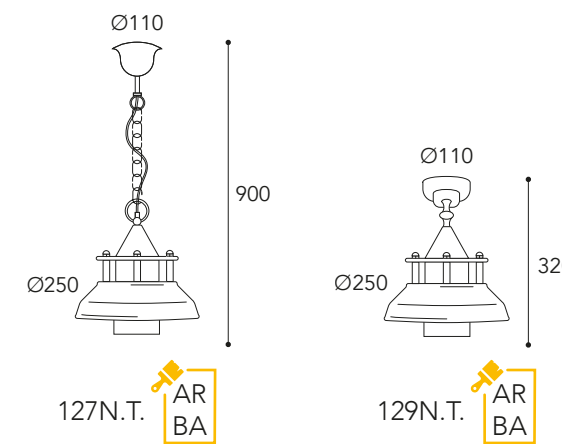
Available in two wall-mounted models and fixed and chain suspension variants, it perfectly adapts to every outdoor environment, ensuring safe and long-lasting brightness without compromising on style.

Conic by Moretti Luce: cutting-edge lighting for the most demanding outdoor spaces.





Vetri/Glasses
 .T =
 Vetro trasparente
 Transparent glass



Vetri/Glasses
 .T =
 Vetro trasparente
 Transparent glass



CE
 IP44 - E27

.AR
 Non teme
 la salsedine
 No problem
 salt corrosion

Max Watt
 52

Ø67 h110 (mm)
 Lampadina
 non inclusa
 Bulb not included

Finiture/Finishing:
 Anticato Ramato
 Aged Brass
 Brunito Anticato
 Aged Burnish

.AR .BA

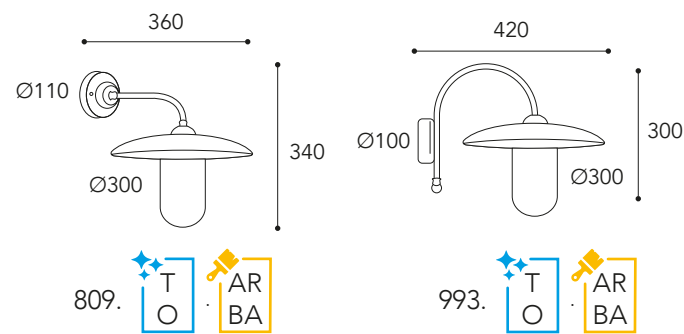
 Moretti Luce

Go  fo





809.O.AR



809. T AR BA

993. T AR BA

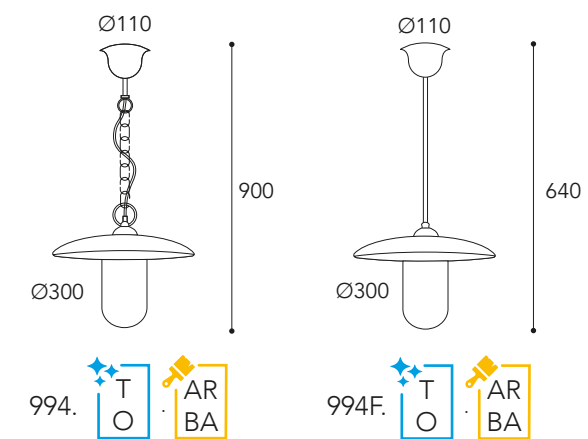
◆◆ **Vetri/Glasses**

.T =
Vetro trasparente
Transparent glass

.O =
Vetro opale
Opal glass



994F.T.AR



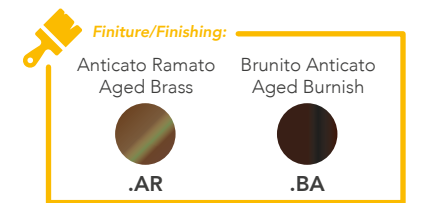
994. T AR BA

994F. T AR BA

◆◆ **Vetri/Glasses**

.T =
Vetro trasparente
Transparent glass

.O =
Vetro opale
Opal glass



 Moretti Luce

 Torcia

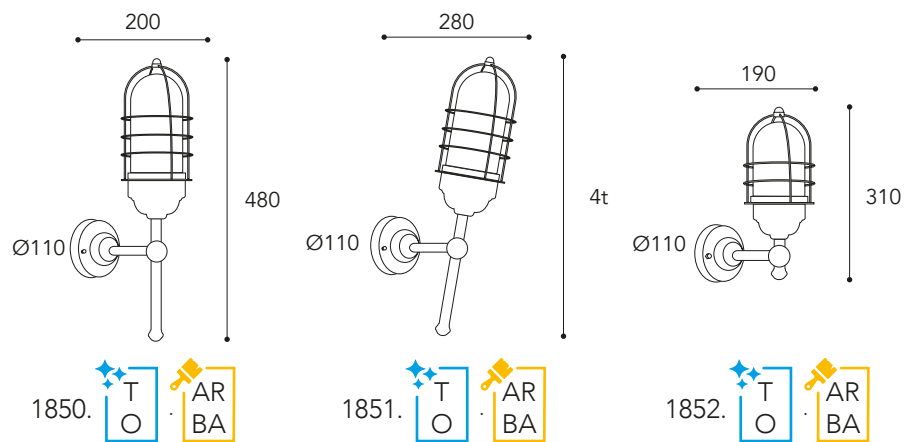




1850.O.AR

1851.O.AR

1852.T.AR



1850.

1851.

1852.

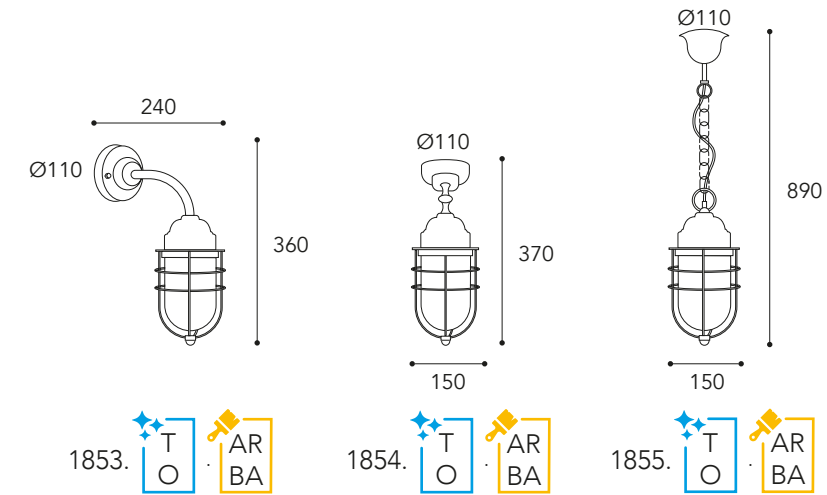
Vetri/Glasses
 .T = Vetro trasparente
 Transparent glass
 .O = Vetro opale
 Opal glass



1853.T.AR

1854.O.AR

1855.O.AR



1853.

1854.

1855.

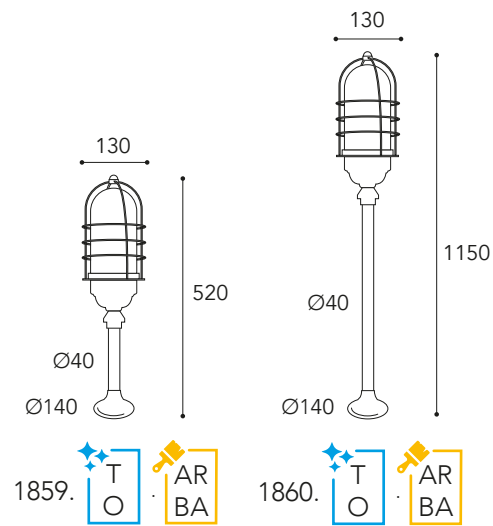
Vetri/Glasses
 .T = Vetro trasparente
 Transparent glass
 .O = Vetro opale
 Opal glass

For Indoor **For Outdoor** **CE** **IP44 - E27** **.AR** **Non teme la salsedine** **No problem salt corrosion** **Max Watt 52** **Lampadina non inclusa** **Bulb not included**

Finiture/Finishing:
 Anticato Ramato Aged Brass **.AR** Brunito Anticato Aged Burnish **.BA**



1860.O.AR



1859. T AR
O BA 1860. T AR
O BA

◆◆◆ **Vetri/Glasses**

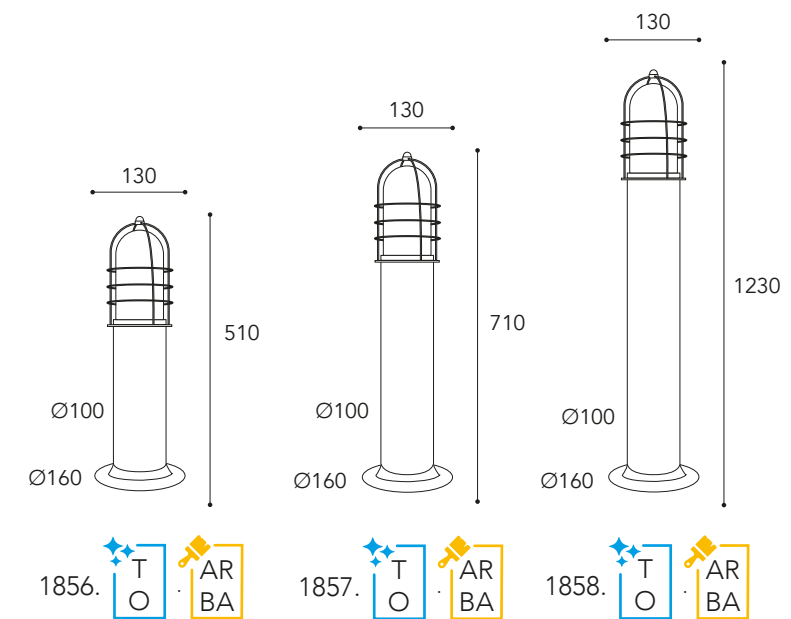
.T =
Vetro trasparente
Transparent glass

.O =
Vetro opale
Opal glass

Nuova base palo
New post base



1857.O.AR



1856. T AR
O BA 1857. T AR
O BA 1858. T AR
O BA

◆◆◆ **Vetri/Glasses**

.T =
Vetro trasparente
Transparent glass

.O =
Vetro opale
Opal glass

For Indoor

For Outdoor

CE

IP44 - E27

.AR

Non teme
la salsedine
No problem
salt corrosion

Max Watt
52

Lampadina
non inclusa
Bulb not included

Finiture/Finishing:

Anticato Ramato
Aged Brass

.AR

Brunito Anticato
Aged Burnish

.BA

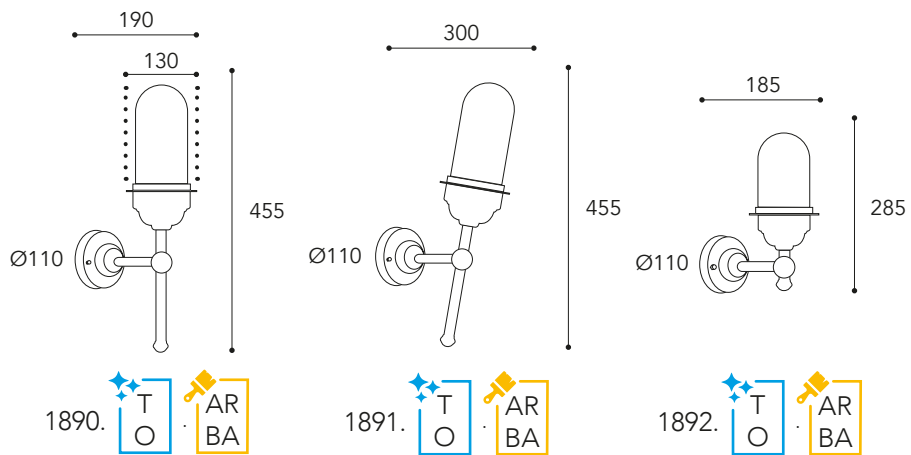


1890.O.AR

1891.O.AR



1892.T.AR



1890.

T
O

AR
BA

1891.

T
O

AR
BA

1892.

T
O

AR
BA

Vetri/Glasses

.T =
Vetro trasparente
Transparent glass

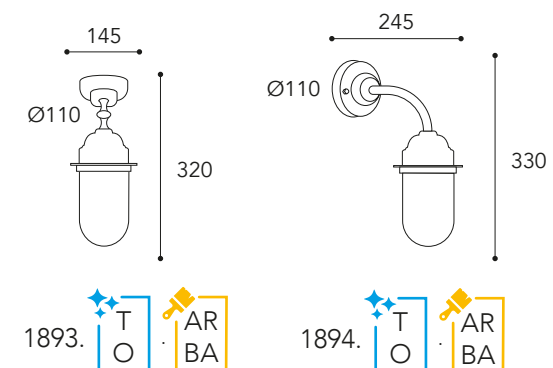
.O =
Vetro opale
Opal glass



1893.O.AR



1894.T.AR



1893.

T
O

AR
BA

1894.

T
O

AR
BA

Vetri/Glasses

.T =
Vetro trasparente
Transparent glass

.O =
Vetro opale
Opal glass



CE
IP44 - E27



Max Watt
52



Finiture/Finishing:

Anticato Ramato
Aged Brass



.AR

Brunito Anticato
Aged Burnish



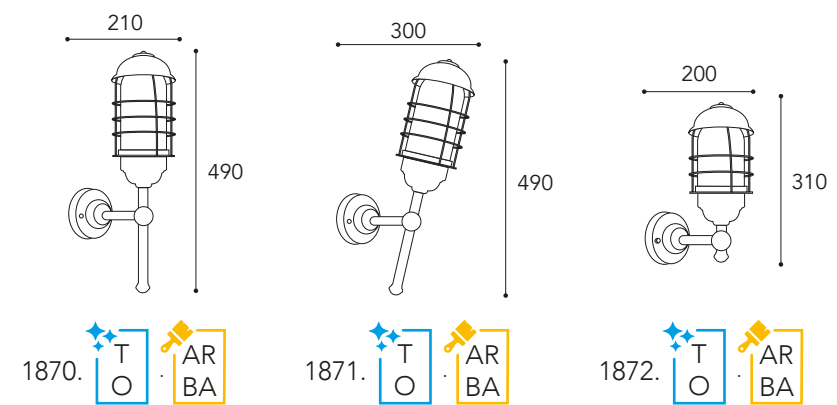
.BA



1870.O.AR

1871.O.AR

1872.T.AR



Vetri/Glasses

.T =
Vetro trasparente
Transparent glass

.O =
Vetro opale
Opal glass



CE
IP44 - E27

.AR
Non teme
la salsedine
No problem
salt corrosion

Max Watt
52

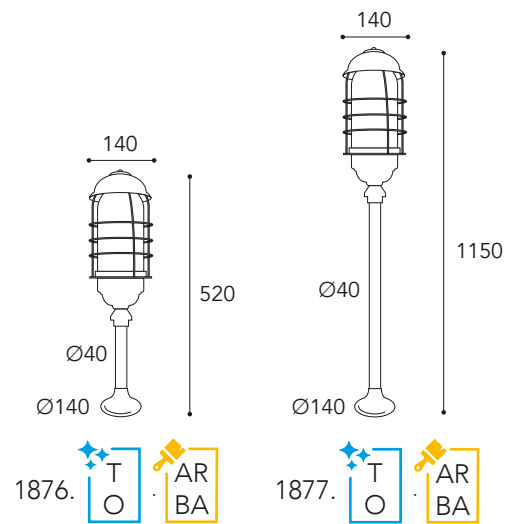
Lampadina
non inclusa
Bulb not included

Finiture/Finishing:

Anticato Ramato
Aged Brass

Brunito Anticato
Aged Burnish

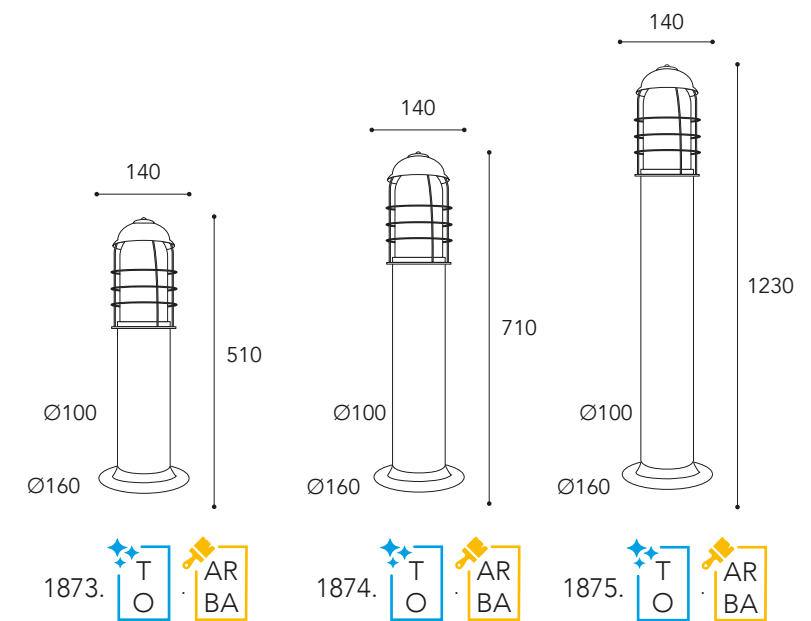
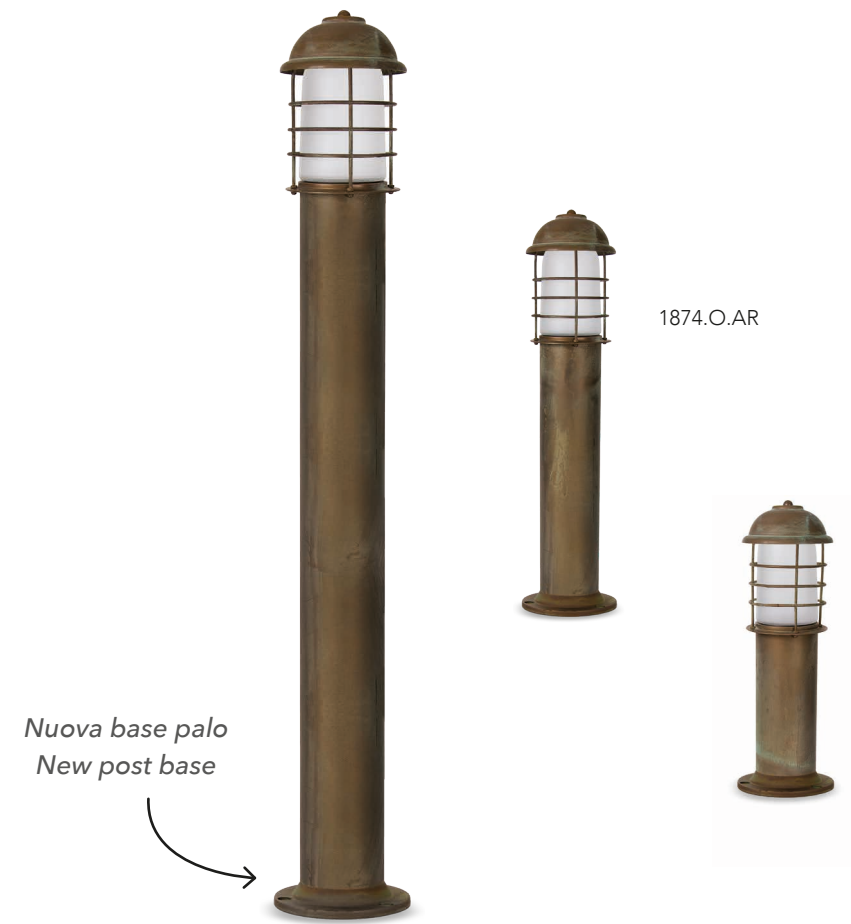
.AR **.BA**



Vetri/Glasses

.T =
Vetro trasparente
Transparent glass

.O =
Vetro opale
Opal glass



Vetri/Glasses

.T =
Vetro trasparente
Transparent glass

.O =
Vetro opale
Opal glass

For Indoor **For Outdoor** **CE** **IP44 - E27** **.AR** **Non teme la salsedine / No problem salt corrosion** **Max Watt 52** **Lampadina non inclusa / Bulb not included**

Finiture/Finishing:

Anticato Ramato Aged Brass **.AR** Brunito Anticato Aged Burnish **.BA**

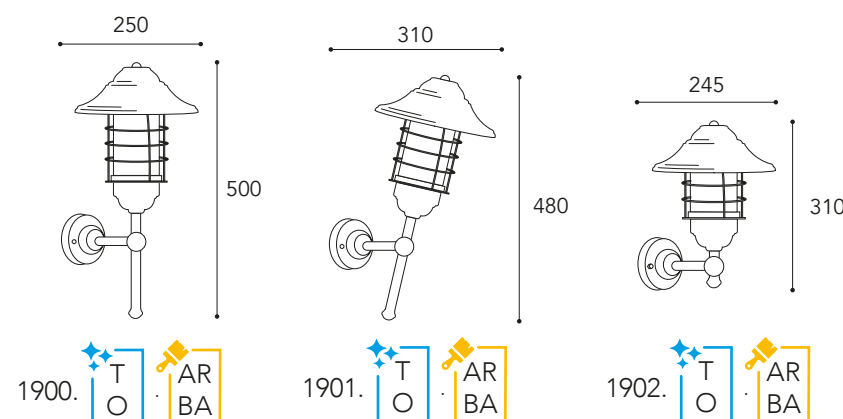
 Moretti Luce

Veladero





1901.O.AR



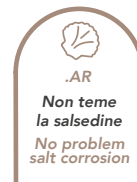
Vetri/Glasses

.T =
Vetro trasparente
Transparent glass

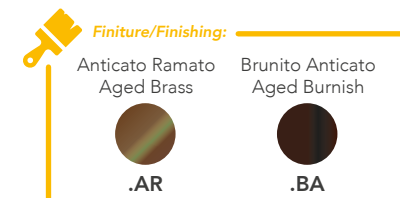
.O =
Vetro opale
Opal glass



CE
IP44 - E27

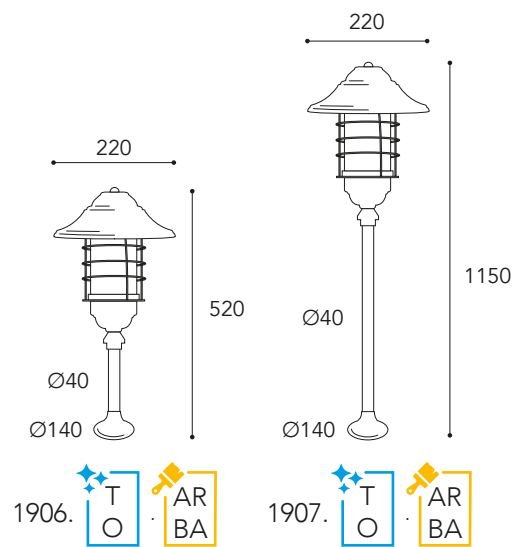


Max Watt
52





1907.O.AR



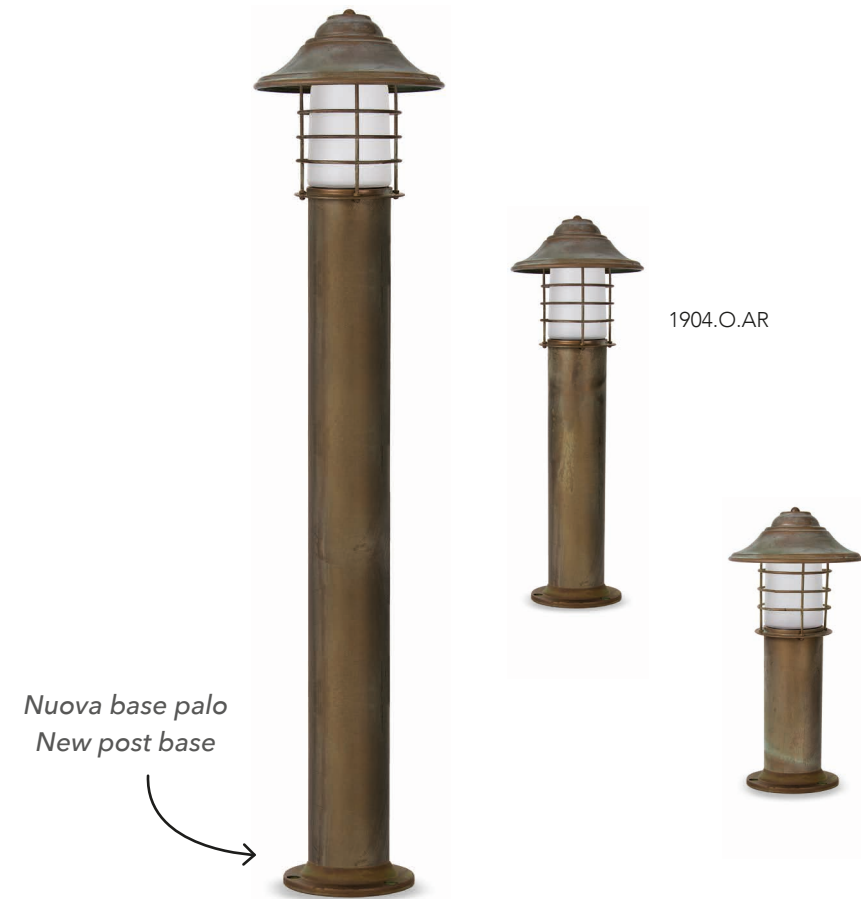
1906. T AR
O BA

1907. T AR
O BA

Vetri/Glasses

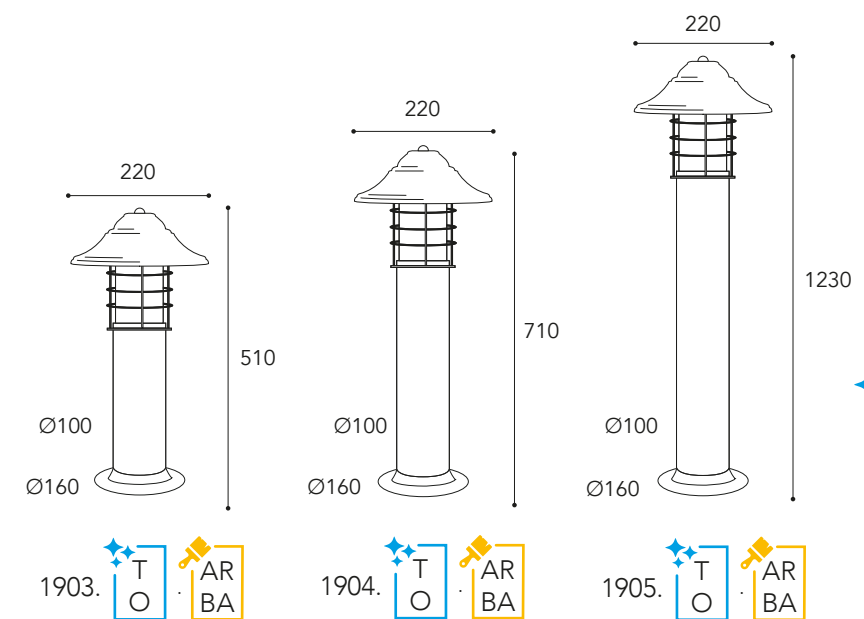
.T =
Vetro trasparente
Transparent glass

.O =
Vetro opale
Opal glass



1904.O.AR

Nuova base palo
New post base



1903. T AR
O BA

1904. T AR
O BA

1905. T AR
O BA

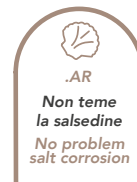
Vetri/Glasses

.T =
Vetro trasparente
Transparent glass

.O =
Vetro opale
Opal glass



CE
IP44 - E27



Max Watt
52



Finiture/Finishing:

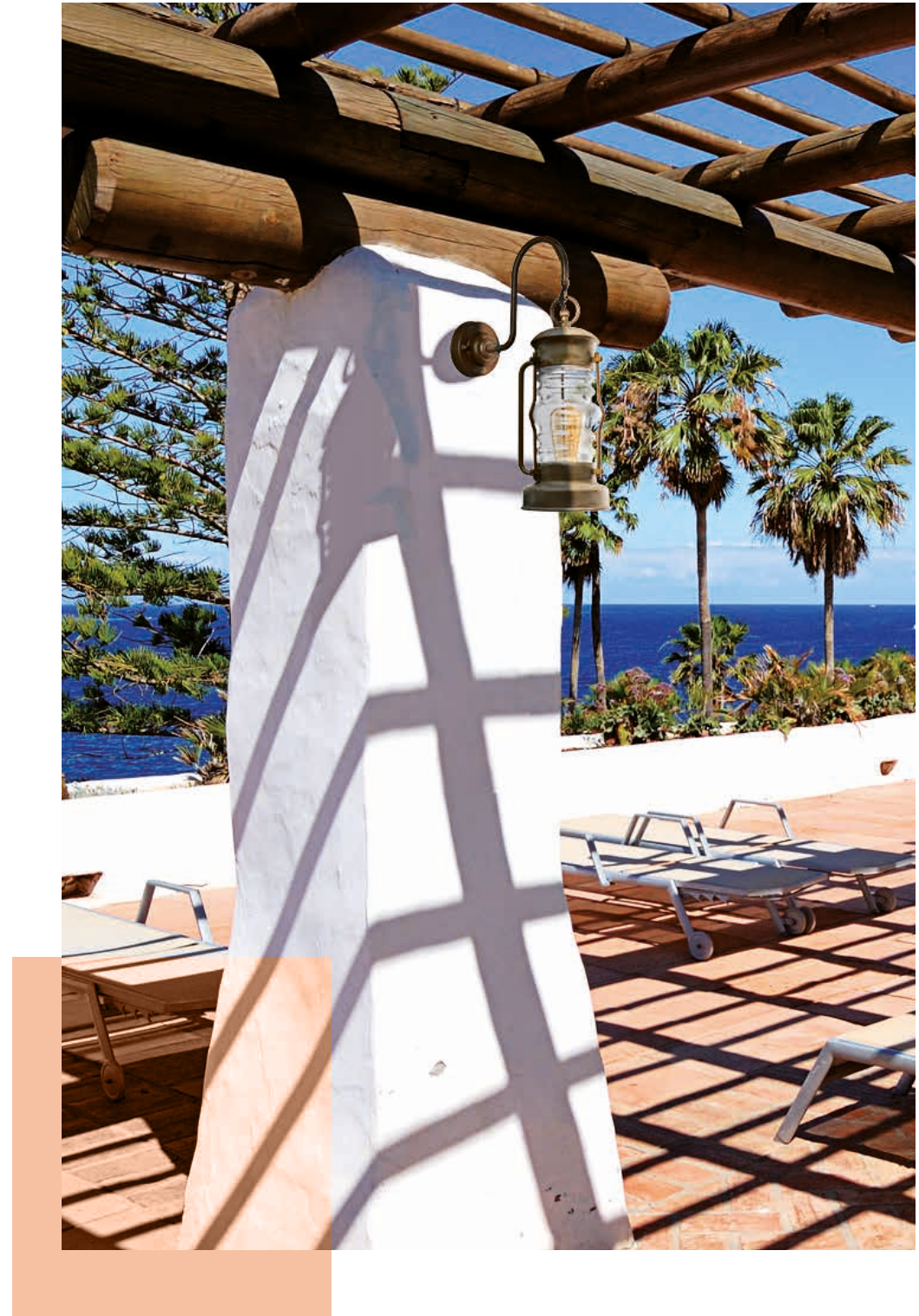
Anticato Ramato
Aged Brass

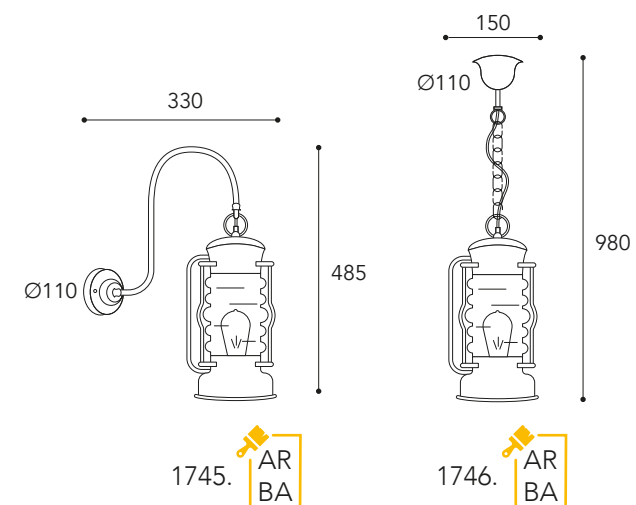
Brunito Anticato
Aged Burnish

.AR **.BA**

 Moretti Luce

 Cortez





CE
IP44 - E27



Max Watt
52

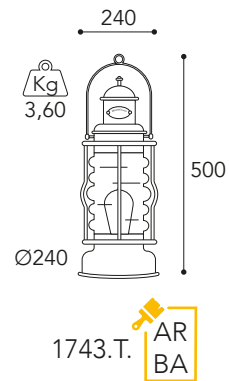


Finiture/Finishing:

Anticato Ramato Aged Brass	Brunito Anticato Aged Burnish
.AR	.BA



1743.T.AR

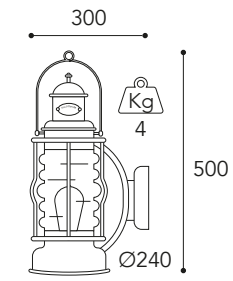


1743.T. **AR**
BA

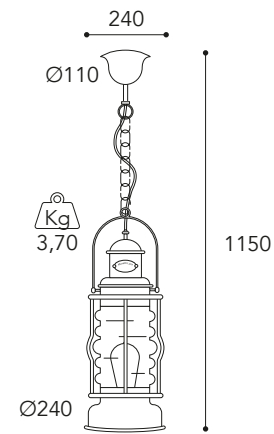
Solo/Only:



Vetri/Glasses
.T =
Vetro trasparente
Transparent glass



1740.T. **AR**
BA



1742.T. **AR**
BA

Vetri/Glasses
.T =
Vetro trasparente
Transparent glass



1740.T.BA



CE
IP44 - E27




Max Watt
52



Finiture/Finishing:
Anticato Ramato
Aged Brass
Brunito Anticato
Aged Burnish
.AR .BA

 Moretti Luce

Tortuga 



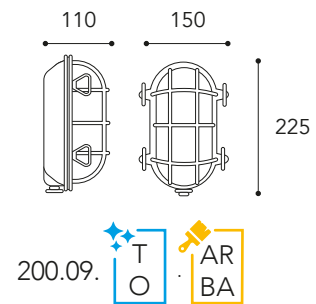


200.09.O.AR



200.09.T

200.09.O



Ottone naturale
Natural brass:
ART.
200.09.T / 200.09.O

Vetri/Glasses
.T =
Vetro trasparente
Transparent glass
.O =
Vetro opale
Opal glass



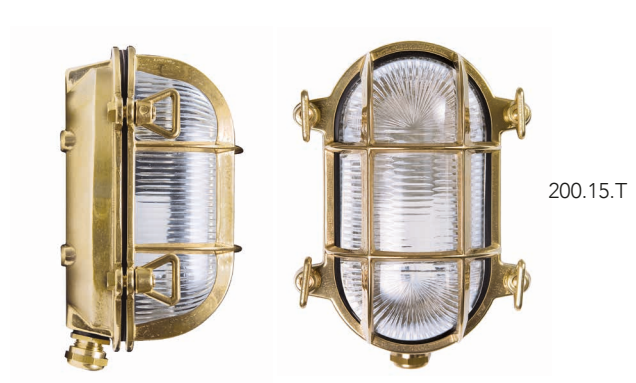
CE
IP44 - E27

.AR
Non teme
la salsedine
No problem
salt corrosion

Max Watt
52

Lampadina
non inclusa
Bulb not included

Finiture/Finishing:
Anticato Ramato
Aged Brass
Brunito Anticato
Aged Burnish
.AR .BA



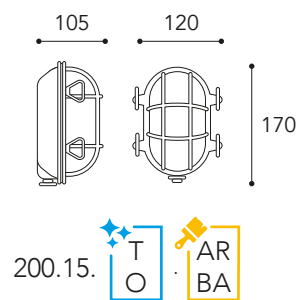
200.15.T



200.15.O



200.15.O.AR



200.15. T AR O BA

Ottone naturale
Natural brass:
ART. 200.15.T / 200.15.O

Vetri/Glasses
.T =
Vetro trasparente
Transparent glass
.O =
Vetro opale
Opal glass



200.14.T

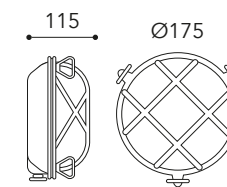


200.14.O



200.14.O.AR

Ottone naturale
Natural brass:
ART. 200.14.T / 200.14.O



200.14. T AR O BA

Vetri/Glasses
.T =
Vetro trasparente
Transparent glass
.O =
Vetro opale
Opal glass



CE
IP44 - E27



Max Watt
28



Finiture/Finishing:
Anticato Ramato
Aged Brass
Brunito Anticato
Aged Burnish
.AR .BA



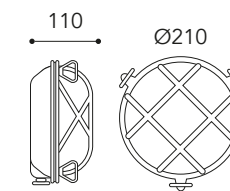
200.10.O.AR



200.10.T



200.10.O



Ottone naturale
Natural brass:
ART. 200.10.T / 200.10.O

Vetri/Glasses
.T =
Vetro trasparente
Transparent glass
.O =
Vetro opale
Opal glass



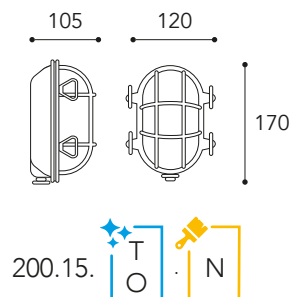
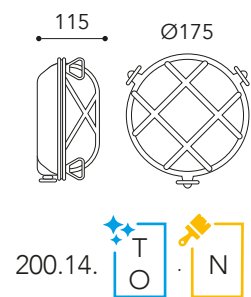
CE
IP44 - E27

.AR
Non teme
la salsedine
No problem
salt corrosion

Max Watt
52

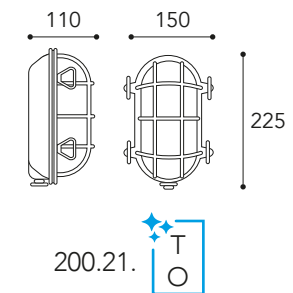
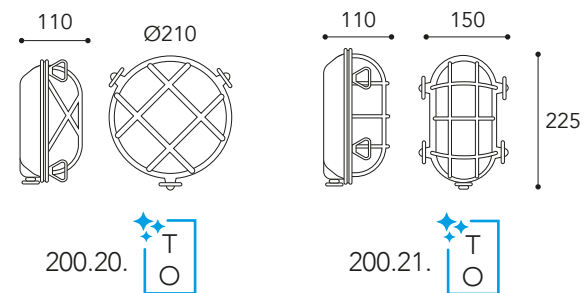
Lampadina
non inclusa
Bulb not included

Finiture/Finishing:
Anticato Ramato
Aged Brass
Brunito Anticato
Aged Burnish
.AR .BA



◆◆ **Vetri/Glasses**
 .T =
 Vetro trasparente
 Transparent glass

 .O =
 Vetro opale
 Opal glass



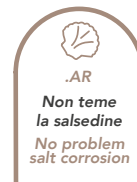
◆◆ **Vetri/Glasses**
 .T =
 Vetro trasparente
 Transparent glass

 .O =
 Vetro opale
 Opal glass

Max Watt
 28 **CE**
 IP44 - E27



CE



Max Watt
 52



Ottone Nickelato
 Nickeled brass:
 Colore Argento
 Silver color

 Moretti Luce

 Cocci





186.GX53.AR



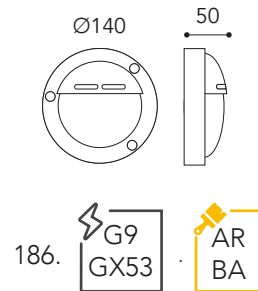
186.G9



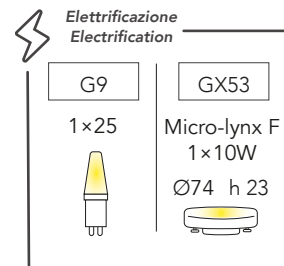
187.



188.

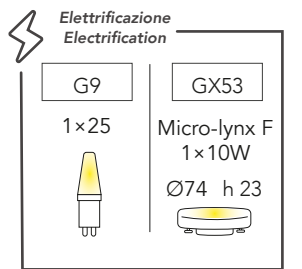
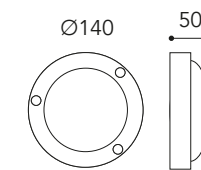
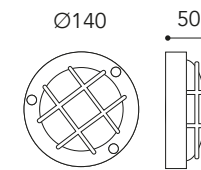


186.



Ottone naturale
Natural brass:

ART. 186



Ottone naturale
Natural brass:

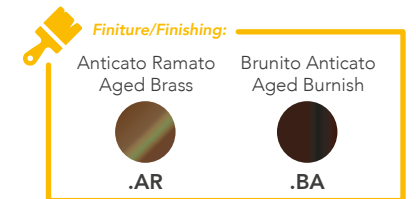
ART. 187 / 188



CE
IP44



Max Watt
52



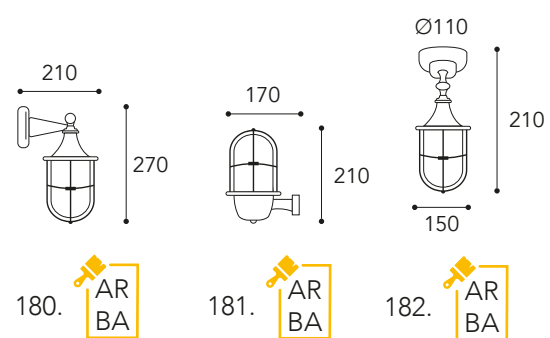
Santorini





180

181.AR

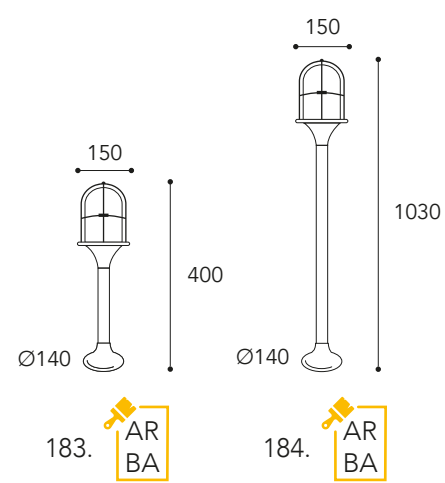


Ottone naturale
Natural brass:
ART. 180 / 181 / 182



183.AR

183



Ottone naturale
Natural brass:
ART. 183 / 184



CE
IP44 - E27

.AR
Non teme
la salsedine
No problem
salt corrosion

Max Watt
52

Lampadina
non inclusa
Bulb not included

Finiture/Finishing:

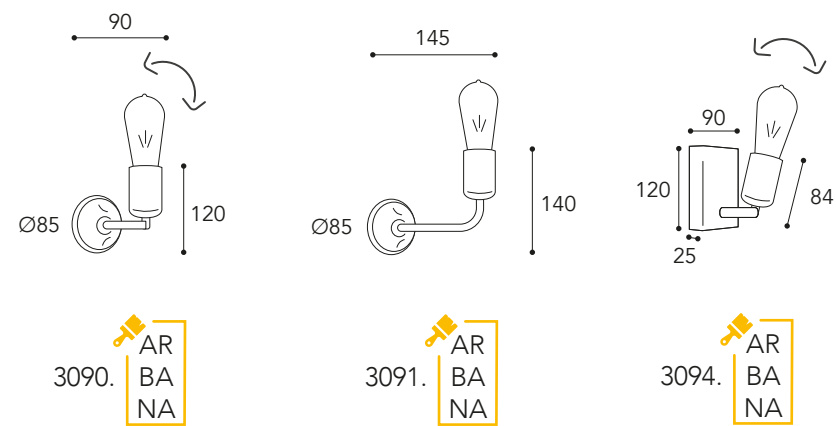
Anticato Ramato Aged Brass	Brunito Anticato Aged Burnish
.AR	.BA

Lumen





3094.AR

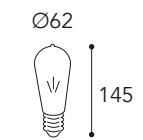


3090. AR
BA
NA

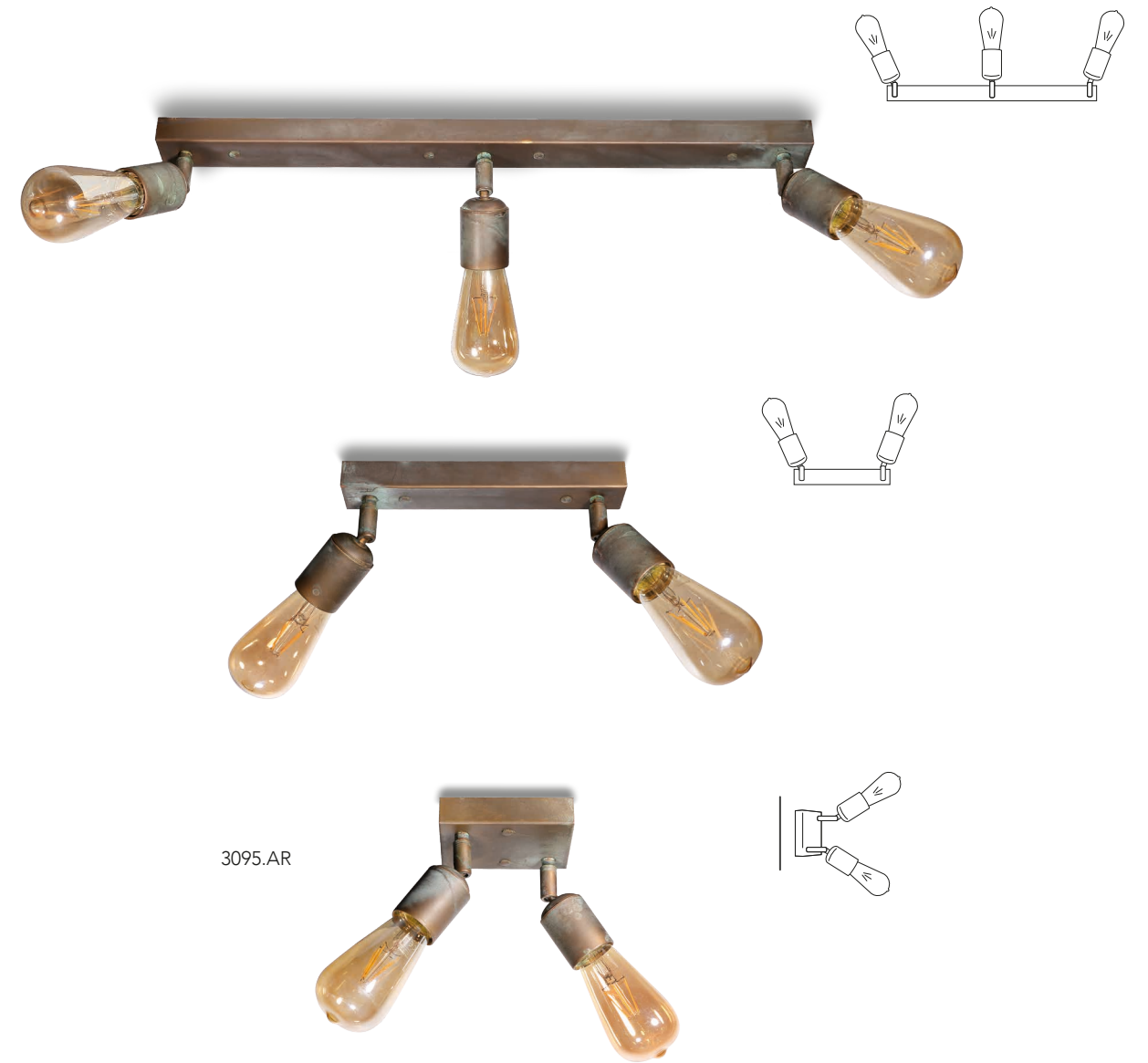
3091. AR
BA
NA

3094. AR
BA
NA

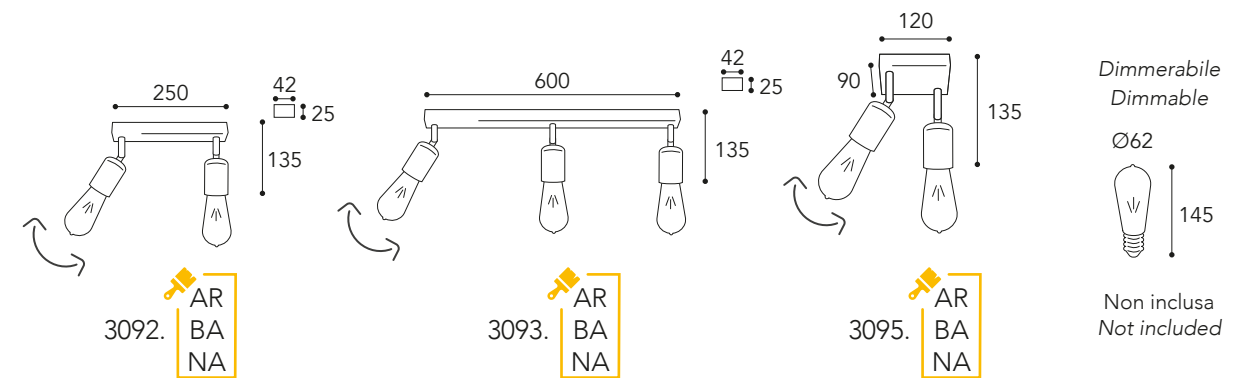
Dimmerabile
Dimmable



Non inclusa
Not included



3095.AR

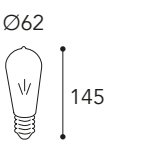


3092. AR
BA
NA

3093. AR
BA
NA

3095. AR
BA
NA

Dimmerabile
Dimmable

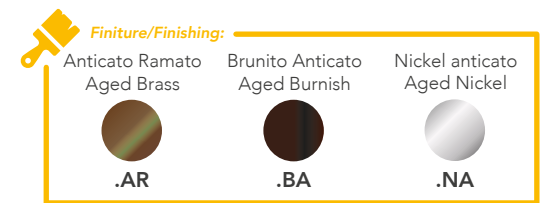


Non inclusa
Not included



CE
IP20 - E27

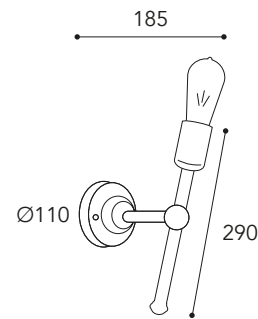
Max Watt
28



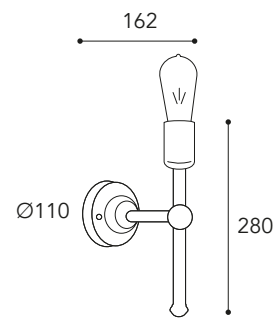
Max Watt 28: su superfici combustibili (es legno): solo lampadina con bulbo Ø 126mm / On flammable surfaces (e.g. wood) only with bulb Ø 126 mm



3105.AR



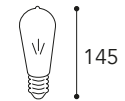
3105. AR
BA
NA



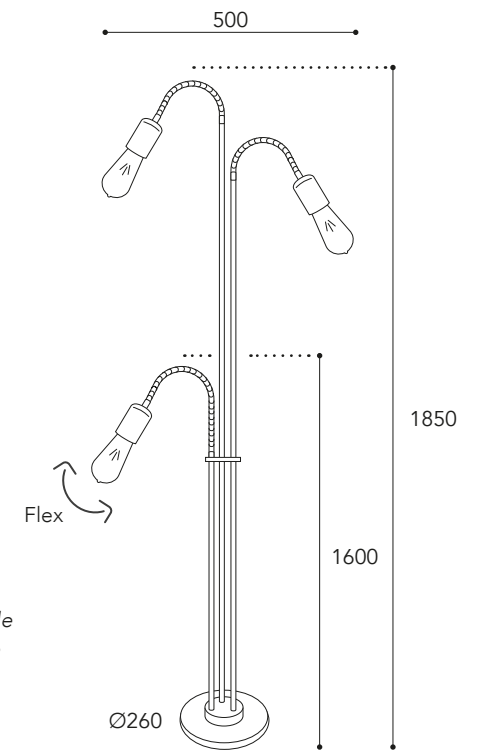
3106. AR
BA
NA

Dimmerabile
Dimmable

Ø62

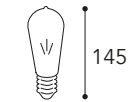


Non inclusa
Not included



Dimmerabile
Dimmable

Ø62



Non inclusa
Not included

3100. AR
BA
NA



CE
IP20 - E27

Max Watt
28



Finiture/Finishing:

Anticato Ramato
Aged Brass
.AR

Brunito Anticato
Aged Burnish
.BA

Nickel anticato
Aged Nickel
.NA

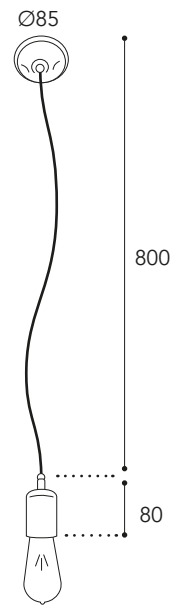


Max Watt 28: su superfici combustibili (es legno): solo lampadina con bulbo Ø 126mm / On flammable surfaces (e.g. wood) only with bulb Ø 126 mm



3102.AR

Dimmerabile
Dimmable
Ø62
145
Non inclusa
Not included



3102.
AR
BA
NA



3101.AR

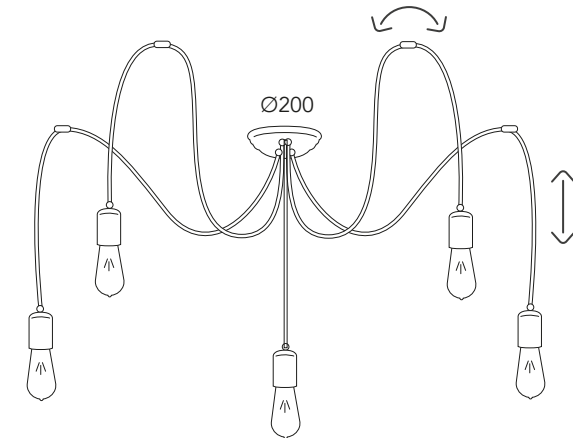
**A richiesta:
On request:**

Cavo con lunghezza personalizzata e con più luci
Custom cable length or with more lights

- | | |
|----------|-----------|
| 3101.4L. | 3101.6L. |
| 3101.7L. | 3101.8L. |
| 3101.9L. | 3101.10L. |



Per 6 e più punti luce
For 6 light and more



3101.
AR
BA
NA

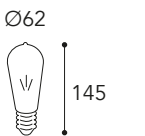
Cavo/Cable 1500 mm

RM1942



Regolazione altezza
Height adjustment

Dimmerabile
Dimmable



Non inclusa
Not included



CE
IP20 - E27

Max Watt
28



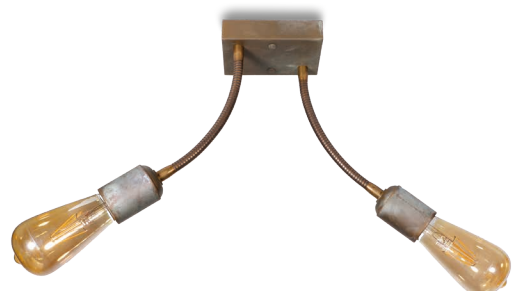
Finiture/Finishing:

Anticato Ramato Aged Brass Ø126 .AR	Brunito Anticato Aged Burnish Ø126 .BA	Nickel anticato Aged Nickel Ø126 .NA
--	---	---

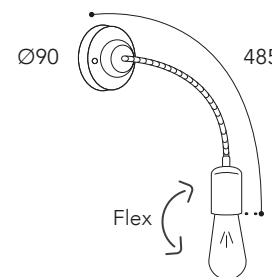
Max Watt 28: su superfici combustibili (es legno): solo lampadina con bulbo Ø 126mm / On flammable surfaces (e.g. wood) only with bulb Ø 126 mm



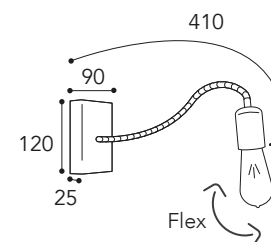
3098.AR



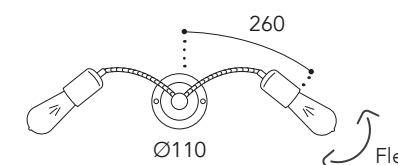
3097.AR



3096.
AR
BA
NA

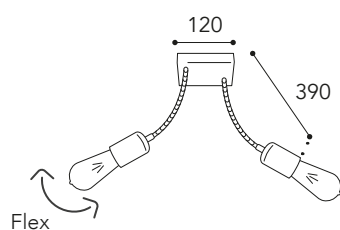


3097.
AR
BA
NA

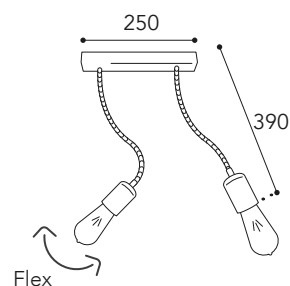


3196.
AR
BA
NA

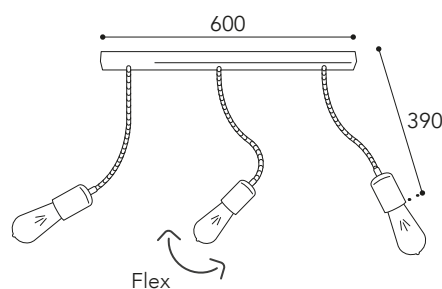
Dimmerabile
Dimmable
Ø62
145
Non inclusa
Not included



3104.
AR
BA
NA



3098.
AR
BA
NA



3099.
AR
BA
NA



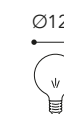
CE
IP20 - E27

Max Watt
28



Finiture/Finishing:

Anticato Ramato Aged Brass AR	Brunito Anticato Aged Burnish BA	Nickel anticato Aged Nickel NA
-------------------------------------	--	--------------------------------------

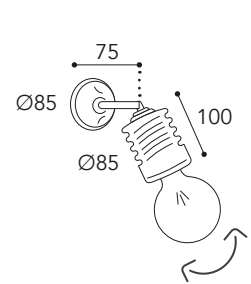


Max Watt 28: su superfici combustibili (es legno): solo lampadina con bulbo Ø 126mm / On flammable surfaces (e.g. wood) only with bulb Ø 126 mm

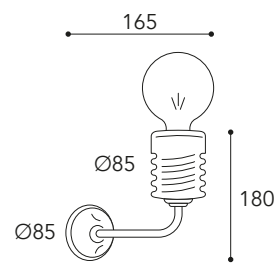
 Moretti Luce

Spiral 

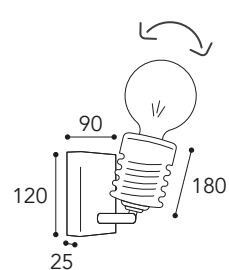




3070.
AR
BA
NA

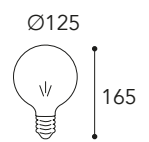


3071.
AR
BA
NA

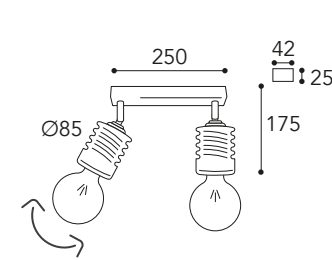


3074.
AR
BA
NA

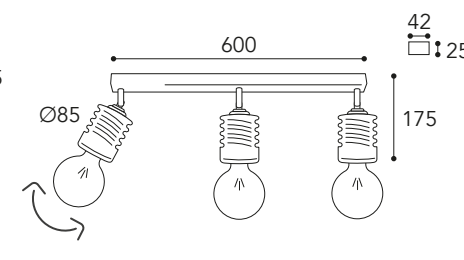
Dimmerabile
Dimmable



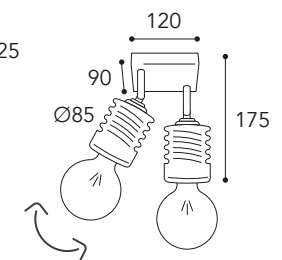
Non inclusa
Not included



3072.
AR
BA
NA

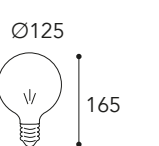


3073.
AR
BA
NA



3075.
AR
BA
NA

Dimmerabile
Dimmable



Non inclusa
Not included



CE
IP20 - E27

Max Watt
28



Finiture/Finishing:

Anticato Ramato Aged Brass	Brunito Anticato Aged Burnish	Nickel anticato Aged Nickel
.AR	.BA	.NA

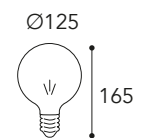


Max Watt 28: su superfici combustibili (es legno): solo lampadina con bulbo Ø 126mm / On flammable surfaces (e.g. wood) only with bulb Ø 126 mm

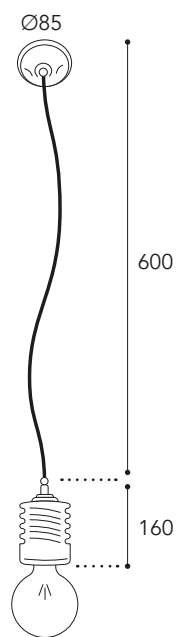


3082.NA

Dimmerabile
Dimmable



Non inclusa
Not included



3082.
AR
BA
NA



3085.BA

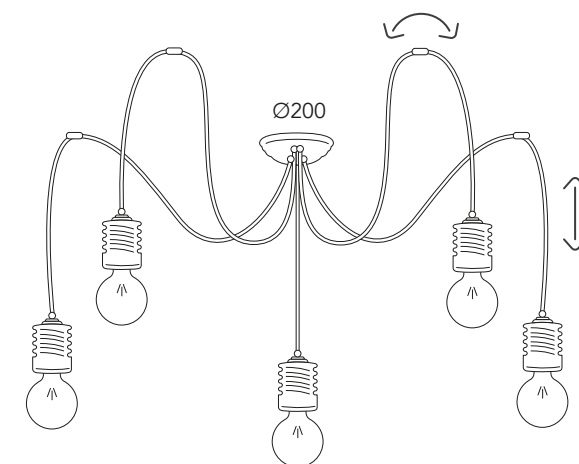
**A richiesta:
On request:**

Cavo con lunghezza personalizzata e con più luci
Custom cable length or with more lights

- | | |
|----------|-----------|
| 3085.4L. | 3085.6L. |
| 3085.7L. | 3085.8L. |
| 3085.9L. | 3085.10L. |



Per 6 e più punti luce
For 6 light and more



3085.
AR
BA
NA

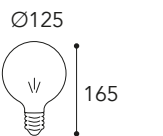
Cavo/Cable 1500 mm

RM1942



Regolazione altezza
Height adjustment

Dimmerabile
Dimmable



Non inclusa
Not included






CE
IP20 - E27

Max Watt
28

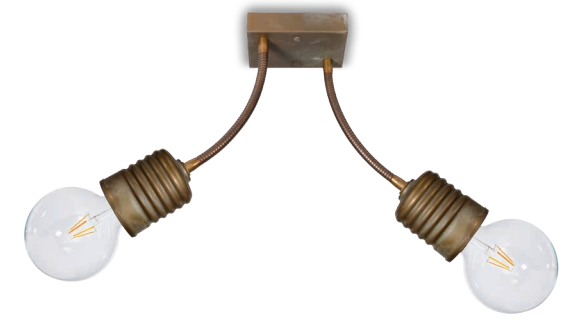


Finiture/Finishing:

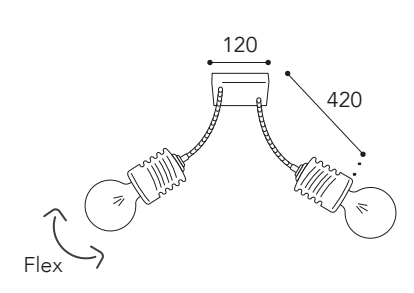
Anticato Ramato Aged Brass	Brunito Anticato Aged Burnish	Nickel anticato Aged Nickel
 .AR	 .BA	 .NA



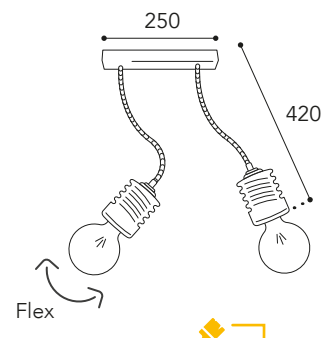
3084.AR



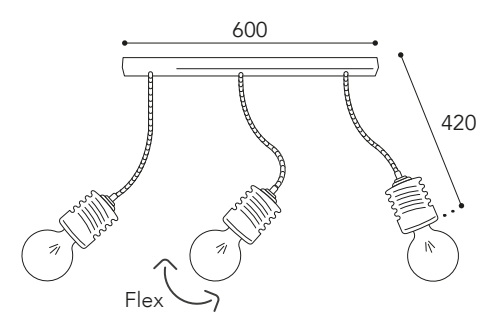
3087.AR



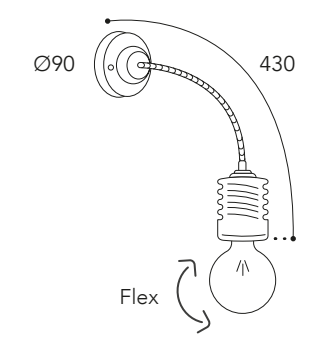
3078. AR
BA
NA



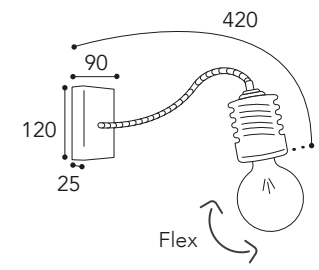
3084. AR
BA
NA



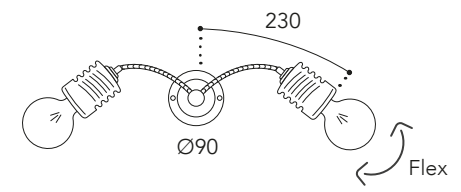
3079. AR
BA
NA



3076. AR
BA
NA



3087. AR
BA
NA



3083. AR
BA
NA

Dimmerabile
Dimmable
Ø125
165
Non inclusa
Not included



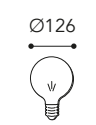
CE
IP20 - E27

Max Watt
28

Lampadina
non inclusa
Bulb not included

Finiture/Finishing:

Anticato Ramato Aged Brass •AR	Brunito Anticato Aged Burnish •BA	Nickel anticato Aged Nickel •NA
--------------------------------------	---	---------------------------------------



Max Watt 28: su superfici combustibili (es legno): solo lampadina con bulbo Ø 126mm / On flammable surfaces (e.g. wood) only with bulb Ø 126 mm

 Moretti Luce

Genziana



1411.GU10.AR



1412.GU10.AR



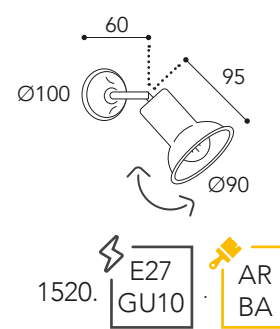
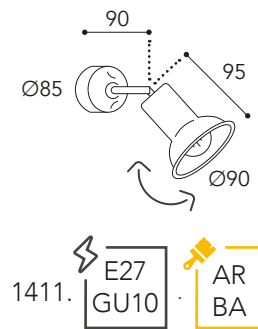
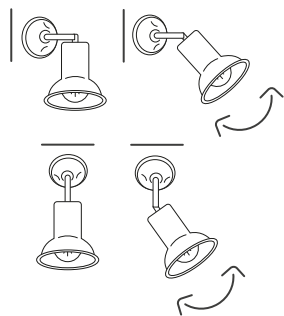
1520.E27.AR



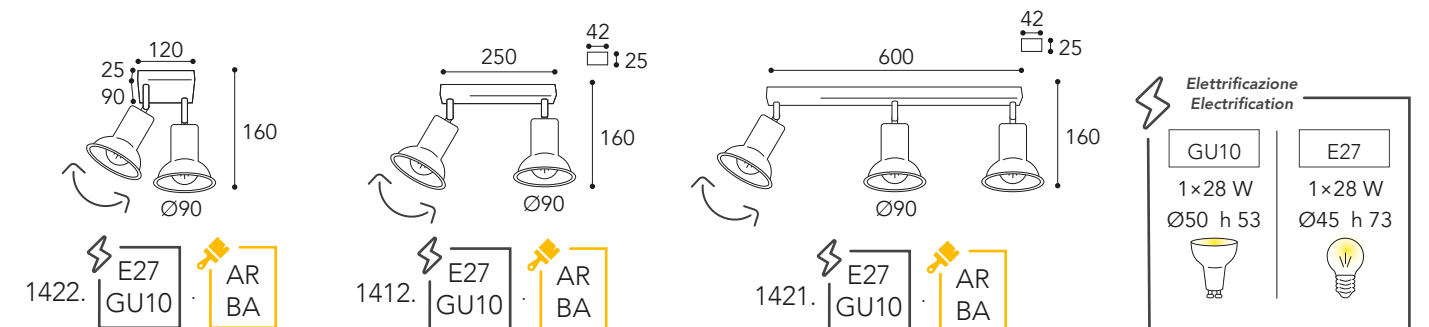
1520.GU10.AR



Tipi di applicazione:
Type of application:



Elettrificazione Electrification	
GU10	E27
1×28 W	1×28 W
Ø50 h 53	Ø45 h 73



CE
IP20
E27 - GU10

Max Watt
28

Lampadina
non inclusa
Bulb not included

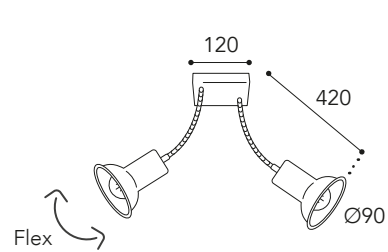
Finiture/Finishing:	
Anticato Ramato Aged Brass	Brunito Anticato Aged Burnish
.AR	.BA



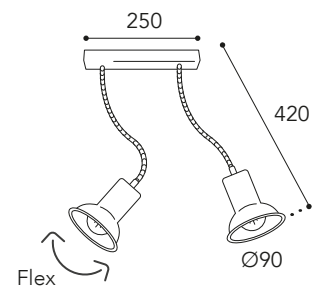
1412F.GU10.AR



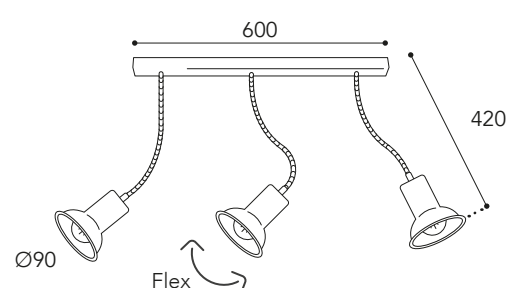
1411F.GU10.AR



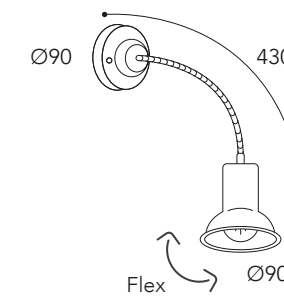
1422F. E27 GU10 AR BA



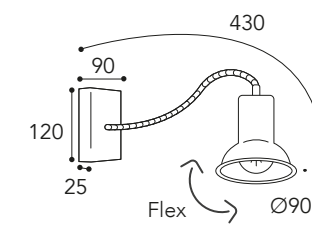
1412F. E27 GU10 AR BA



1421F. E27 GU10 AR BA



1420F. E27 GU10 AR BA



1411F. E27 GU10 AR BA

Elettrificazione Electrification	
GU10	E27
1×28 W	1×28 W
Ø50 h 53	Ø45 h 73



CE
IP20
E27 - GU10

Max Watt
28

Lampadina
non inclusa
Bulb not included

Finiture/Finishing:	
Anticato Ramato Aged Brass	Brunito Anticato Aged Burnish
.AR	.BA

 Moretti Luce

 Azali





1521.E27.AR

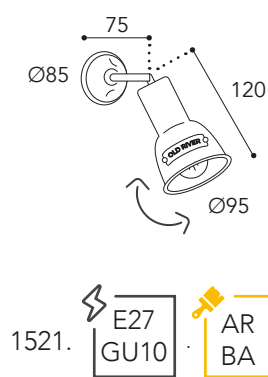
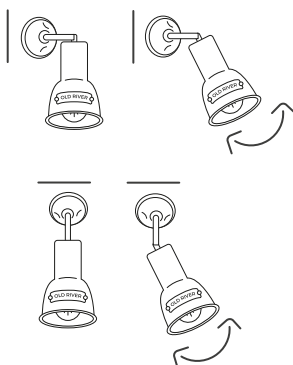
1521.GU10.AR



1548.E27.AR

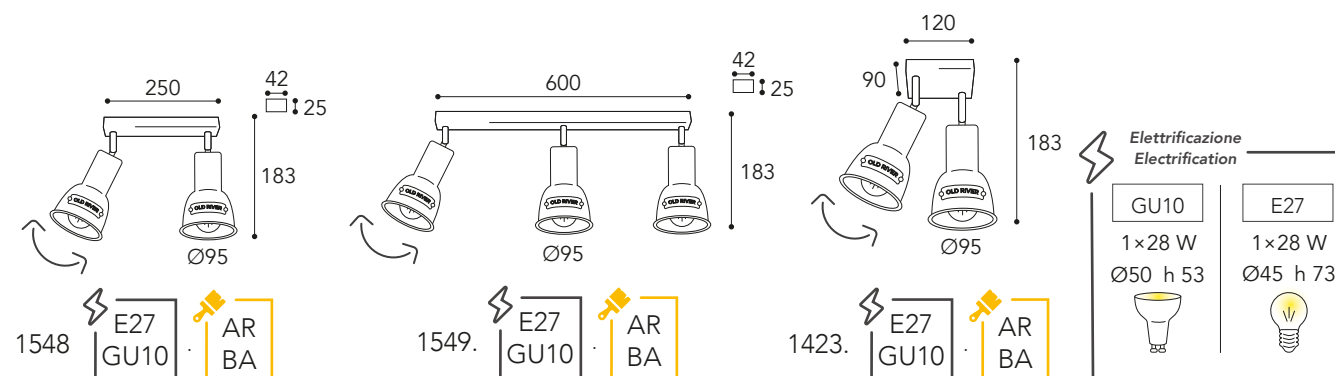


Tipi di applicazione:
Type of application:



1521. E27 GU10 . AR BA

Elettrificazione Electrification	
GU10	E27
1x28 W	1x28 W
Ø50 h 53	Ø45 h 73



CE
IP20
E27 - GU10

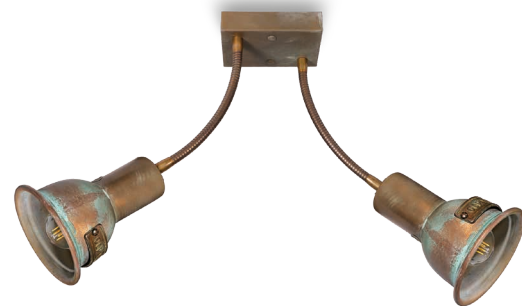
Max Watt
28

Lampadina
non inclusa
Bulb not included

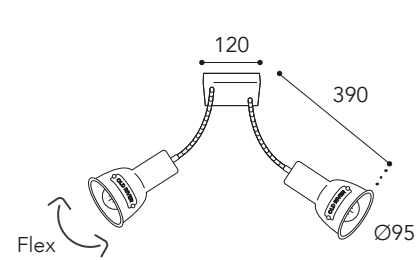
Finiture/Finishing:	
Anticato Ramato Aged Brass	Brunito Anticato Aged Burnish
.AR	.BA



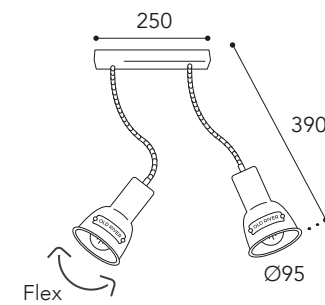
1548FE27.AR



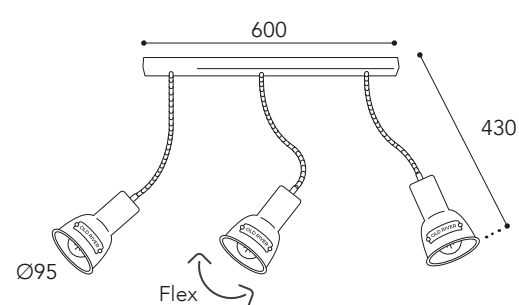
1530F.GU10.AR



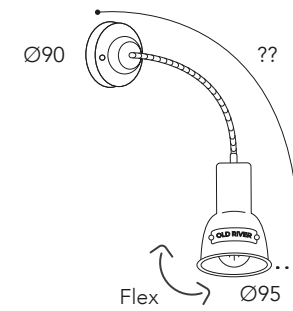
1423F. E27 GU10 AR BA



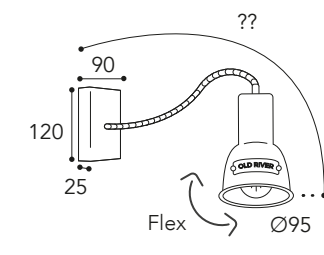
1548F. E27 GU10 AR BA



1549F. E27 GU10 AR BA



1521F. E27 GU10 AR BA



1530F. E27 GU10 AR BA

Elettrificazione Electrification	
GU10	E27
1x28 W	1x28 W
Ø50 h 53	Ø45 h 73



CE
IP20
E27 - GU10

Max Watt
28



Lampadina non inclusa
Bulb not included

Finiture/Finishing:	
Anticato Ramato Aged Brass	Brunito Anticato Aged Burnish
.AR	.BA

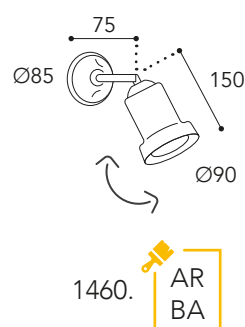
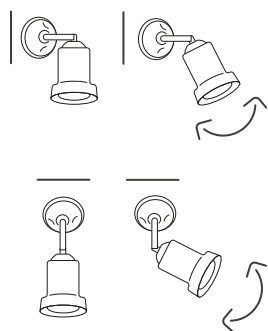
Silene





1460.AR

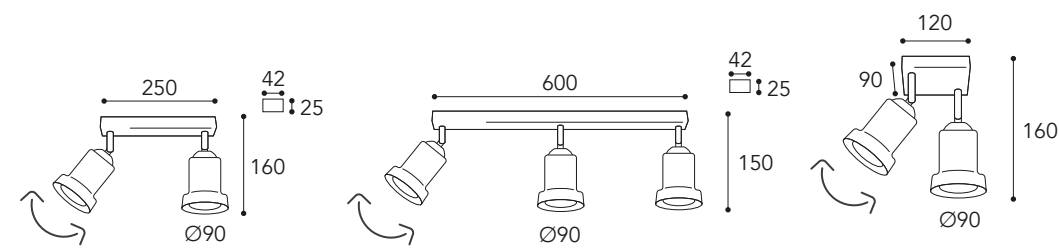
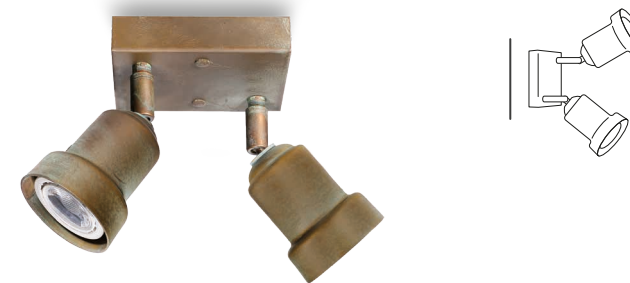
Tipi di applicazione:
Type of application:



1460. AR
BA



1425.AR



1462. AR
BA

1463. AR
BA

1425. AR
BA



Lampadina
non inclusa
Bulb not included



Finiture/Finishing:

Anticato Ramato
Aged Brass

Brunito Anticato
Aged Burnish

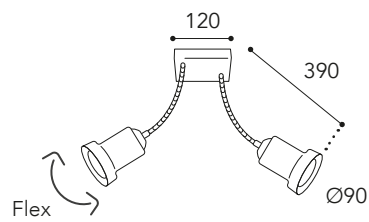




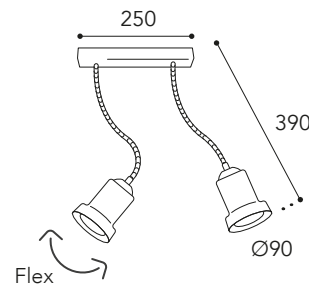
1462F.AR



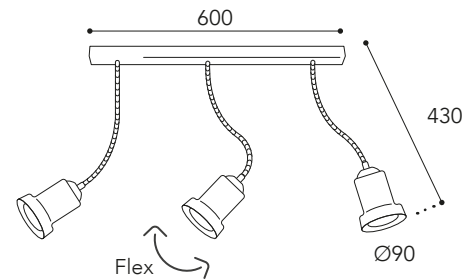
1424F.AR



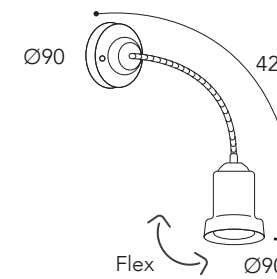
1425F. AR
BA



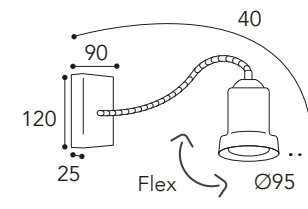
1462F. AR
BA



1463F. AR
BA



1460F. AR
BA



1424F. AR
BA



CE
IP20 - GU10

Max Watt
28

Lampadina
non inclusa
Bulb not included

Finiture/Finishing:

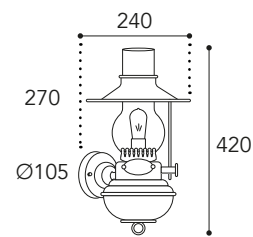
Anticato Ramato Aged Brass	Brunito Anticato Aged Burnish
.AR	.BA

Taverna

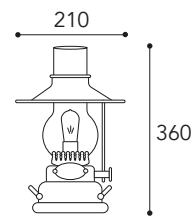




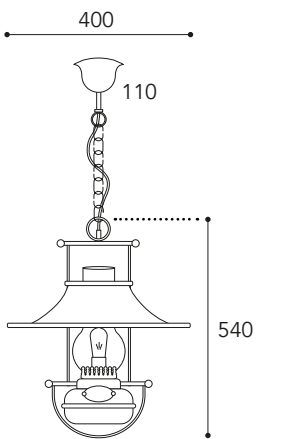
1615.AR



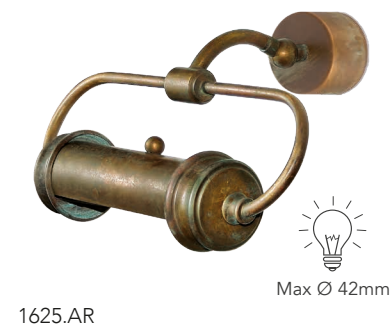
1615. AR
BA



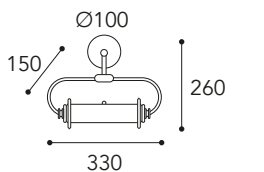
1616. AR
BA



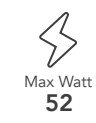
1606. AR
BA



1625.AR



1625. AR
BA Max Watt 28

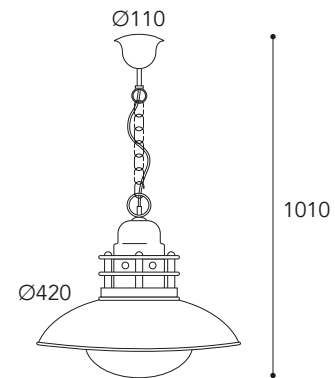


Finiture/Finishing:

Anticato Ramato Aged Brass	Brunito Anticato Aged Burnish
.AR	.BA



1005.T.AR

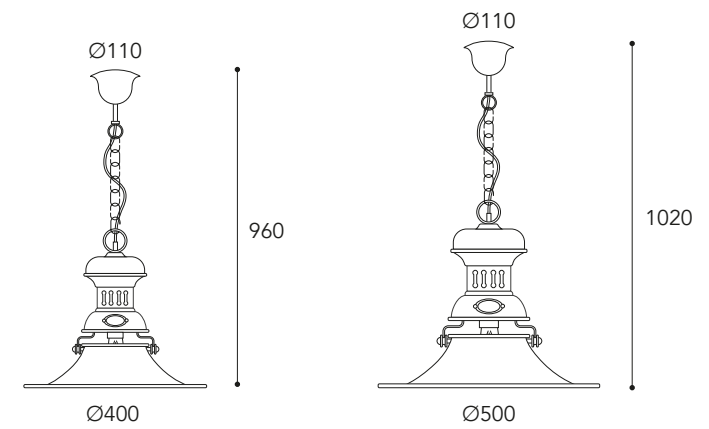


1005. T AR
BA

Vetri/Glasses
.T =
 Vetro trasparente
 Transparent glass



1007.AR



1006. AR
BA

1007. AR
BA



CE
 IP20 - E27

Max Watt
52



Lampadina
 non inclusa
 Bulb not included



Finiture/Finishing:

Anticato Ramato
 Aged Brass



.AR

Brunito Anticato
 Aged Burnish



.BA

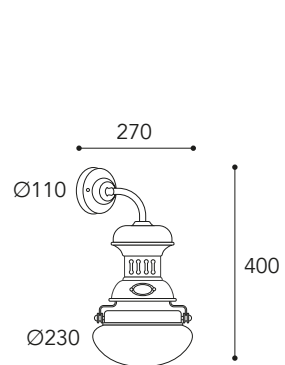


Galeone

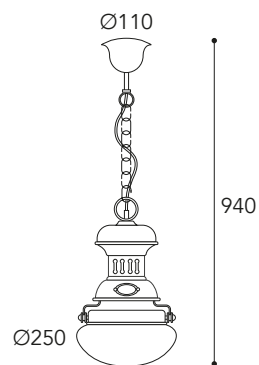




1098.AR



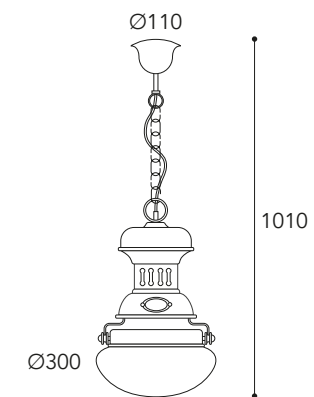
1098. AR
BA



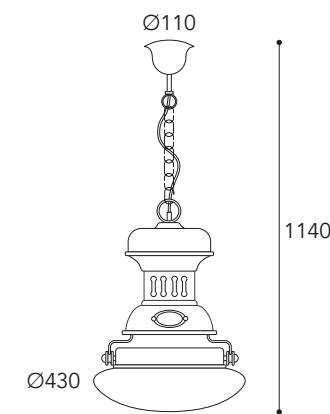
1100. AR
BA



1112.AR



1101. AR
BA



1112. AR
BA



CE
IP20 - E27

Max Watt
52



Lampadina
non inclusa
Bulb not included



Finiture/Finishing:

Anticato Ramato
Aged Brass
.AR

Brunito Anticato
Aged Burnish
.BA

Botticella

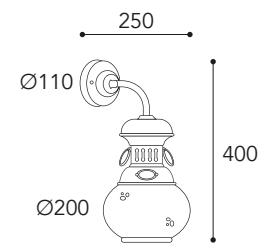




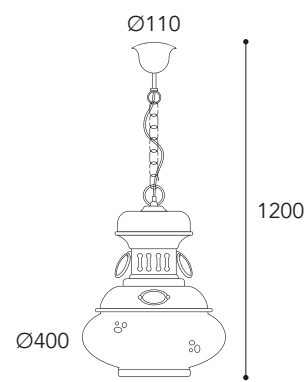
1604.AR



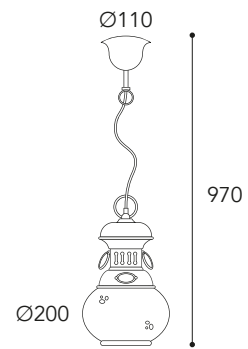
1639.AR



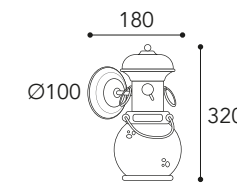
1598. AR
BA



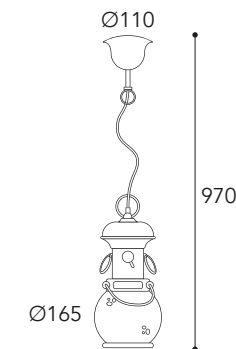
1601. AR
BA



1604. AR
BA



1639. AR
BA



1643. AR
BA



Lampadina non inclusa
Bulb not included



Finiture/Finishing:

Anticato Ramato
Aged Brass



.AR

Brunito Anticato
Aged Burnish



.BA

La Vite 2.0

Architetto: Mattia Trebuchci – Studio Prince
Fotografia: Mauro Pini
Range: Cortez • Patio Cage • Spiral



Sakapòsh

Interior Design: Niccolò Piccini
Lighting plan: Dario Ravetto
Range: Circle • 216 - 227





Il giardino degli angeli

Rivotorto - Assisi (PG) - Italy
 ilgiardinodegliangeliassisi.it
 Range: Mill • 254 - 271
 Azali • 420 - 425

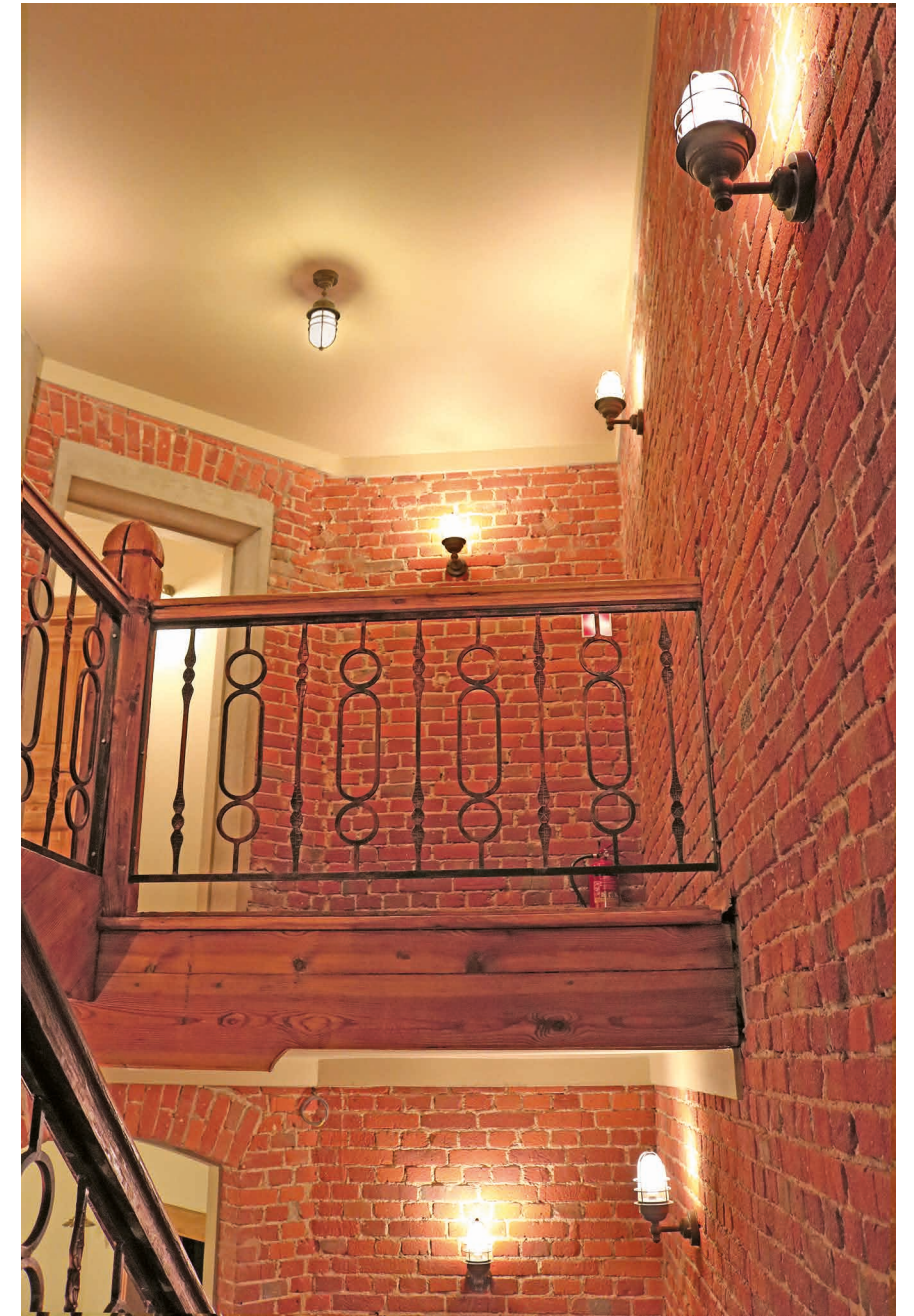




Mawa Pub

Lighting Design: Sienersys d.o.o.
 Architects: Ivana Radic & Marco Conic
 Architectural studio: A-Sign
 Photography: Dusañ Grubin
 Range: Little Mill • 254 - 271
 Torcia • 352 - 363





Stara Przepompownia

Company: Miviena sp.zo.o
Designer: Mirosław Chudalewski
Range: Samoa • 304 - 313
Torcia • 352 - 363





Stara Przepompownia

Company: Miviena sp.zo.o
Designer: Mirosław Chudalewski
Range: Samoa • 304 - 313
Torcia • 352 - 363





Stara Przepompownia

Company: Miviena sp.zo.o
Designer: Mirosław Chudalewski
Range: Samoa • 304 - 313
Torcia • 352 - 363
Tortuga • 376 - 385



Legenda Simboli

Symbol legend



Prodotto rispondente ai requisiti essenziali richiesti dalle Direttive europee in vigore.
Product compliant with the essential requirements of the relative EU Directives in force.



Rifiuto di apparecchiatura elettrica - elettronica, deve essere smaltito in appositi contenitori.
Waste Electrical and Electronic Equipment must be disposed of in differentiated waste containers.



Apparecchio che deve essere collegato al circuito di messa a terra dell'impianto per garantire la protezione alla scossa elettrica.
Equipment which must be connected to the systems earth circuit to guarantee protection against electric shock.



Apparecchio che non richiede il collegamento alla messa a terra dell'impianto in quanto la protezione alla scossa elettrica è garantita da un doppio isolamento con le parti in tensione.
Equipment which does not need to be connected to the systems earth circuit as protection against electric shock is guaranteed by double insulation of live parts.



Apparecchio funzionante a bassissima tensione per la quale garantisce la protezione alla scossa elettrica.
Equipment which operates at low voltage which guarantees protection against electric shock.



Apparecchio non idoneo ad essere ricoperto da materiale isolante.
Equipment not suitable for being covered with insulating material.



Apparecchio non idoneo ad essere installato su superfici normalmente infiammabili.
Equipment not ideal for installation on normally flammable surfaces.



Vetro di protezione che se danneggiato deve essere obbligatoriamente sostituito.
Protective glass which MUST be replaced if damaged.



Distanza da mantenere fra l'apparecchio e la superficie illuminata.
Clearance between the appliance and the illuminated surface.

Gradi di protezione

Protection rating

IP 20

Apparecchio ordinario
Ordinary appliance

IP X1

Apparecchio protetto contro la caduta verticale di gocce d'acqua
Appliance protected against vertically falling drops of water

IP X2

Apparecchio protetto contro la caduta di gocce fino a 15° dalla verticale.
Appliance protected against drops falling up to 15° from the vertical.

IP X3

Apparecchio protetto contro la pioggia
Appliance protected against rain

IP X4

Apparecchio protetto agli spruzzi d'acqua
Appliance protected against water spray

IP X5

Apparecchio protetto ai getti d'acqua
Appliance protected against low pressure water jets

IP 3X

Apparecchio a prova di penetrazione di corpi solidi di diametro superiore a 2,5 mm
Appliance protected against solid objects with a diameter over 2.5 mm

IP 4X

Apparecchio a prova di penetrazione di corpi solidi di diametro superiore a 1 mm
Appliance protected against solid objects with a diameter over 1 mm

IP 5X

Apparecchio protetto contro la polvere
Appliance protected from limited dust ingress

IP 6X

Apparecchio protetto contro la polvere
Appliance protected from limited dust ingress

Si consiglia l'utilizzo di sole lampadine di qualità. Moretti Luce S.r.l non risponde di eventuali danni o problemi emersi per l'utilizzo di lampadine non conformi o non certificate.

We recommend the use of quality light bulbs only. Moretti Luce S.r.l shall not be held liable for any damages or problems arising from the use of non-compliant or non-certified light bulbs.

Termini e Condizioni

Per "Acquirente" si intende la persona o l'azienda che acquista uno o più prodotti da Moretti Luce S.r.l; per "Azienda" si intende Moretti Luce S.r.l con sede legale in Via Divisione Acqui 14/16; per "prodotto/i" si intende tutti quei prodotti forniti in accordo a questi Termini e condizioni.

Ordini: Nessun ordine inoltrato dall'acquirente sarà considerato accettato da Moretti Luce srl fino a quando non sia confermato per iscritto.

Nessuna merce può essere restituita a Moretti Luce S.r.l senza il suo consenso scritto e deve essere restituita nella propria confezione originale per garantire che nessun danno venga subito durante il trasporto.

L'Acquirente sarà responsabile per i danni causati dal suo corriere durante il trasporto per i beni restituiti.

Garanzie: Gli apparecchi di illuminazione da esterno sono garantiti contro difetti di materiale o di lavorazione per un periodo di due anni dalla data di consegna.

Nessuna garanzia viene concessa in relazione a difetti derivanti da uso improprio, normale usura, utilizzo di parti di ricambio non originali, danni derivanti dal trasporto.

L'Azienda raccomanda che l'installazione dei corpi illuminanti per esterni sia fatta da persona esperta e che le incluse istruzioni di montaggio vengano seguite e conservate per le future manutenzioni.

L'Azienda non si assume alcuna responsabilità per corrosione o altri danni risultanti ai beni installati in aree in cui sono presenti fertilizzanti o sale, nell'aria o nel suolo o dove i prodotti sono installati nelle vicinanze di impianti chimici ecc. con emissioni di aria fortemente inquinata.

L'Acquirente si impegna a informare i propri clienti sulla regolare manutenzione dei prodotti e in particolare i prodotti inox AISI 316L, tramite schede tecniche inserite nel catalogo con i prodotti specifici (tra i quali messi a disposizione dall'azienda destinati a rimuovere eventuali macchie) atti a mantenere inalterate le caratteristiche degli apparecchi di illuminazione.

I reclami devono essere presentati tempestivamente in forma scritta a Moretti Luce S.r.l unitamente a copia fattura di acquisto e indicante la data di consegna, descrizione dei difetti e la quantità dei prodotti difettosi.

I prodotti che si dimostreranno difettosi nei materiali o nella lavorazione saranno riparati o sostituiti dall'Azienda entro un tempo ragionevole.

Saranno accettati resi di merce ritenuta difettosa solo previa autorizzazione scritta, adeguatamente imballata e spedita previa nostra autorizzazione.

L'Azienda non si assume alcuna responsabilità nei casi di montaggio, uso o manutenzione impropria dei prodotti e la loro non corretta manutenzione.

I prodotti possono essere soggetti a modifiche al solo fine di migliorarne le prestazioni.

I nostri prodotti sono prodotti costruiti e certificati secondo le norme degli apparecchi di illuminazioni fissi da esterno, i pali sono parte integrante degli apparecchi e non sono pali costruiti e certificati secondo le norme dei pali stradali EN 40, lo stesso discorso per i corpi illuminanti che sono apparecchi fissi in IP, EN 60598-2-1, e non sono armature stradali secondo le norme EN 60598-2-3.

Le caratteristiche tecniche dei nostri prodotti sono ben evidenziate sia sul catalogo che nelle schede tecniche dei prodotti, la responsabilità delle aree dove vengono installati non è di nostra responsabilità.

Terms & Conditions

Buyer" shall mean the person or the company purchasing one or more products from Moretti Luce S.r.l; "Company" shall mean Moretti Luce S.r.l with its registered office in Via Divisione Acqui 14/16; "product/s" shall mean all those products supplied according to these Terms and Conditions.

Orders: No order forwarded by the Buyer will be considered accepted by Moretti Luce S.r.l until it is confirmed in writing.

No goods can be returned to Moretti Luce S.r.l without its written consent and they have to be returned in their original package in order to guarantee that no damage will be suffered during the transport.

The Buyer will be responsible for the damages caused by his courier during the transport for the returned goods.

Warranties: The outdoor lighting fittings are guaranteed against defects in material or workmanship for a period of two years from the date of delivery.

No warranty is granted in relation to defects deriving from improper use, normal wear and tear, use of non-original spare parts, damages deriving from transport.

The Company recommends that the installation of the outdoor lighting fittings is done by an expert person and that the included assembly instructions are followed and kept for future maintenance.

The Company does not take any responsibility for corrosion or other damages resulting from the goods installed in areas where fertilisers or salt are present, in the air or in the soil or where the products are installed near chemical plants etc. with highly polluted air emissions.

The Buyer undertakes to inform its customers about the regular maintenance of the products and in particular the AISI 316L stainless steel products, by means of technical sheets inserted in the catalogue with the specific products (among which the ones provided by the Company to remove possible stains) suitable to keep the characteristics of the lighting fittings unaltered.

Complaints must be promptly submitted in writing to Moretti Luce S.r.l together with a copy of the purchase invoice and indicating the delivery date, description of the defects and the quantity of the defective products.

Products that prove to be defective in materials or workmanship will be repaired or replaced by the Company within a reasonable time.

Returns of goods found to be defective will only be accepted with prior written authorisation, adequately packaged and shipped with our prior authorisation.

The Company accepts no liability in cases of improper assembly, use or maintenance of the products and their incorrect maintenance.

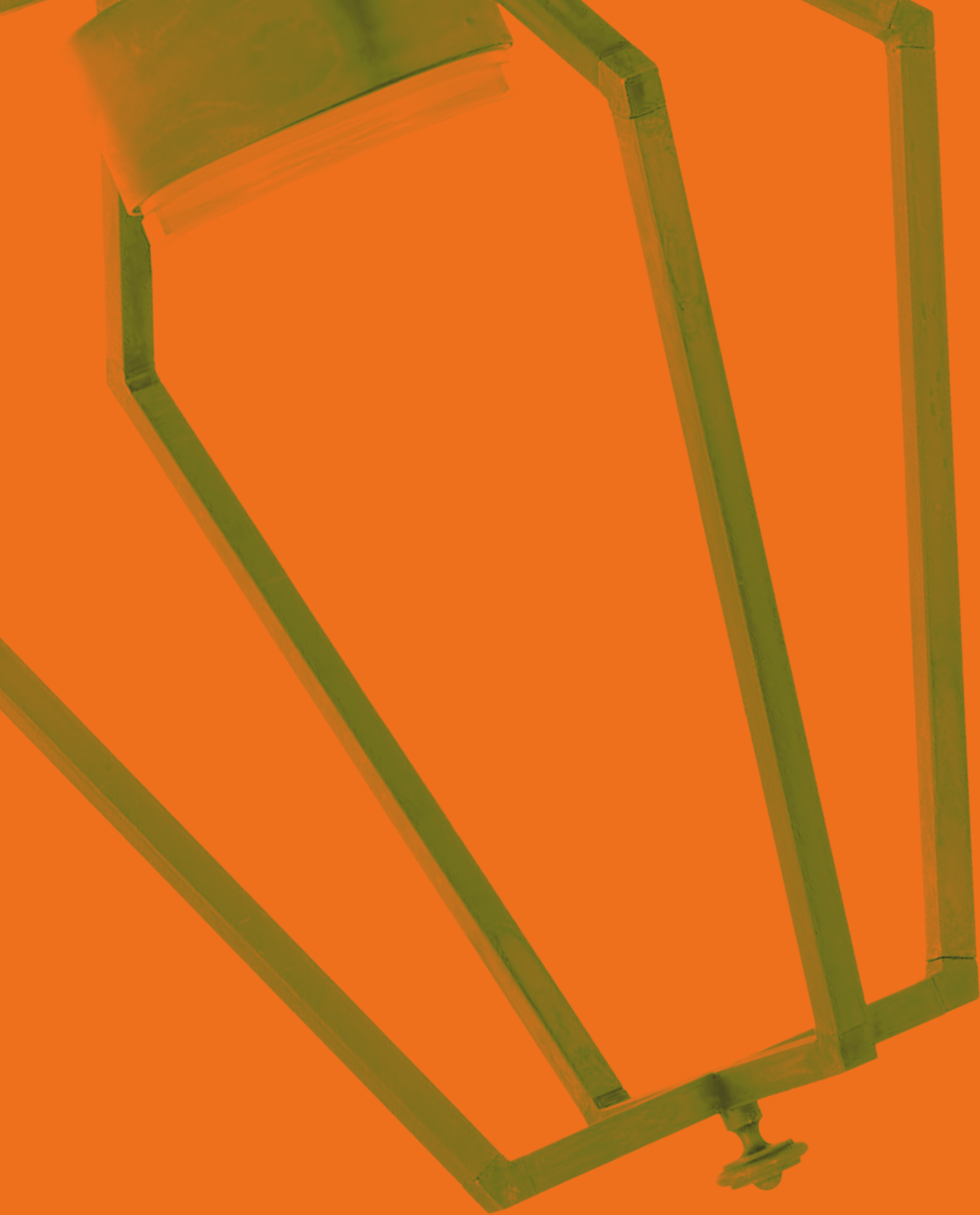
The products may be subject to modification for the sole purpose of improving their performance.

Our products are products constructed and certified according to the standards of fixed outdoor luminaires, the poles are an integral part of the luminaires and are not poles constructed and certified according to the standards of EN 40 street poles, the same goes for the luminaires, which are IP fixed luminaires, EN 60598-2-1, and are not street lights according to EN 60598-2-3.

The technical characteristics of our products are well highlighted both in the catalogue and in the product data sheets, the responsibility for the areas where they are installed is not our responsibility.



Moretti Luce S.r.l
Via Divisione Acqui 14/16
25065 Lumezzane (Bs) - Italy
www.morettiluce.com - info@morettiluce.com
+39 030 820 4728




Moretti Luce

Moretti Luce S.r.l

Via Divisione Acqui 14/16
25065 Lumezzane (BS) - Italy

 www.morettiluce.com

 info@morettiluce.com

 030 820 4728

 @moretti.luce